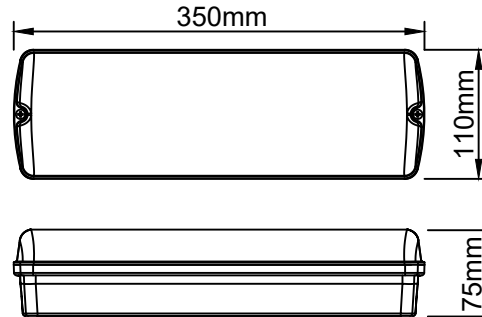
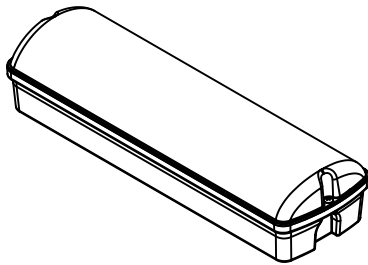


Multipool AT 3H  
Artikelnummer: 1040



IP65



## Technische Daten

Eingangsspannung	: 220-240V AC, 50/60 Hz	Autonomiezeit	: 3h
Leistungsaufnahme	: 10VA   4,2W	Schutzklasse	: II
Temperaturbereich	: 0°C...+45°C	Schutzart	: IP65
Betriebsart	: Dauer- oder Bereitschaftsbetrieb	Montageart	: Universal (Wand- oder Decke)
Ladedauer	: 24h	Erkennungsweite	: 24m

## Vorsichtsmaßnahmen

Dieses Produkt sollte von einer ausgebildeten Elektrofachkraft, im Einklang mit den lokalen Normen und Vorschriften, installiert werden. Stellen Sie unbedingt die Spannungsfreiheit vor der Installation sicher.

## Wartung & Betrieb

**Normalbetrieb:** Die grüne Prüf-LED auf der Vorderseite der Leuchte ist dauerhaft an. Sie ist ausgeschaltet, wenn die allgemeine Stromversorgung ausfällt, das interne Ladeteil fehlerhaft ist oder eine Prüfung durchgeführt wird. Nähere Informationen zur Prüf-LED entnehmen Sie bitte der beiliegenden Beschreibung der Autotest-Funktion.

**Batterie:** LiFePO4 wiederaufladbarer Batteriesatz. Bitte tauschen Sie die Batterie aus, wenn die angegebene Autonomiezeit nicht länger erreicht wird. Batterie nur mit dem selben Fabrikat und Typ ersetzen.

Beim eingesetzten Batterietyp handelt es sich um eine wartungsfreie Batterie. Austausch nur durch qualifiziertes Fachpersonal. Die Batterie muss nach 12 Monaten Lagerzeit nachgeladen werden. Details entnehmen Sie bitte der „Batterie Lagerungs- und Aufladungsrichtlinie“.

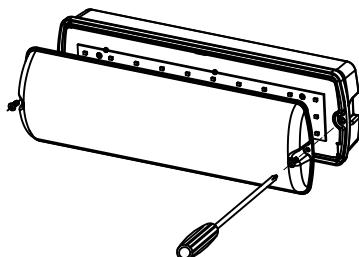
Die Leuchte kann als Rettungszeichen- (Wand) oder Sicherheitsleuchte (Decke) verwendet werden. Achten Sie beim Aufbringen der Piktogramme auf eine saubere, fettfreie und trockene Oberfläche. Bei Verwendung als Sicherheitsleuchte keine Piktogramme aufbringen.

Die Lichtquelle dieser Leuchte ist nicht austauschbar. Wenn die Lichtquelle das Ende ihrer Lebensdauer erreicht hat, muss die gesamte Leuchte durch eine neue ersetzt werden.

Die Leuchte verfügt über das D-Zeichen gem. EN 60598-2-24 für Leuchten mit begrenzter Oberflächentemperatur.

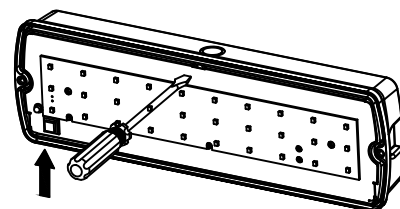
## Montageanweisungen

### 1 Gehäuseabdeckung öffnen



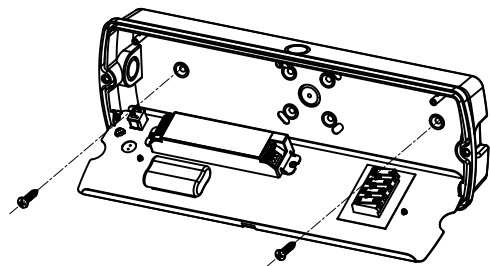
Entfernen Sie die Schrauben mit einem Schraubendreher und nehmen Sie dann die Gehäuseabdeckung ab.

### 2 Trägermodul öffnen



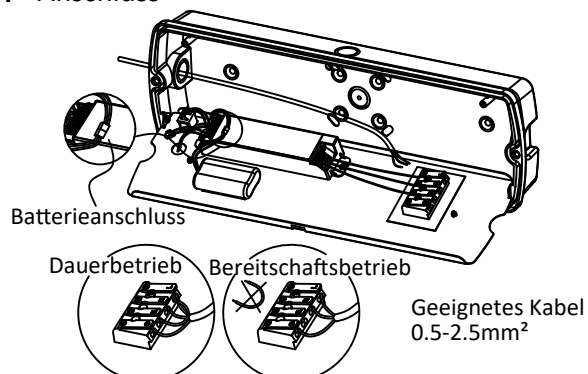
Stecken Sie den Schlitz-Schraubendreher in die Öffnung oberhalb der Mitte und hebeln Sie das Trägermodul auf.

**3 Montage**



Befestigen Sie die Leuchte mit Hilfe der Schrauben an der gewünschten Position.

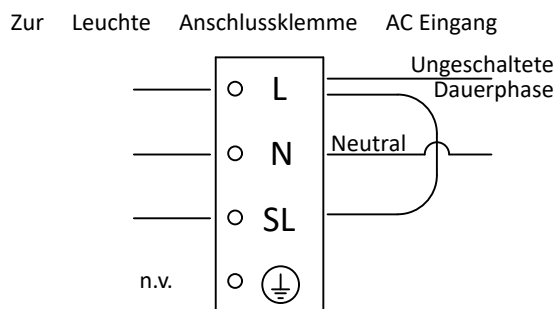
**4 Anschluss**



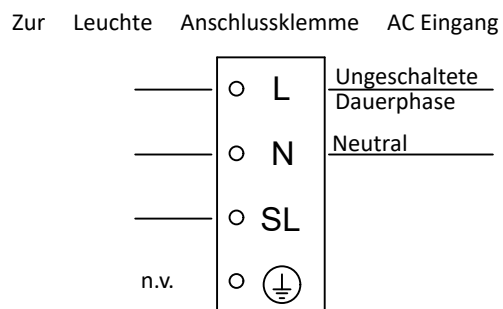
- a** Schließen Sie das Kabel an den Anschlussklemmen an. Beachten Sie die untenstehenden Verdrahtungshinweise.
- b** Schließen Sie die Batterie an. Schließen Sie das Trägermodul und befestigen Sie die Gehäuseabdeckung.

Verdrahtungshinweise

**Dauerbetrieb**



**Bereitschaftsbetrieb**



Piktogrammtypen

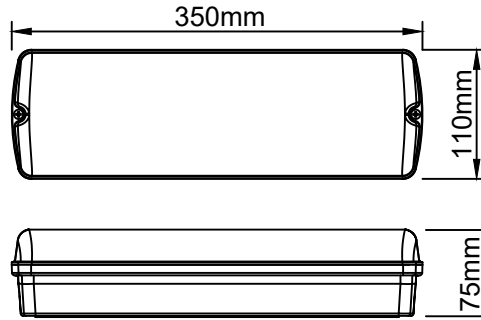
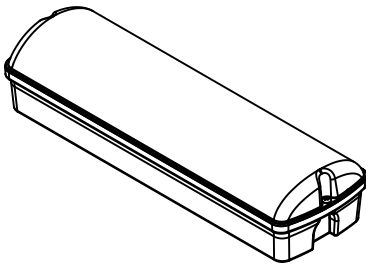


*HS Kit (optional)*  
Erkennungsweite: 30m

Multipool AT 3H  
Article code: 1040



**IP65**



### TECHNICAL DATA

Power supply	: 220-240VAC, 50/60 Hz	Emergency Duration	: 3h
Power consumption	: 10VA   4.2W	Protection Class	: II
Ambient temperature	: 0°C...+45°C	IP Rating	: IP65
Operation	: Maintained and Non maintained	Installation	: Wall mount or Ceiling mount
Charge Time	: 24 hours	Viewing distance	: 24m

### PRECAUTIONS

This product shall be installed by a qualified electrician and installed in accordance with latest IEE electrical regulations or the manufacturer's requirements.

### SERVICE & OPERATION

**Normal Operation:** The green indicator light on the side of the unit stays on. The LED will go out if the mains supply fails, if the internal charger malfunctions, or if the unit is in test mode.

For more information on the status LED, please refer to the enclosed description of the Autotest function.

**Battery:** Sealed Lithium Iron Phosphate (LiFePO4) rechargeable battery pack. Battery should be replaced when the required duration is no longer achieved. In case of a replacement, same brand and type of battery pack must be used. Batteries should be replaced by authorized service personnel only. Battery has to recharge if it has been kept in stock for over 12 months, for details refer to "BATTERY STOCK AND RECHARGE GUIDELINE".

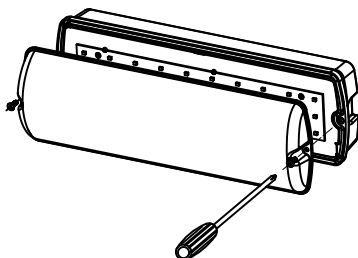
The luminaire may be used as an exit sign (wall) or a safety luminaire (ceiling). When applying the pictograms, ensure that the surface is clean, grease-free and dry. Do not apply pictograms when using as a safety luminaire.

The light source of this luminaire is not replaceable; when the light source has reached the end of its service life, the entire luminaire must be replaced.

The luminaire has the D mark in accordance with EN 60598-2-24 for luminaires with limited surface temperature.

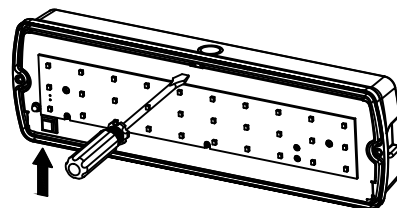
### Mounting Instructions

#### 1 Open Cover



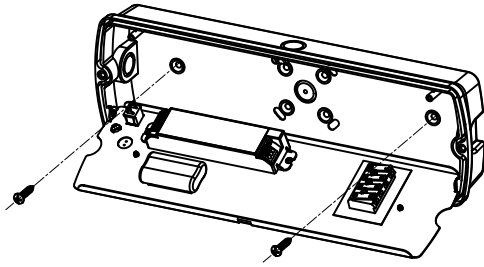
Remove screws by screwdriver then remove the cover.

#### 2 Open gear tray.



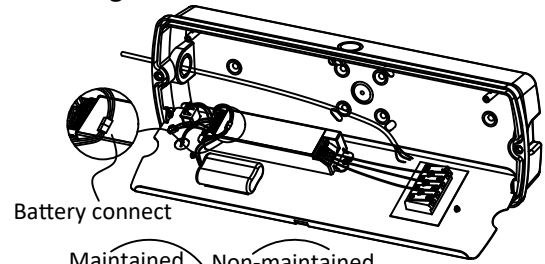
Use blade screwdriver insert the slot and pry off the steel plate.

**3 Mounting**

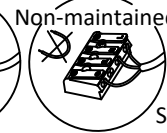


Install fixture on mounting surface by screws.

**4 Wiring connection**



Battery connect

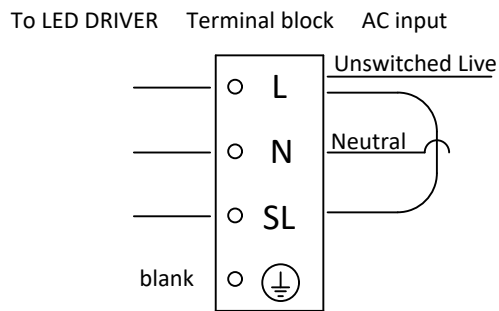


Suitable cable 0.5-2.5mm<sup>2</sup>

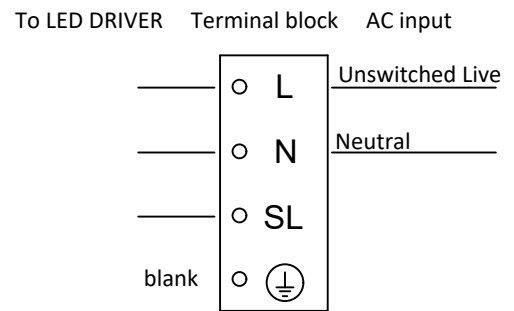
- (a) Connect AC supply cable to terminal block, reference wiring struction below.
- (b) Attach battery connector. Close gear tray and cover.

Wiring Instructions

**Maintained Wiring**



**Non-maintained Wiring**



Pictogram Styles



*HS Kit (optional)*  
Viewing Distance: 30m