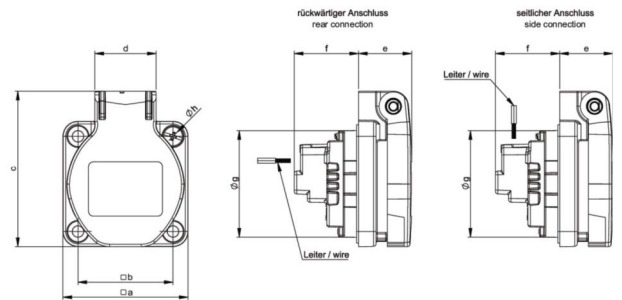


Artikel-Nr.	105-0bsw
Bezeichnung	Schutzkontakt-Anbausteckdose 50x50 nat Dichtrand IP54 seitlich (blau)
Langbeschreibung	Schutzkontakt-Anbausteckdose Serie S-NOVA Gehäusematerial: PA6, Farbe: blau Flanschabmessungen: 50x50 mm Anschluss: Schraubklemme, seitlich System: österr./deutsch. Schutzkontaktsystem mit Dichtrand Kontakte: vernickelte Kontakte 250V / 16A / 2P+E , Schutzart: IP54
GTIN (EAN)	9003399848933
Ursprungsland	AT
Zolltarifnummer	85366990
Nettogewicht	0,048 kg
Verpackungsmenge	100
Mindestbestellmenge	100

ETIM 9.0	EC001325
Ausführung	Steckdose CEE 7/3 (Typ F)
Werkstoff	Kunststoff
Werkstoffgüte	Thermoplast
Halogenfrei	Ja
Flanschmaß	50x50 mm
Mit Klappdeckel	Ja
Für "erschwerte Bedingungen" nach VDE	Ja
Schutzart (IP)	IP54
Steckrichtung	gerade
Anschluss technik	Schraubklemme
Farbe	blau
RAL-Nummer	5017
Polzahl	3
Nennstrom	16 A
Nennspannung	250 V

a	50 mm
b	38 mm
c	62 mm
d	25 mm
e	21 mm
f	26 mm
g	43 mm
h	4,5 mm
Leitung flexibel	1-2x2,5 mm ²
Leitung starr	1-2x2,5 mm ²
Kontaktschrauben	80 Ncm
Abisolierlänge	8-10 mm



<https://www.pcelectric.at/shop/de/?func=detail&artnr=105-0bsw>