

3-Leiter-Freiluft-Endverschluss

mit Schraubkabelschuhen für 3-Leiter-Kunststoffkabel

Hybrid-Endverschlüsse CHESK-3F(A) eignen sich für alle 3-Leiter-Kunststoffkabel (PVC, PE, VPE, EPR) mit unterschiedlichen Leitschichten (graphitiert, abzieh- oder abschälbar) und Schirmgestaltungen (Kupferdraht- oder Bandschirm). Mit Schraubkabelschuhen.



Produktbeschreibung

Artikelname	CHESK-3F(A) 36kV 25-95
Artikelnummer	309823
Hinweise	Auch für Kabel Um = 7,2 kV zu verwenden, dann ist der min. Durchmesser über der Aderisolierung zu prüfen.
Optionales Zubehör	Erdungsgarnitur Typ EGA für Kabel mit Bandschirm (siehe Verbindungstechnik)

Eigenschaften

Für alle Anwendungsbedingungen sichere Feldsteuerung durch dauerelastische Silikon-Feldsteuerelemente

Kombination von Aufschiebe- und Warmschrumpfkompontenten

Großer Querschnittsbereich

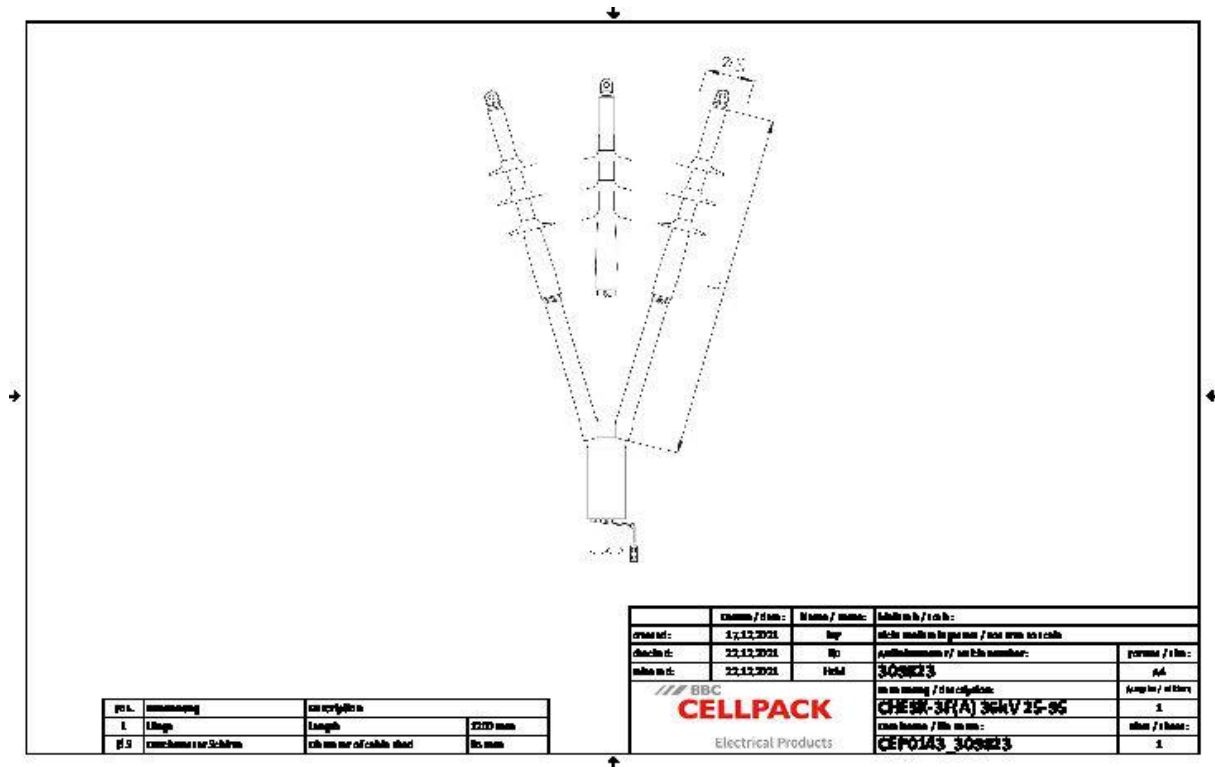
Schnelle, einfache und sichere Montage

Sofort betriebsbereit

Anwendungen

Freiluft

Technische Daten



Artikelname	CHEK-3F(A) 36kV 25-95
Artikelnummer	309823
Spannungsebenen	U ₀ /U ₁ (U _m) 18/30 (36) kV - 19/33 (36) kV
Prüfnormen	CENELEC HD 629.1
Länge L	1200 mm
Durchmesser über Aderisolierung nach Entfernen der äußeren Leitschicht min	19.9 mm
Anzahl Schirme je Phase	4 Stück
Durchmesser Schirm	85 mm
Nennquerschnitt 36 kV min	25 mm ²
Nennquerschnitt 36 kV max	95 mm ²

Logistik Daten

Artikelname	CHESK-3F(A) 36kV 25-95
Artikelnummer	309823
Lieferumfang	Aufteilkappe kriechstromfester Warmschrumpfschlauch mittelwandiger Warmschrumpfschlauch Silikon-Feldsteuerelemente Silikonschirme Bindedraht Dichtband Montagekleinmaterial Schraubkabelschuhe Montageanleitung
Haltbarkeit Zusatztexte	Unbegrenzt lagerfähig
Ursprungsland	Deutschland
Zolltarifnummer	85469090
EAN/GTIN	4010311164991

Verpackungsdaten

Alternativmengeneinheit	Karton
Basismenge	1
Basismengeneinheit	Stück
Länge (mm)	435
Breite (mm)	175
Höhe (mm)	175
Nettogewicht (kg)	2.899
Bruttogewicht (kg)	2.899