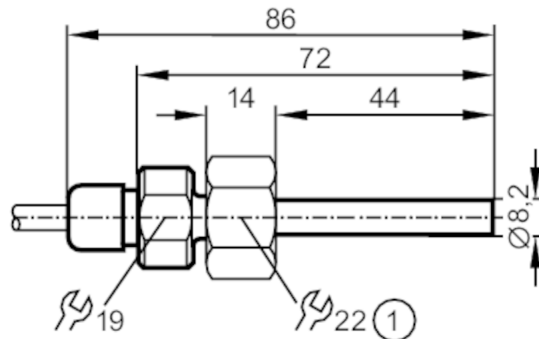


# SF5300



## Strömungssensor zum Anschluss an eine Auswerteeinheit

SFD10ZDB /6M



1 Innengewinde M18 x 1,5



### Produktmerkmale

Stablänge L	[mm]	45
Prozessanschluss		M18 x 1,5 Innengewinde

### Einsatzbereich

Applikation		Hochtemperaturbereich
Medien		Flüssige Medien; Gasförmige Medien
Druckfestigkeit	[bar]	300
Flüssige Medien		
Mediumtemperatur	[°C]	0...120
Gasförmige Medien		
Mediumtemperatur	[°C]	0...100

### Elektrische Daten

Anschluss an Auswerteelektronik		VS3000
---------------------------------	--	--------

### Mess-/Einstellbereich

Stablänge L	[mm]	45
Flüssige Medien		
Einstellbereich	[cm/s]	3...300
Größte Empfindlichkeit	[cm/s]	3...60
Gasförmige Medien		
Einstellbereich	[cm/s]	200...3000
Größte Empfindlichkeit	[cm/s]	200...800

### Genauigkeit / Abweichungen

Temperaturgradient	[K/min]	300
--------------------	---------	-----

### Reaktionszeiten

Ansprechzeit	[s]	1...10
--------------	-----	--------

### Umgebungsbedingungen

Schutzart		IP 67
-----------	--	-------

# SF5300



## Strömungssensor zum Anschluss an eine Auswerteeinheit

SFD10ZDB /6M

### Zulassungen / Prüfungen

Schockfestigkeit	DIN IEC 68-2-27	40 g (11 ms)
Vibrationsfestigkeit	DIN IEC 68-2-6	10 g (55...2000 Hz)
MTTF [Jahre]	8096	

### Mechanische Daten

Gewicht [g]	456,5	
Gehäuse	Bauform für Adapter	
Abmessungen [mm]	M18 x 1,5	
Gewindebezeichnung	M18 x 1,5	
Werkstoffe	Überwurfmutter: Edelstahl; Kabelverschraubung: FKM; Überwurfmutter für Kabelverschraubung: Messing vernickelt; Hülse: Messing vernickelt	
Werkstoffe in Kontakt mit dem Medium	1.4404 (Edelstahl / 316L); O-Ring: FKM 80 Shore A	
Prozessanschluss	M18 x 1,5 Innengewinde	

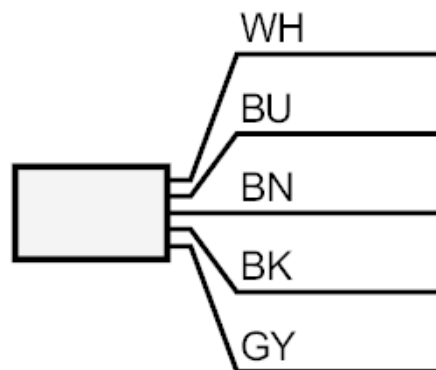
### Bemerkungen

Verpackungseinheit	1 Stück
--------------------	---------

### Elektrischer Anschluss

Kabel: 6 m, Silikon; Max. Leitungslänge: 100 m; 5 x 0,34 mm<sup>2</sup>

### Anschluss



Adernfarben :

BN =	braun
BU =	blau
BK =	schwarz
WH =	weiß
GY =	grau