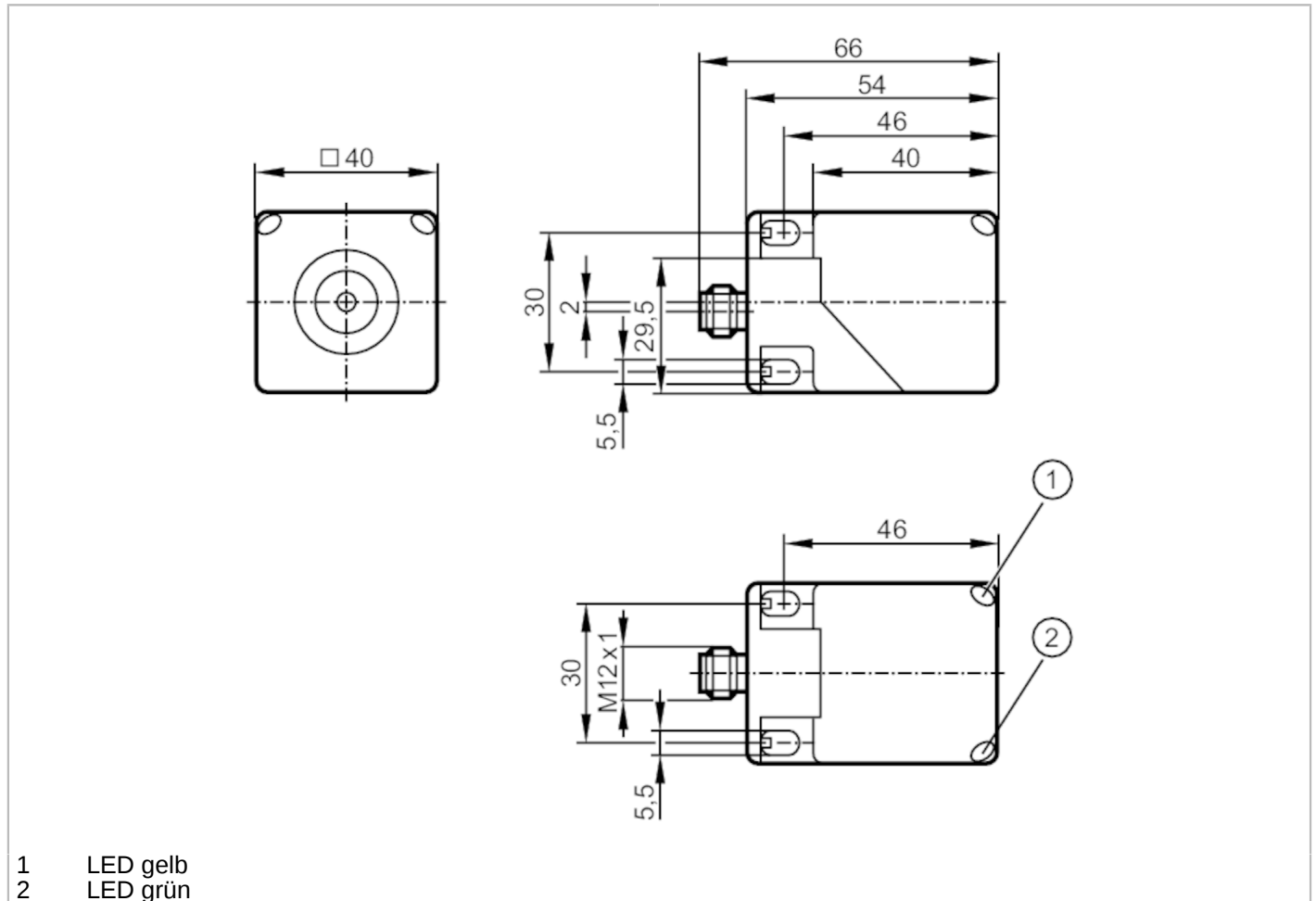


# IM5141



## Induktiver Analogsensor mit IO-Link

IMC4026A1PKG/IO/US



Produktmerkmale	
Elektrische Ausführung	PNP/NPN; (parametrierbar)
Ausgangsfunktion	Schließer / Öffner; (parametrierbar)
Kommunikationsschnittstelle	IO-Link
Gehäuse	Quaderförmig
Abmessungen [mm]	40 x 40 x 54
Elektrische Daten	
Betriebsspannung [V]	15...30 DC
Stromaufnahme [mA]	< 33
Schutzklasse	II
Verpolungsschutz	ja



## Induktiver Analogsensor mit IO-Link

IMC4026A1PKG/IO/US

Ausgänge	
Elektrische Ausführung	PNP/NPN; (parametrierbar)
Ausgangsfunktion	Schließer / Öffner; (parametrierbar)
Max. Spannungsabfall Schaltausgang DC	[V] 2,5
Dauerhafte Strombelastbarkeit des Schaltausgangs DC	[mA] 100
Schaltfrequenz DC	[Hz] 100
Analogausgang Strom	[mA] 4...20; (linear; Steigung: 0,64 mA/mm; bei frontaler Annäherung und Target aus Stahl (St37): 90 x 90 x 1 mm)
Max. Bürde	[Ω] 500; (Ub <=18 V; ; Max. Bürde <=400 Ω)
Kurzschlussschutz	ja
Überlastfest	ja
Erfassungsbereich	
Messbereich	[mm] 1...26
Schaltpunkt IO-Link	[mm] 3,44...24,2
Genauigkeit / Abweichungen	
Korrekturfaktor	Stahl: 1 / Edelstahl: 0,7 / Messing: 0,4 / Aluminium: 0,4 / Kupfer: 0,3
Hysterese	[% von Sr] 3...15
Hinweis zur Hysterese	parametrierbar
Linearitätsfehler Analogausgang	[%] ± 2; (von Messbereichsendwert)
Wiederholgenauigkeit Analogausgang	[%] ± 2; (von Messbereichsendwert)
Temperaturkoeffizient	[%/K vom MEW] ±0,15
Temperaturdrift	[% vom MEW] ±5
Reaktionszeiten	
Ansprechzeit	[ms] < 20



## Induktiver Analogsensor mit IO-Link

IMC4026A1PKG/IO/US

Schnittstellen		
Kommunikationsschnittstelle	IO-Link	
Übertragungstyp	COM2 (38,4 kBaud)	
IO-Link Revision	1.1	
SDCI-Norm	IEC 61131-9	
Profile	Smart Sensor: Identification and diagnosis; Multi-channel, two setpoint switching sensor, type 0 Generic Profiled Sensor; Teach Channel	
SIO-Mode	ja	
Benötigte Masterportklasse	A	
Min. Prozesszykluszeit [ms]	3,2	
IO-Link Prozessdaten (zyklisch)	Funktion	Bitlänge
	Prozesswert	16
	Gerätestatus	4
	Binäre Schaltinformationen	2
IO-Link Funktionen (azyklisch)	Schaltzyklenzähler; Einschaltzyklenzähler; Betriebsstundenzähler; interne Temperatur; Anwendungsspezifische Markierung	
Unterstützte DeviceIDs	Betriebsart	DeviceID
	Default	1205
Hinweis	Weitere Informationen entnehmen Sie der IODD-PDF-Datei unter "Downloads"	
Umgebungsbedingungen		
Umgebungstemperatur [°C]	-25...80	
Schutzart	IP 67	
Zulassungen / Prüfungen		
EMV	EN 61000-4-2 ESD	4 kV CD / 8 kV AD
	EN 61000-4-3 HF gestrahlt	10 V/m
	EN 61000-4-4 Burst	2 kV
	EN 61000-4-6 HF leitungsgebunden	10 V
	EN 55011	Klasse B
MTTF [Jahre]	232	
UL-Zulassung	Ta	-25...70 °C
	Enclosure type	Type 1
	Spannungsversorgung	Limited Voltage/Current
	Zulassungsnummer UL	A025
	File Nummer UL	E174191
Mechanische Daten		
Gewicht [g]	157,5	
Gehäuse	Quaderförmig	
Aktive Fläche	in 5 Positionen ausrichtbar	
Einbauart	nicht bündig einbaubar	
Abmessungen [mm]	40 x 40 x 54	
Werkstoffe	PA; Messing weißbronze-beschichtet	
Anzeigen / Bedienelemente		
Anzeige	Target im Messbereich	1 x LED, gelb leuchtet
	Target außerhalb Messbereich	1 x LED, gelb blinkt
	Betrieb	LED, grün

# IM5141



## Induktiver Analogsensor mit IO-Link

IMC4026A1PKG/IO/US

### Bemerkungen

Verpackungseinheit

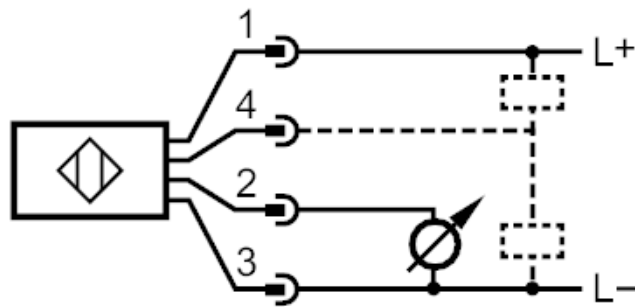
1 Stück

### Elektrischer Anschluss - Stecker

Steckverbindung: 1 x M12



### Anschluss



1	L +
2	OUT
3	L -
4	OUT / IO-Link