

GRM HD 22/2 Ex



Kurzinformation

Radialgebläse aus Metall für Hochdruckanwendungen, 2-Polig, Baugröße 220, Drehstrom, explosionsgeschützt, Medium: Gas

Einsatzbeispiele

explosionsgeschützte Industrieanwendungen

Artikelnummer 0073.0398

Technische Daten

Fördervolumen	3.902 m³/h
Drehzahl	2.880 1/min
Lauftradtyp	radial
Drehzahlsteuerbar	✓
Reversierbarkeit	–
Spannungsart	Drehstrom
Bemessungsspannung	400 V
Netzfrequenz	50 Hz
Nennleistung	2.200 W
I _{Nenn}	5 A
Schutzart	IP 55
Wärmeklasse	F
Polumschaltbar	–
Einbauort	Rohranschluss
Einbaulage	horizontal
Material	Stahlblech, verzinkt
Material Gehäuse	Stahl, beschichtet
Farbe	grau
Gewicht	32 kg
Gewicht mit Verpackung	34 kg
Breite	400 mm
Höhe	485 mm
Tiefe	460 mm
Breite mit Verpackung	500 mm
Höhe mit Verpackung	560 mm
Tiefe mit Verpackung	530 mm
EX-Bezeichnung nach ATEX-Richtlinie	Ex II 2 G
EX-Bezeichnung nach Norm	Ex db IIB+H2 T4 Gb X / Ex h IIB+H2 T4 Gb X
Ta-Umgebungstemperatur	-20 °C ≤ Ta ≤ +40 °C

GRM HD 22/2 Ex

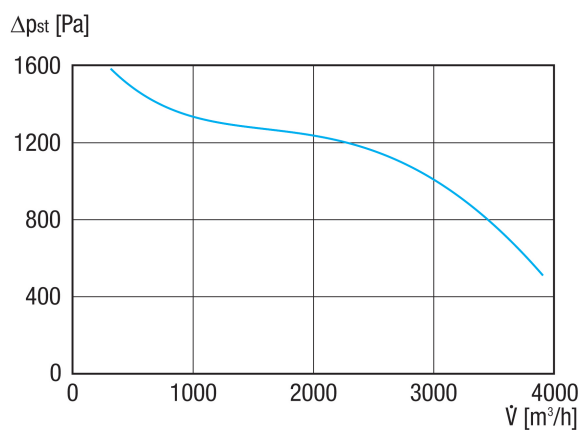
Betriebsart	S1
PTC DIN 44082	M 100
Temperaturklasse	T4
Verpackungseinheit	1 Stück
Sortiment	C
GTIN (EAN)	4012799733980

Schallleistungspegel im Oktavspektrum

	63 Hz	125 Hz	250 Hz	500 Hz	1 kHz	2 kHz	4 kHz	8 kHz	Gesamt
L_{WA5, S5} (dB(A))	67	79	85	88	90	89	78	68	95

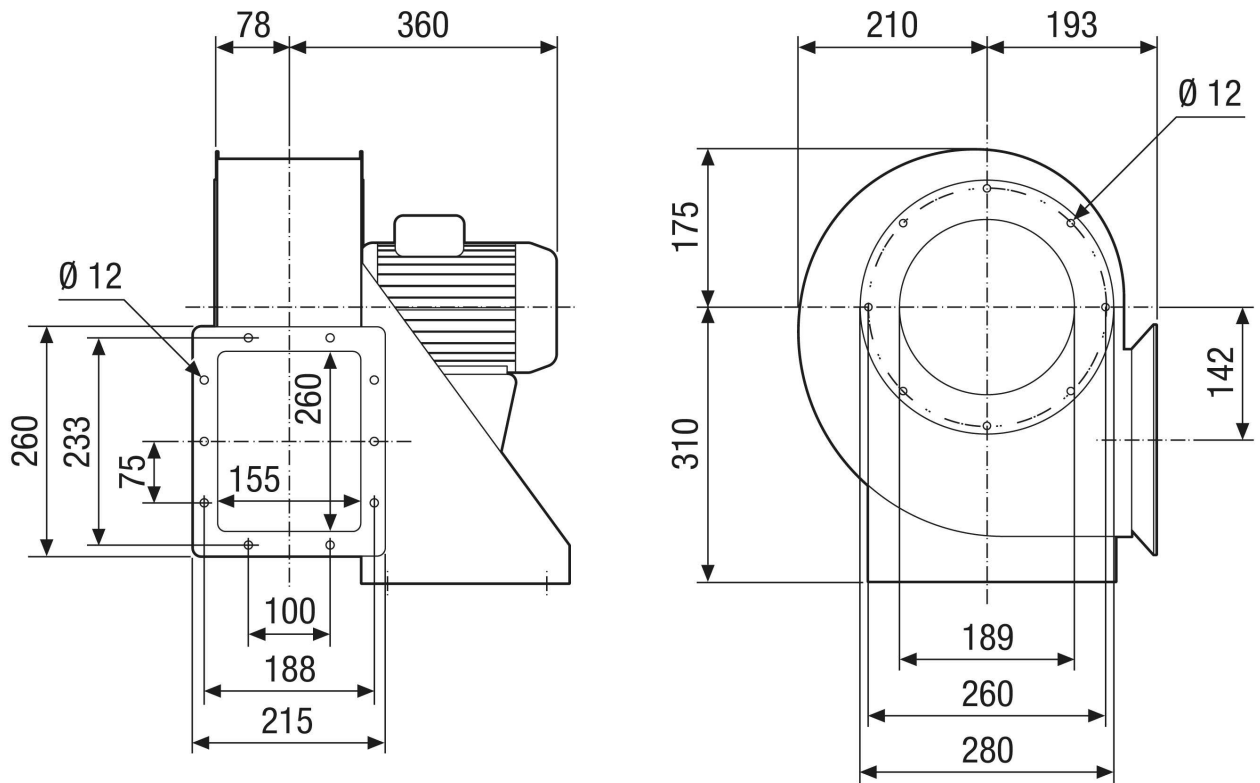
L_{WA5} = Freiansaug-Schallleistungspegel in dB

Kennlinie



GRM HD 22/2 Ex

Maßzeichnung [mm]



GRM HD 22/2 Ex

Maßzeichnung Gehäuseausrichtung [mm]

①						
	0°	45°	90°	135°	270°	315°
②						

- ① Rechtsausführung
- ② Linksausführung