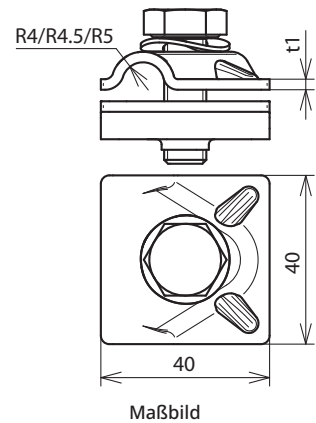
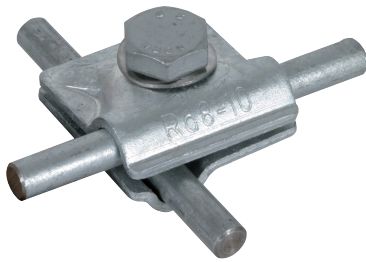


MVK 8.10 SKM10X30 FSC STTZN (390 550)



Typ	MVK 8.10 SKM10X30 FSC STTZN
Art-Nr.	390 550
Werkstoff Klemme	St/tZn
Klemmbereich Rd	8-10 mm
Materialstärke (t1 / t2)	2,5 mm
Schraube	☛ M10 x 30 mm
Werkstoff Schraube / Mutter	St/tZn
Blitzstromtragfähigkeit (10/350 µs)	$I_{imp} 100 kA$ *)
Normenbezug	DIN EN 62561-1

Stammdaten

Nettogewicht	90 g/st
Zolltarifnummer (Komb. Nomenklatur EU)	85359000
GTIN (EAN)	4013364096042
VPE	50 ST

Änderungen in Form und Technik, bei Maßen, Gewichten und Werkstoffen behalten wir uns im Sinne des Fortschrittes der Technik vor. Die Abbildungen sind unverbindlich.

*) Genaue Zuordnung siehe Prüfzertifikat.