

gemäß EU-Verordnung Nr. 2019/2015



Artikel-Nr.: LM85815

Wandleuchte Titan
(LIGHTME) LED POWERLENS DUO Wandleuchte
4,8W-460lm-GX53/827

EAN-Code: 4020856858156



Allgemeine Eigenschaften

Leuchtmittel mitgeliefert?Ja
Leuchtmittel austauschbarJa
Bemessungslebensdauer (L70B50) 15.000 Std.
Betriebstemperaturbereich -20 bis +40° C
Schaltzyklen 40.000 x
Drehbar Nein
Schwenkbar Nein
Anschlussart L/N/PE
Material Metall

Produktabmessungen

Leuchte:

Höhe 125 mm
Breite 80 mm
Tiefe 105 mm
Gewicht N/A

Lichtquelle (2x LM85802):

Höhe 45 mm
Breite 75 mm
Tiefe 75 mm
Gewicht 144 g

Elektrische Kenndaten

Spannung 220-240 V
Netzfrequenz 50 Hz
Leistungsaufnahme 2x 4,8 W
Bemessungsleistungsaufnahme 2x 4,8 W
Gewichteter Energieverbrauch 5 kWh/1.000 h
Elektrischer Leistungsfaktor $\lambda > 0,5$
Dimmbar? Nein
Zündzeit < 0,5 s
Anlaufzeit ¹ sofort voller Lichtstrom
Äquivalenz-Leistung ² 40 W

Lichttechnische Eigenschaften

Farbkennung 827
Lichtfarbe Warmweiß
Farbtemperatur 2700 K
Farbwiedergabe Ra 80
Nennlichtstrom 2x 460 lm
Bemessungsnutzlichtstrom 2x 420 lm
Bemessungsspitzenlichtstärke 2x 460 cd
Lampenlichtstromerhalt ³ 0,7
Farbkonsistenz SDCM < 6

¹ bis zum Erreichen von 60 % Lichtstrom

² eines herkömmlichen Leuchtmittels gleichen Typs

³ am Ende der Nennlebensdauer

gemäß EU-Verordnung Nr. 2019/2015

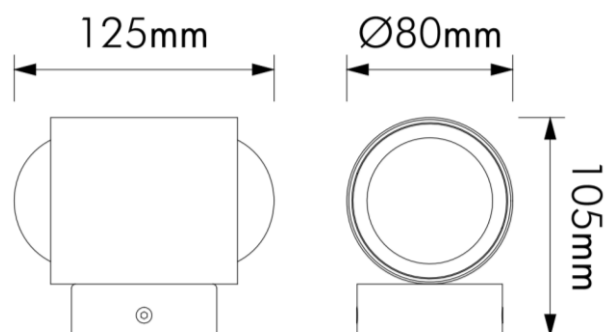
Hinweise und Empfehlungen

Empfehlung für die Entsorgung der Lampe

– www.lightme.eu/idv-gmbh/recycling/index.html

Abmessungsskizze

LED LM85815



Farbspektrum

