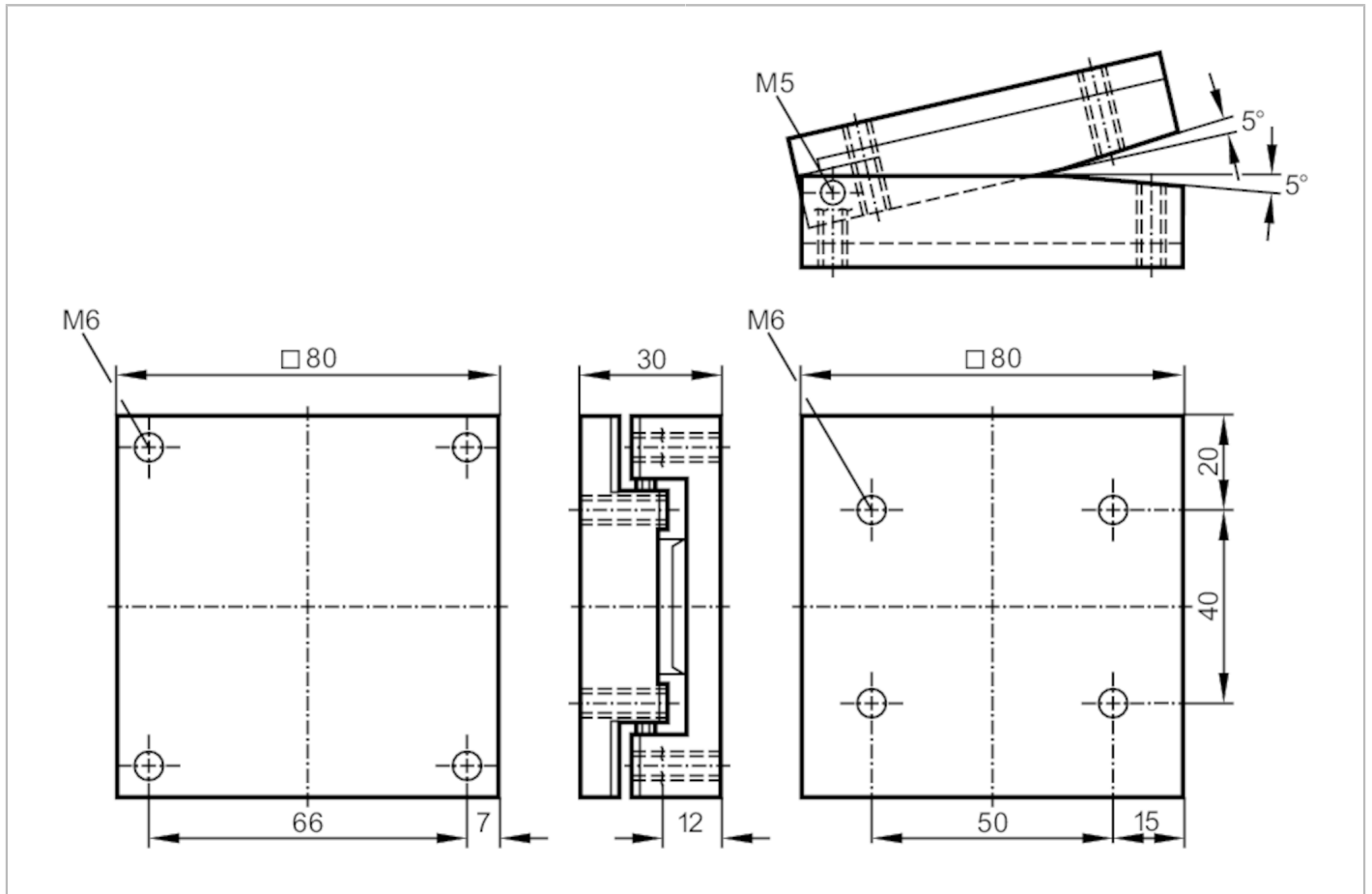


E60036



Federndes Unterteil für Befestigungswinkel

RESILIENT BASE



Mechanische Daten

| | | |
|-------------|------|----------------------------|
| Gewicht | [g] | 402,5 |
| Abmessungen | [mm] | 80 x 80 x 30 |
| Werkstoffe | | Aluminium schwarz eloxiert |

Bemerkungen

| | | |
|--------------------|--|---------|
| Verpackungseinheit | | 1 Stück |
|--------------------|--|---------|