

AWV 15 EC



Kurzinformation

Außenwandventilator, DN 150, Motor mit EC-Technologie

Einsatzbeispiele

Maschinenabsaugung, Arbeitsstätte, Gewerberaum

Artikelnummer

0073.0575

Technische Daten

Fördervolumen	564 m³/h
Drehzahl	3.395 1/min
Lauftradtyp	radial
Drehzahlsteuerbar	✓
Reversierbarkeit	–
Spannungsart	Wechselstrom
Bemessungsspannung	230 V
Netzfrequenz	50 Hz / 60 Hz
Nennleistung	89 W
I _{Max}	0,79 A
Schutzart	IP X4
Wärmeklasse	F
Einbauort	Außenwand
Einbaulage	senkrecht / waagrecht
Material	Stahlblech, verzinkt
Material Gehäuse	Stahlblech, pulverbeschichtet
Farbe	weiß
Gewicht	4,7 kg
Gewicht mit Verpackung	5 kg
Nennweite	150 mm
Breite	260 mm
Höhe	355 mm
Tiefe	131 mm
Breite mit Verpackung	275 mm
Höhe mit Verpackung	385 mm
Tiefe mit Verpackung	175 mm
Fördermitteltemperatur bei I _{Max}	-20 °C bis 60 °C
Verpackungseinheit	1 Stück
Sortiment	E

AWV 15 EC

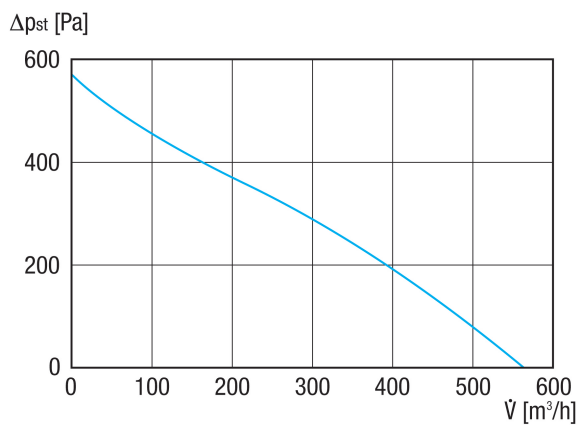
GTIN (EAN)	4012799735755
------------	---------------

Schalleistungspegel im Oktavspektrum

	63 Hz	125 Hz	250 Hz	500 Hz	1 kHz	2 kHz	4 kHz	8 kHz	Gesamt
L_{WA3, S3} (dB(A))	-	-	-	-	-	-	-	-	75

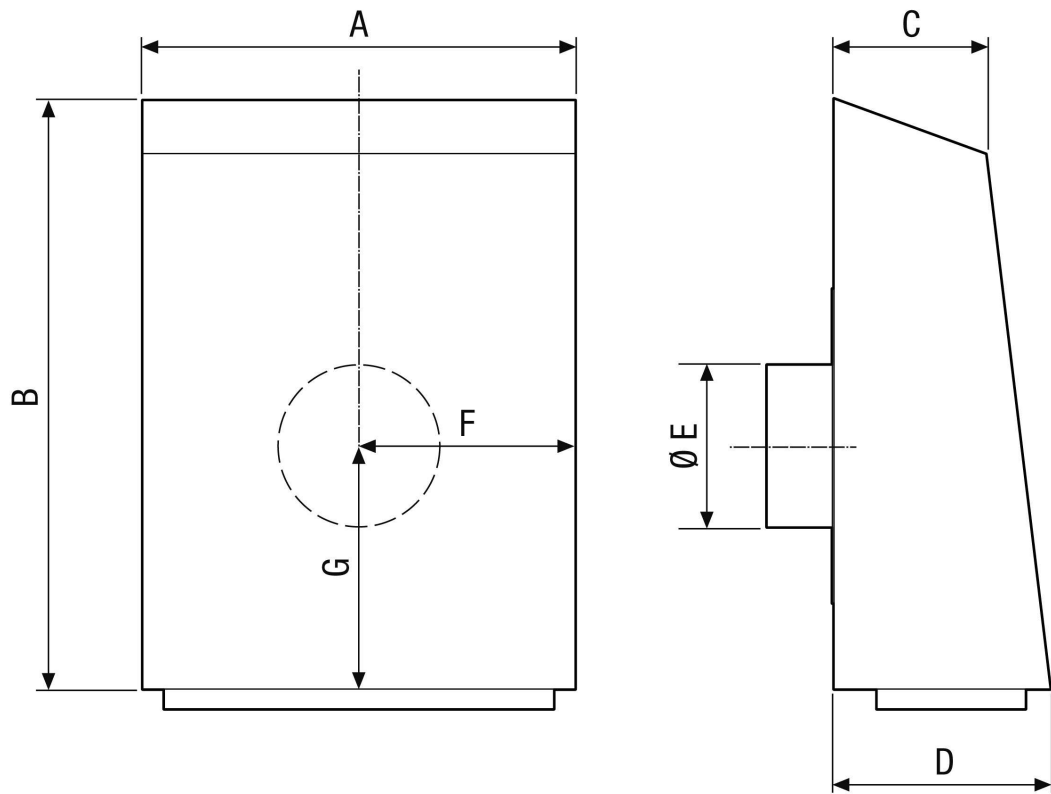
LWA3

Kennlinie



AWV 15 EC

Maßzeichnung [mm]



A	B	C	D	E	F	G
260	355	92	131	148	130	146