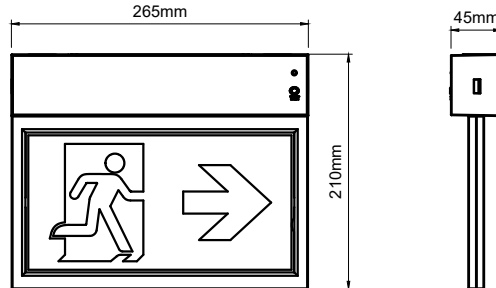


# Installationsanleitung für LED Rettungszeichenleuchte

Unlimited M AT 3H (black)  
 Artikelnummer: 1016 (1017)



## Technische Daten

Eingangsspannung	: 220-240V AC, 50/60Hz	Autonomiezeit	: 3h
Leistungsaufnahme	: 8,7VA   3,8W	Schutzklasse	: II
Temperaturbereich	: 0°C...+40°C	Schutzart	: IP40
Ladedauer	: 24h	Prüfeinrichtung	: Autotest
Betriebsart	: Dauer- oder Bereitschaftsbetrieb	Montageart	: Universal (Wand oder Decke)
		Erkennungsweite	: 24m

## Vorsichtsmaßnahmen

Dieses Produkt sollte von einer ausgebildeten Elektrofachkraft, im Einklang mit den lokalen Normen und Vorschriften, installiert werden. Stellen Sie unbedingt die Spannungsfreiheit vor der Installation sicher. Überprüfen Sie die Angaben auf dem Typenschild.

## Wartung & Betrieb

**Normalbetrieb:** Die grüne Prüf-LED auf der Vorderseite der Leuchte ist dauerhaft an. Sie ist ausgeschaltet, wenn die allgemeine Stromversorgung ausfällt, das interne Ladeteil fehlerhaft ist oder eine Prüfung durchgeführt wird. Nähere Informationen zur Prüf-LED entnehmen Sie bitte der beiliegenden Beschreibung der Autotest-Funktion.

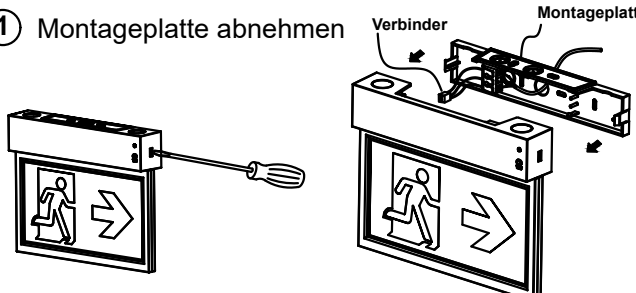
**Batterie:** LiFePO4 wiederaufladbarer Batteriesatz. Bitte tauschen Sie die Batterie aus, wenn die angegebene Autonomiezeit nicht länger erreicht wird. Batterie nur mit dem selben Fabrikat und Typ ersetzen.

Beim eingesetzten Batterietyp handelt es sich um eine wartungsfreie Batterie. Austausch nur durch qualifiziertes Fachpersonal. Die Batterie muss nach 12 Monaten Lagerzeit nachgeladen werden. Details entnehmen Sie bitte der „Batterie Lagerungs- und Aufladungsrichtlinie“.

Die Lichtquelle dieser Leuchte ist nicht austauschbar. Wenn die Lichtquelle das Ende ihrer Lebensdauer erreicht hat, muss die gesamte Leuchte durch eine neue ersetzt werden.

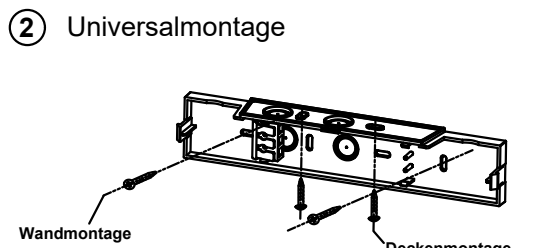
## Montageanweisungen

**① Montageplatte abnehmen**



a Öffnen Sie, mit Hilfe eines Schlitz-Schraubendrehers, das Gehäuse der Leuchte. Entfernen Sie nun die Montageplatte  
 b Trennen Sie den Verbinder vom Elektronikmodul.

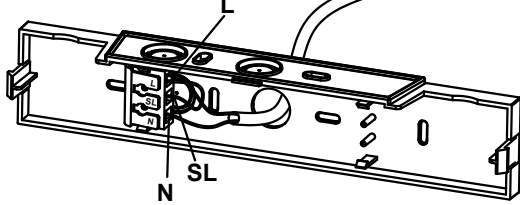
**② Universalmontage**



a Stellen Sie jeweils einen Durchbruch für die mittlere Kabeleinführung sowie für die Montagelöcher der Befestigungsschrauben her.  
 b Führen Sie das Anschlusskabel durch die mittlere Kabeleinführung.  
 c Befestigen Sie die Montageplatte an der gewünschten Position.

**3 Anschluss**

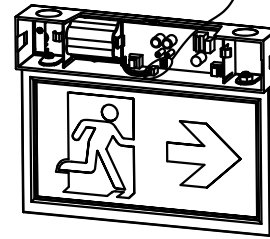
Geeignetes Kabel 0.75-2.5mm<sup>2</sup>



Schließen Sie das Kabel an den Anschlussklemmen an. Beachten Sie die untenstehenden Verdrahtungshinweise.

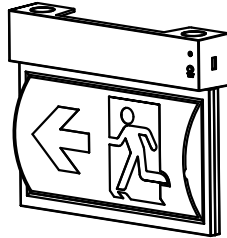
**4 Batterieanschluss**

Batterieverbinder



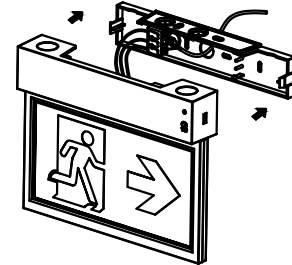
Schließen Sie den Batterieverbinder an die passende Buchse auf dem Elektronikmodul an.

**5 Piktogramm einlegen**



Entfernen Sie ein evtl. eingelegtes Piktogramm, legen Sie das benötigte Piktogramm ein und führen Sie die Ränder in den Rahmen.

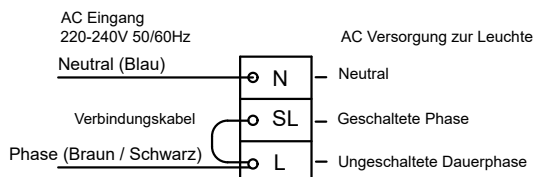
**6 Abschluss der Installation**



Schließen Sie den Verbinder an das Elektronikmodul an und rasten Sie die Leuchte in die Montageplatte ein.

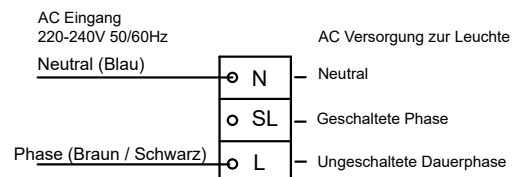
**Verdrahtungshinweise**

**Dauerbetrieb**



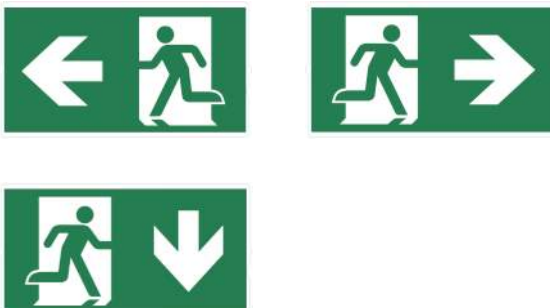
Dauerbetrieb (Auslieferungszustand):  
Schließen Sie L, N an und lassen Sie das Verbindungskabel angeschlossen.

**Bereitschaftsbetrieb**



Bereitschaftsbetrieb:  
Schließen Sie L, N an und entfernen Sie das Verbindungskabel.

**Piktogrammtypen**

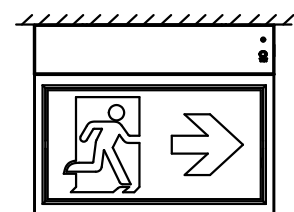


**Montagemöglichkeiten**

Wandmontage

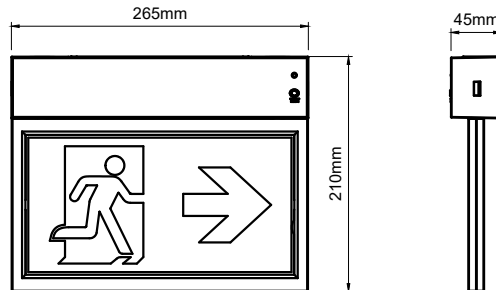


Deckenmontage



# INSTALLATION INSTRUCTIONS FOR LED EXIT SIGN

Unlimited M AT 3H (black)  
Article Code: 1016 (1017)



## Product Feature

Power Supply	: 220-240VAC, 50/60 Hz	Emergency Duration	: 3 Hours
Power Consumption	: 8.7VA   3.8W	Protection Class	: II
Ambient Operating Temp	: 0°C...+40°C	IP Rating	: IP40
Charge Time	: 24 Hours	Function	: Autotest
Operation	: Maintained and Non maintained	Installation	: Wall mount or Ceiling mount
		Viewing distance	: 24m

## Precautions

This product should be installed by a registered electrician in accordance with local standards and electrical regulations. Take care to ensure the mains supply is isolated before installation. Check type label for voltage and frequency.

## Service & Operation

**Normal Operation:** The green indicator light on the front of the unit stays on. The indicator will turn off if the mains supply fails, the internal charger malfunctions, or the unit in test mode.

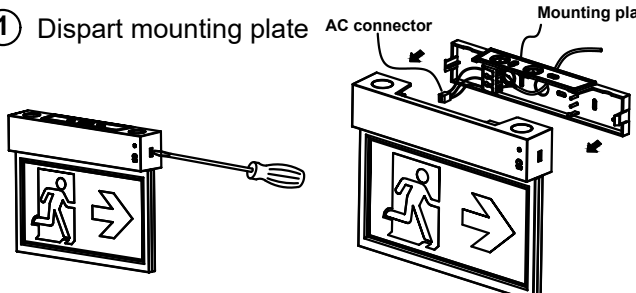
For more information on the indicator LED, please refer to the enclosed description of the Autotest function.

**Battery:** Sealed Lithium Iron Phosphate (LiFePO4) rechargeable battery pack. Battery should be replaced when the required duration is no longer achieved. In case of a replacement, same brand and type of battery pack must be used. Batteries should be replaced by authorized service personnel only. Battery has to recharge if it has been kept in stock for over 12 months, for details refer to "BATTERY STOCK AND RECHARGE GUIDELINE".

The light source of this luminaire is not replaceable, when the light source reaches its end of life the whole luminaire shall be replaced.

## Mounting Instructions

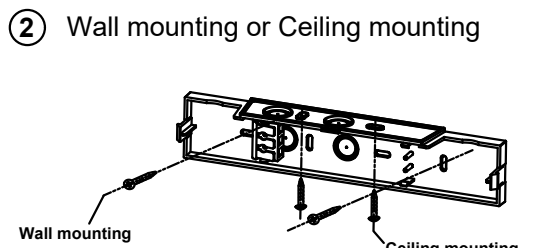
**① Dispart mounting plate**



**Ⓐ** Insert flat screwdriver into slot on side of unit, pry off and remove the mounting plate from unit.

**Ⓑ** Disconnect AC connector from PCBA.

**② Wall mounting or Ceiling mounting**

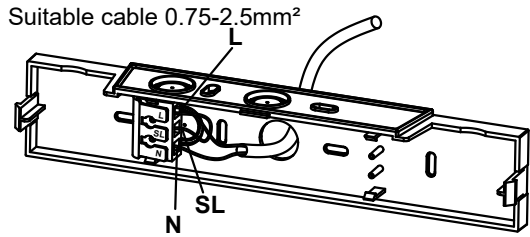


**Ⓐ** Knock out appropriate center cable entry hole and mounting screw hole on the mounting plate.

**Ⓑ** Route AC supply wire through center hole of mounting plate.

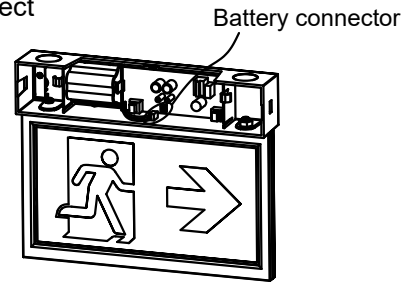
**Ⓒ** Fix mounting plate on the mount surface with screws and anchor nuts.

③ Wiring connection



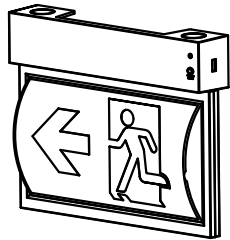
Connect the AC supply wire to terminal block. Refer to wiring instruction shown below.

④ Battery connect



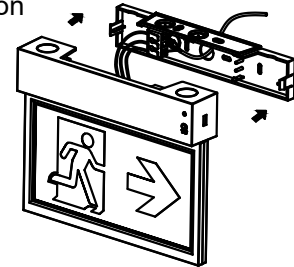
Connect battery male and female connector inside of mounting bracket.

⑤ Change pictogram when necessary



Remove the pictogram on the unit, select other pictogram you need then insert into slot of panel.

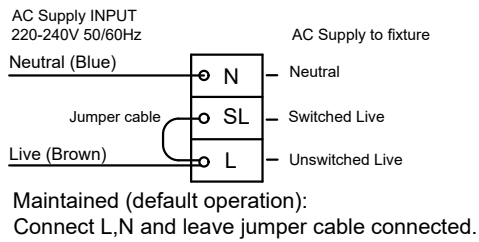
⑥ Finish installation



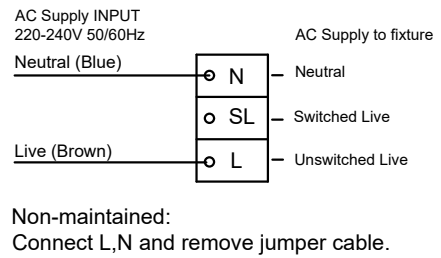
Snap AC supply on PCBA and then snap fixture to mounting plate.

Wiring Instructions

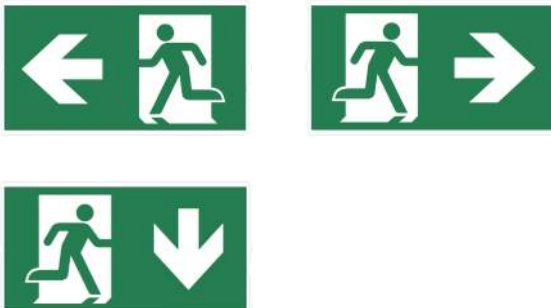
Maintained Wiring



Non-Maintained Wiring



Pictogram Styles



Mounting Options

Wall mounting



Ceiling mounting

