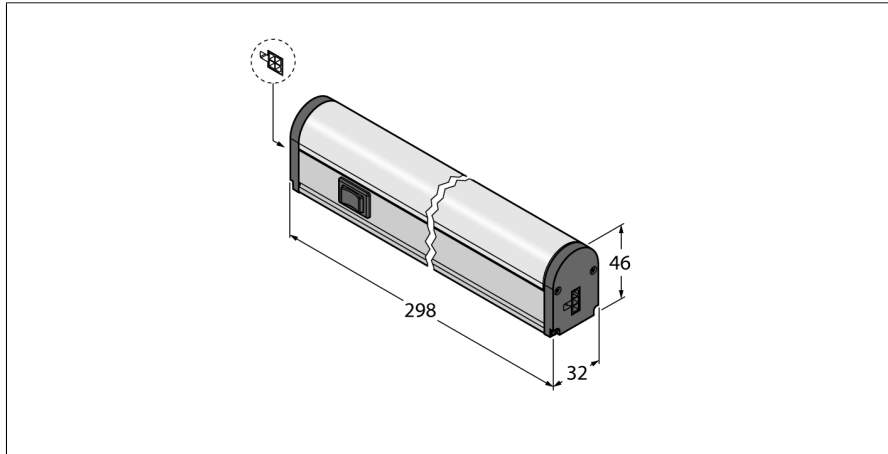


Arbeitsleuchten
Linienleuchte
WLB32ZC285PBQM



- Kaskadierbar
- AN / AUS Schalter
- Betriebsspannung: 90...264 VAC
- Farbe: Tageslicht-Weiß (5.000K ± 300K)

Funktionsprinzip

LED-Arbeitsleuchten eignen sich hervorragend für den industriellen Einsatz bei geringem Energieverbrauch. Die Farbtemperatur liegt im Tageslichtbereich bei 5.000 Kelvin. Trotz der neuen, sehr hellen LED-Technologie liegt keine Blendung vor. Die Leuchten lassen sich einfach hintereinander schalten, wobei jede einzelne, unabhängig von den anderen, durch den integrierten Kippschalter aus-, auf 50%- oder 100%-Leuchtkraft geschaltet werden kann. Die neue Technologie sorgt für eine um 40% höhere Energieeffizienz als bei vergleichbaren Leuchten.

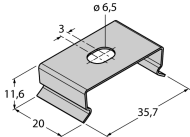
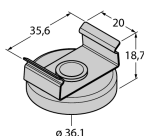
Diese robusten Leuchten im Metallgehäuse eignen sich für eine Vielzahl Anwendungen, z. B. Als Maschinen- oder Arbeitsplatzbeleuchtung. Die Montage erfolgt jeweils über magnetische oder schnappbare Halterungen.

Es sind 4 verschiedenen Längen verfügbar. Für die AC-Varianten gibt es eine Vielzahl an länderspezifischen Anschlüssen.

Typenbezeichnung	WLB32ZC285PBQM
Ident-Nr.	3087489
Einsatzzweck	LED Arbeitsleuchte
Funktion	Linienleuchte
Kaskadierbar	Ja
Bauform	Quader
Bauform Bezeichnung	WLB32
Abmessungen	298 x 32 x 46 mm
Gehäusewerkstoff	Aluminium eloxiert, AL
Fensterwerkstoff	Kunststoff, diffus
Elektrischer Anschluss	Steckverbinder
Werkstoff Kabelmantel	PVC
LED-Lebensdauer (L70)	50000 h
Schutzart	IP50
Umgebungstemperatur	-25...+45 °C
Zulassungen	CE, UL
BetriebsspannungU_b	≥ 90 VAC
BetriebsspannungU _b	≤ 264 VAC
Lichtart	Weiß
Farbtemperatur	4700...+5300K
Lichtstrom	600 lm
Dimmbar	2-stufig

**Arbeitsleuchten
Linienleuchte
WLB32ZC285PBQM**

Zubehör

Typ	Ident-Nr.		Maßbild
LMBWLB32	3090623	Schnapphalterung für WLB32 Arbeitsleuchte, im Lieferumfang der WLB32 enthalten	
LMBWLB32MAG	3087851	Schnapphalterung für WLB32 Arbeitsleuchte, zur Befestigung an metallischen Oberflächen	
LMBWLB32-180S	3087852	Schnapphalterung für WLB32 Arbeitsleuchte, drehbar bis 180°	