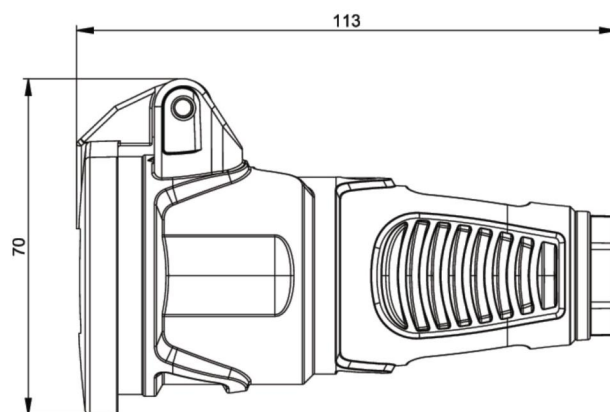


Artikel-Nr.	2512-sbc
Bezeichnung	Taurus2 Gummi-Kupplung KD nat SH IP54 (schwarz/blau)
Langbeschreibung	Schutzkontaktkupplung Serie TAURUS2 - Gummi mit Klappdeckel Farbe (Haube/Ring/Deckel): schwarz/blau/schwarz Material (Haube/Kontaktträger): TPE/PA6 Schutzkontaktsystem: österr./deutsch mit Shutter 16A / 250V AC / 3p (2P+E), Schutzart: IP54
Ursprungsland	AT
Zolltarifnummer	85366990
Nettogewicht	0,096 kg
Verpackungsmenge	20
Mindestbestellmenge	200

ETIM 9.0	EC001327
Ausführung	Kupplung CEE 7/3 (Typ F)
Werkstoff	Gummi
Werkstoffgüte	Thermoplast
Für "erschwerete Bedingungen" nach VDE	Ja
Schutzart (IP)	IP54
Steckrichtung	gerade
Anschlusstechnik	Schraubklemme
Farbe	schwarz
Polzahl	3
Nennspannung	250 V
Nennstrom	16 A

K (Kabel Ø)	6-13 mm
Leitung flexibel	1-2,5 mm ²
Kontaktschrauben	80 Ncm
Zugentlastung	110 Ncm
Abmantelungslänge	30 mm
Abisolierlänge	7 mm



<https://www.pcelectric.at/shop/de/?func=detail&artnr=2512-sbc>

