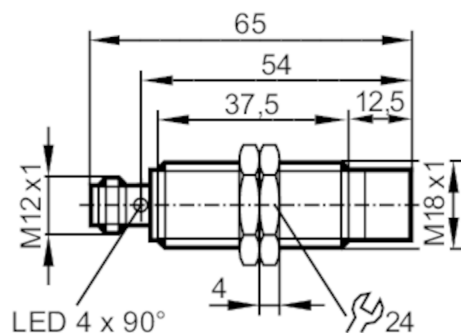




Induktiver Sensor

IGK3012-BPKG/K1/V4A/US-104



Produktmerkmale

| | |
|------------------------|------------------|
| Elektrische Ausführung | PNP |
| Ausgangsfunktion | Schließer |
| Schaltabstand [mm] | 12 |
| Gehäuse | Gewindebauform |
| Abmessungen [mm] | M18 x 1 / L = 65 |

Einsatzbereich

| | |
|-----------------------|--|
| Besondere Eigenschaft | Vergoldete Kontakte; Korrekturfaktor K=1; Magnetfeldfest |
| Applikation | Einsatz in Werkzeugmaschinen, Kühl- und Schmiermitteln |
| Magnetfeldfest | ja |

Elektrische Daten

| | |
|----------------------|------------|
| Betriebsspannung [V] | 10...30 DC |
| Stromaufnahme [mA] | 20 |
| Schutzklasse | II |
| Verpolungsschutz | ja |

Ausgänge

| | |
|--|-----------|
| Elektrische Ausführung | PNP |
| Ausgangsfunktion | Schließer |
| Max. Spannungsabfall Schaltausgang DC [V] | 2,5 |
| Dauerhafte Strombelastbarkeit des Schaltausgangs DC [mA] | 100 |
| Schaltfrequenz DC [Hz] | 2000 |
| Kurzschlusschutz | ja |
| Überlastfest | ja |

Erfassungsbereich

| | |
|---------------------------|-----------|
| Schaltabstand [mm] | 12 |
| Realschaltabstand Sr [mm] | 12 ± 10 % |
| Arbeitsabstand [mm] | 0...9,72 |



Induktiver Sensor

IGK3012-BPKG/K1/V4A/US-104

| Genauigkeit / Abweichungen | | |
|---|----------------------------------|--|
| Korrekturfaktor | | Stahl: 1 / Edelstahl: 1 / Messing: 1 / Aluminium: 1 / Kupfer: 1 |
| Hysterese | [% von Sr] | 3...15 |
| Schaltpunktdrift | [% von Sr] | -10...10 |
| Korrekturfaktor K=1 | | ja |
| Umgebungsbedingungen | | |
| Umgebungstemperatur | [°C] | -25...70 |
| Schutzart | | IP 68; ("Coolant") |
| Zulassungen / Prüfungen | | |
| EMV | EN 61000-4-2 ESD | 4 kV CD / 8 kV AD |
| | EN 61000-4-3 HF gestrahlt | 10 V/m |
| | EN 61000-4-4 Burst | 2 kV |
| | EN 61000-4-6 HF leitungsgebunden | 10 V |
| | EN 55011 Emission | Klasse B |
| MTTF | [Jahre] | 657 |
| UL-Zulassung | Ta | -25...70 °C |
| | Enclosure type | Type 1 |
| | Spannungsversorgung | Limited Voltage/Current |
| | Zulassungsnummer UL | A005 |
| | File Nummer UL | E174191 |
| Mechanische Daten | | |
| Gewicht | [g] | 43 |
| Gehäuse | | Gewindebauform |
| Einbauart | | nicht bündig einbaubar |
| Abmessungen | [mm] | M18 x 1 / L = 65 |
| Gewindebezeichnung | | M18 x 1 |
| Werkstoffe | | Gehäuse: 1.4404 (Edelstahl / 316L); aktive Fläche: LCP weiß; LED-Fenster: PEI; Befestigungsmuttern: Messing weißbronze-beschichtet |
| Anzeigen / Bedienelemente | | |
| Anzeige | Schaltzustand | 4 x 90° LED, gelb |
| Zubehör | | |
| Zubehör mitgeliefert | | Befestigungsmuttern: 2 |
| Bemerkungen | | |
| Verpackungseinheit | | 1 Stück |
| Elektrischer Anschluss - Stecker | | |
| Steckverbindung: 1 x M12; Kontakte: vergoldet | | |
| | | |

IGC233



Induktiver Sensor

IGK3012-BPKG/K1/V4A/US-104

Anschluss



Diagramme und Kurven

Montage

