

Produktdatenblatt

Art. Nr. 96.052.6051.4

Geräteanschluss RST20i5 S1 M00VL BR0

RST20i5 Geräteanschluss M20, 5-polig, Steckerteil in Schraubtechnik, modular, Anwendung ~50V/-120V, 20A, Kodierfarbe signalbraun, Gehäusefarbe schwarz



Art. Nr.	96.052.6051.4
EAN	4015573891166
Bestelleinheit	100 Stück

Zulassungen

Technische Daten
Hinweis

Hinweis	Die Schraubklemmenanschlüsse aller RST® sind zum Anschluss von unvorbereiteten Leitern (ohne Aderendhülse) nach EN 60999-1 geeignet. Lagefixierung durch Abflachung am Gewinde
---------	--

Allgemein

Bemessungsstrom	20 A
Bemessungsspannung	50 V / 120 V
Verschmutzungsgrad	3
Bemessungsstoßspannung	4 kV
Verriegelbar	selbstverriegelnd (mit Werkzeug lösbar)
Codierfarbe / Kontakteinsatz	signalbraun
Polkennzeichnung	1, 2, 3, 4, 5
Farbe des separaten Adapterstücks (falls vorhanden)	schwarz

Anschlussdaten

Anschlussquerschnitt eindrätig mm ² max.	4 mm ²
Anschlussquerschnitt eindrätig mm ² min.	0,75 mm ²
Anschlussquerschnitt feindrätig mm ² max.	4 mm ²
Anschlussquerschnitt feindrätig mm ² min.	0,75 mm ²
Anschlüsse pro Pol	1
Abisolierlänge	8 mm

Ausführung

Ausführung	Stecker
Anschlussart	Schraubanschluss
Anschluss Gewinde	M20
Steckrichtung	gerade
Schutzart (IP)	IP66/68 (3m;2h) /IP69
Gehäusewandstärke 2 (min.)	0,5 mm
Gehäusewandstärke (max.)	8 mm

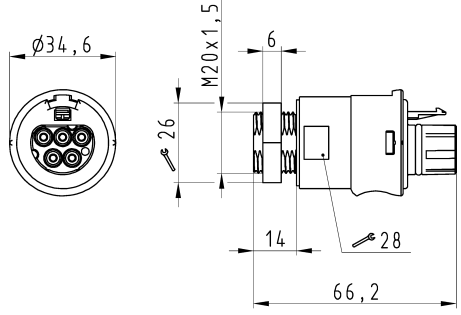
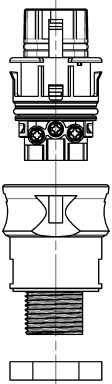
Werkstoff

Werkstoff des Gehäuses	Polyamid
Halogenfrei	ja
Kontaktmaterial	CuZn
Brandlast	0,205 kWh
Isolierteil Dauertemperaturbeständigkeit	100 °C
Oberflächenbehandlung	versilbert

Abmessungen

Länge	66,2 mm
Breite	34,6 mm
Höhe	34,6 mm

Technische Zeichnung

 <p style="font-size: small; margin-top: 10px;">Deffnungsmassbild siehe 96.031.2053.1 14K opening dimension see 96.031.2053.1 14K</p>	<p style="text-align: center;">Auslieferungszustand delivery status</p>  <p style="text-align: center; font-weight: bold;">Verpackungseinheit: je 100 Stück packaging unit: per 100</p> <table border="1" style="width: 100%; border-collapse: collapse; font-size: x-small;"> <tr> <td>96.052.6051.4</td> <td>RST2015S S1 MOOVL BR01</td> <td>signal brown /signal brown</td> </tr> <tr> <td>Bestellnummer /Order number</td> <td>Typ /Type</td> <td>Farbe /Color</td> </tr> <tr> <td colspan="3" style="text-align: center;">Weitere Daten siehe KATALOG oder eKatalog. www.wieland-electric.com Additional data see CATALOG or eCatalog. eshop.wieland-electric.com</td> </tr> </table> <p style="font-size: x-small; margin-top: 5px;">Tolerierung Size ISO 14005 (Tolerance system Size ISO 14005) / Tolerierung Size ISO 14005 (Tolerance system Size ISO 14005) / Tolerierung Size ISO 14005 (Tolerance system Size ISO 14005) (This ISO-standard describes the envelope principle. According to the envelope principle the deviations of form and position are limited by the size tolerances.) / (This ISO-standard describes the envelope principle. According to the envelope principle the deviations of form and position are limited by the size tolerances.) / (This ISO-standard describes the envelope principle. According to the envelope principle the deviations of form and position are limited by the size tolerances.)</p> <table border="1" style="width: 100%; border-collapse: collapse; font-size: x-small;"> <tr> <td>General tolerance</td> <td>ISO - drawing, to manual modifications allowed</td> <td>1. Verwendung: -</td> <td>Sheet: 1</td> <td>mm</td> <td>of</td> <td>1</td> </tr> <tr> <td>Material</td> <td>2015</td> <td>Tag/Date</td> <td>Name</td> <td colspan="3">Zeichnung Nr./Drawing No.</td> </tr> <tr> <td>Meßmaßstab</td> <td>1:1</td> <td>Erstellt</td> <td>22.07.</td> <td>Nagengast F.</td> <td colspan="2">96.052.6051.4 13K</td> </tr> <tr> <td colspan="4">Vol. 1</td> <td colspan="3">Maße in mm/Dimensions are in mm</td> </tr> <tr> <td colspan="4">www.wieland.com</td> <td colspan="3">STECKERTEIL</td> </tr> <tr> <td colspan="4">www.wieland-electric.com</td> <td colspan="3">male connector</td> </tr> </table>	96.052.6051.4	RST2015S S1 MOOVL BR01	signal brown /signal brown	Bestellnummer /Order number	Typ /Type	Farbe /Color	Weitere Daten siehe KATALOG oder eKatalog. www.wieland-electric.com Additional data see CATALOG or eCatalog. eshop.wieland-electric.com			General tolerance	ISO - drawing, to manual modifications allowed	1. Verwendung: -	Sheet: 1	mm	of	1	Material	2015	Tag/Date	Name	Zeichnung Nr./Drawing No.			Meßmaßstab	1:1	Erstellt	22.07.	Nagengast F.	96.052.6051.4 13K		Vol. 1				Maße in mm/Dimensions are in mm			www.wieland.com				STECKERTEIL			www.wieland-electric.com				male connector		
96.052.6051.4	RST2015S S1 MOOVL BR01	signal brown /signal brown																																																		
Bestellnummer /Order number	Typ /Type	Farbe /Color																																																		
Weitere Daten siehe KATALOG oder eKatalog. www.wieland-electric.com Additional data see CATALOG or eCatalog. eshop.wieland-electric.com																																																				
General tolerance	ISO - drawing, to manual modifications allowed	1. Verwendung: -	Sheet: 1	mm	of	1																																														
Material	2015	Tag/Date	Name	Zeichnung Nr./Drawing No.																																																
Meßmaßstab	1:1	Erstellt	22.07.	Nagengast F.	96.052.6051.4 13K																																															
Vol. 1				Maße in mm/Dimensions are in mm																																																
www.wieland.com				STECKERTEIL																																																
www.wieland-electric.com				male connector																																																