

## Arbeitsschutz

# Gebrauchsanleitung

## Rettungsstange RST 36 ...

für Nennspannung bis 36 kV



<b>1.</b>	<b>Sicherheitshinweise .....</b>	<b>3</b>
<b>2.</b>	<b>Allgemeine Anwendungsbestimmungen .....</b>	<b>4</b>
<b>3.</b>	<b>Hinweise für den Benutzer .....</b>	<b>5</b>
<b>4.</b>	<b>Anwendungshinweise .....</b>	<b>6</b>
<b>4.1</b>	<b>Einsatz .....</b>	<b>6</b>
<b>4.2</b>	<b>Verhaltensregeln .....</b>	<b>6</b>
4.2.1	Verhaltensregeln bei Stromunfall im Niederspannungsbereich bis 1000 Volt .....	6
4.2.2	Verhaltensregeln bei Stromunfall im Hochspannungsbereich über 1000 Volt .....	6
<b>4.3</b>	<b>Anwendung und Bedienung der Rettungsstange RST 36 ... ..</b>	<b>7</b>
<b>5.</b>	<b>Bergen einer Verunglückten Person .....</b>	<b>8</b>
<b>6.</b>	<b>Wiederholungsprüfung .....</b>	<b>9</b>
<b>7.</b>	<b>Reinigung und Pflege .....</b>	<b>9</b>
<b>8.</b>	<b>Transport und Aufbewahrung .....</b>	<b>10</b>
<b>8.1</b>	<b>Transport .....</b>	<b>10</b>
<b>8.2</b>	<b>Aufbewahrung .....</b>	<b>10</b>
<b>8.3</b>	<b>Schutz vor UV-Strahlung .....</b>	<b>10</b>



IEC 60417-6182:  
Installation,  
electrotechnical expertise

## 1. Sicherheitshinweise

Die Rettungsstange RST 36 ... darf nur von einer Elektrofachkraft oder einer elektrotechnisch unterwiesenen Person in Sinne von DIN VDE 0105-105: ... / EN 50110-1: ... benutzt werden – sonst besteht Lebensgefahr!

Die Rettungsstange RST 36 ... darf nur eingesetzt werden, wenn die Sicherheitsvorkehrungen gegen Brand- und Explosionsgefahren berücksichtigt wurden (siehe B2 und B3 DIN VDE 0105-105: ... / EN 50110-1: ... ).

Die Rettungsstange RST 36 ... ist in den vorgegebenen Zeitabständen auf ihren ordnungsgemäßen Zustand zu kontrollieren. Sollte eine Beschädigung oder ein sonstiger Mangel festgestellt werden, darf die Rettungsstange RST 36 ... nicht eingesetzt werden.

Wird nur einer der angeführten Sicherheitshinweise nicht berücksichtigt oder missachtet, besteht Gefahr für Leib und Leben des Anwenders.

Veränderungen an der Rettungsstange RST 36 ... oder das Hinzufügen fabrikat- oder typfremder Komponenten gefährdet die Arbeitssicherheit, sind unzulässig und führen zum Erlöschen des Gewährleistungsanspruches.

## 2. Allgemeine Anwendungsbestimmungen

Bei der Anwendung der Rettungsstange RST 36 ... ist die DIN VDE 0105-100 zu beachten.

Die Rettungsstange RST 36 ... darf nur in Anlagen verwendet werden, für die diese durch entsprechende Aufschriften auf ihrem Typenschild (z.B. Nennspannung/Nennfrequenz) gekennzeichnet ist.

Die Rettungsstange RST 36 ... ist zum Bergen von Personen bis zu einem Gewicht von ca. 100 kg aus dem Gefahrenbereich bei Elektrounfällen geeignet.

Die Rettungsstange RST 36 ... darf bei der Anwendung nur an der Handhabe gefasst und von einem sicheren Standort aus geführt werden. Der Benutzer muss dabei von unter Spannung stehenden Anlagenteilen den notwendigen Sicherheitsabstand einhalten.

Die Rettungsstange RST 36 ... darf nicht bei Niederschlägen verwendet werden.

Den Anforderungen der Rettungsstange RST 36 ... liegen die herabgesetzten Werte der Mindestabstände nach DIN VDE 0101: .... zugrunde.

Die Rettungsstange RST 36 ... ist daher nur bedingt in fabrikfertigen, typgeprüften Anlagen (nach DIN VDE 0670: ...) einsetzbar. Der Benutzer bzw. der Betreiber der Rettungsstange RST 36 ... muss sich beim Hersteller seiner fabrikfertigen, typgeprüften Schaltanlage erkundigen, ob und wo er die Rettungsstange RST 36 ... einsetzen darf.

Bei der Anwendung der Rettungsstange RST 36 ... ist die entsprechende PSA (persönliche Schutzausrüstung) bestehend aus:

- Helm mit Gesichtsschutz
- Schutzhandschuhe
- ...

zu tragen.

Bei der Anwendung der Rettungsstange RST 36 ... müssen die vorgegebenen Grenzwerte  $-25\text{ °C}$  bis  $+55\text{ °C}$  Temperatur und 20 % bis 96 % rel. Feuchte eingehalten werden.

### 3. Hinweise für den Benutzer

Bei der Anwendung sind nachfolgende Punkte unbedingt zu beachten:

- ➔ Aus Sicherheitsgründen ist die Rettungsstange RST 36 ... in den vorgegebenen Prüfintervallen (nach BGV A3, DIN VDE 0105 Teil 100) einer Sichtprüfung auf mechanische Schäden z.B. nicht festsitzende Handschutzteller und Roter Ring, Risse und tiefe Kratzspuren zu überprüfen.
- ➔ Defekte Rettungsstangen RST 36 ... sind aus Sicherheitsgründen einer Weiterverwendung zu entziehen.
- ➔ Starke Verschmutzungen oder festsitzende Beläge an Rettungsstangen RST 36 ... sind mit den in dieser Gebrauchsanleitung aufgeführten zugelassenen Reinigungsmitteln zu entfernen (siehe Pkt. 7, Seite 9)
- ➔ Betaute, feuchte Rettungsstangen RST 36 ... (z.B. hervorgerufen durch extreme Temperaturschwankung) sind vor der Anwendung trocken zu wischen, gegebenenfalls ist abzuwarten bis sie die Umgebungstemperatur angenommen haben.
- ➔ Bei der Anwendung der Rettungsstange RST 36 ... sind die in dieser Gebrauchsanleitung angeführten Hinweise zu beachten und einzuhalten.
- ➔ Die Rettungsstange RST 36 ... darf bei der Anwendung nur an der Handhabe gefasst werden.
- ➔ Das für die Nennspannung bemessene Isolierteil ist durch die Begrenzungsscheibe und den Roten Ring gekennzeichnet (siehe Bild 1, Seite 7).
- ➔ Das Auflegen auf geerdete Anlagenteile ist über die gesamte Länge der Rettungsstange RST 36 ... erlaubt.
- ➔ Das Auflegen auf unter Spannung stehende Anlagenteile ist nur oberhalb des Roten Ringes der Rettungsstange RST 36 ... erlaubt.
- ➔ Die Rettungsstange RST 36 ... ist in Innenraum- und Freiluftanlagen jedoch nicht bei Niederschlägen (Regen, Nebel, ..) einsetzbar.
- ➔ Bei der Anwendung der Rettungsstange RST 36 ... sind die vorgegebenen Grenzwerte  $-25^{\circ}\text{C}$  bis  $+55^{\circ}\text{C}$  Temperatur und 20 % bis 96 % rel. Feuchte einzuhalten.
- ➔ Die Rettungsstange RST 36 ... ist vor Verschmutzung und Schäden beim Transport zu schützen. Es wird empfohlen die Rettungsstange RST 36 ... in der dafür vorgesehenen Transporttasche (siehe Pkt. 8, Seite 10) zu transportieren und aufzubewahren.

- ➔ Bei Transport und Lagerung der Rettungsstange RST 36 ... ist der Temperaturbereich -25°C bis +70°C sowie die Grenzwerte der relativen Luftfeuchte 20 % bis 70 % zu beachten.

## 4. Anwendungshinweise

### 4.1 Einsatz

Die Rettungsstange RST 36 ... , ist in Anlehnung an DIN VDE 0681-Teil 1 eine Rettungsstange zum Bergen von Personen bis zu einem Gewicht von ca. 100 kg aus dem Gefahrenbereich bei Elektrounfällen.

#### **Hinweis:**

Verletzungen können sowohl durch direkte Körperdurchströmung als auch durch Störlichtbögen auftreten.

Die Rettungsstange RST 36 ... ist für eine maximale Nennspannung von 36 kV/50 Hz spezifiziert.

### 4.2 Verhaltensregeln

Generell steht bei Stromunfällen der Eigenschutz im Vordergrund.

Dementsprechend sind die nachfolgenden Verhaltensregeln zu beachten:

#### 4.2.1 Verhaltensregeln bei Stromunfall im Niederspannungsbereich bis 1000 Volt

- ➔ Abschalten der Stromkreise
- ➔ Ziehen der Netzstecker
- ➔ Verunglückten aus dem Gefahrenbereich bergen
- ➔ zeitnahe ärztliche Kontrolle bei Verdacht auf Körperdurchströmung

#### 4.2.2 Verhaltensregeln bei Stromunfall im Hochspannungsbereich über 1000 Volt

- ➔ Schutzabstände entsprechend der Spannungshöhe zum Verunfallten einhalten (siehe DIN VDE 0105 Teil 100)
- ➔ Notruf veranlassen
- ➔ Freischalten der Anlage durch das Fachpersonal
- ➔ Erst danach darf die Bergung des Verunglückten erfolgen

### 4.3 Anwendung und Bedienung der Rettungsstange RST 36 ...

Die Rettungsstange RST 36 ... besteht aus Haken **1**, roten Ring **2**, Isolierteil **3**, Begrenzungsscheibe (Handschutzteller) **4**, Handhabe **5**.

Die Rettungsstange RST 36 ... darf beim Benutzen nur an der Handhabe **5** gefasst werden (nicht über die Begrenzungsscheibe **4** hinausfassen).

Das für die Nennspannung bemessene Isolierteil **3** ist durch die Begrenzungsscheibe **4** und den Roten Ring **2** gekennzeichnet.

- 1** Haken
  - 2** Roter Ring
  - 3** Isolierteil
  - 4** Begrenzungsscheibe
  - 5** Handhabe
- 
- I<sub>O</sub>** Länge des Oberteils (Eintauchtiefe)
  - I<sub>I</sub>** Länge des Isolierteils
  - I<sub>H</sub>** Länge der Handhabe
  - I<sub>G</sub>** Gesamtlänge

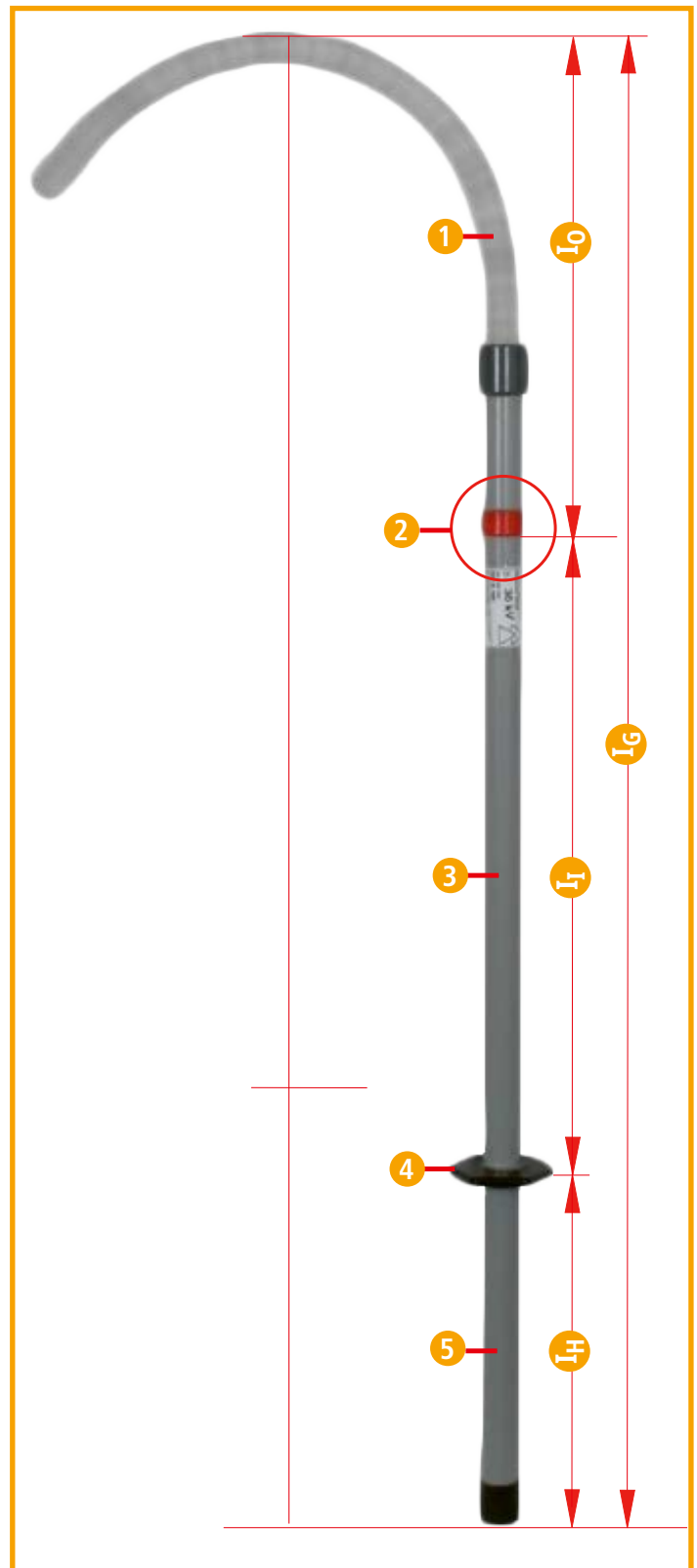


Bild 1

## 5. Bergen einer Verunglückten Person

Unter Beachtung des Inhalts dieser Gebrauchsanleitung wird die Bergung einer Verunglückten Person wie folgt durchgeführt (siehe auch Bild 2):

- ➔ Rettungsstange RST 36 ... an die Verunglückte Person heranzuführen
- ➔ Den Haken der Rettungsstange RST 36 ... am Körper (bzw. den jeweiligen Extremitäten) der Verunglückten Person anlegen.
- ➔ Entsprechend der Lage der Verunglückten Person werden:
  - Körper
  - Beine
  - Arme usw.**nach und nach** mit der Rettungsstange RST 36 ... mittels Anheben und Rollbewegung aus der Gefahrenzone herausmanövriert
- ➔ Erst danach kann die **Erste-Hilfe-Aktion** (ärztliche Hilfe usw.) erfolgen



Bild 2



## 6. Wiederholungsprüfung

Für die Rettungsstange RST 36 ... ist eine Prüfung des Ableitstromes und der Überbrückungssicherheit nach DIN VDE 0681 Teil 1 in festzulegenden Zeitabständen durchzuführen.

Die Fristen für die Wiederholungsprüfung sind nach den Einsatzbedingungen, z.B. Häufigkeit der Benutzung, Beanspruchung durch Umgebungsbedingungen, Transport usw. ... festzulegen. Empfohlen wird eine Wiederholungsprüfung mindestens alle 6 Jahre durchzuführen.

## 7. Reinigung und Pflege

Grundsätzlich ist die Rettungsstange RST 36 ... pfleglich zu behandeln. Entsprechend der vorgegebenen Wartungsintervalle (nach BGV A3, DIN VDE 0105 Teil 100) ist die Rettungsstange RST 36 ... zu reinigen.

Die Reinigung erfolgt mit einem fusselfreien, feuchten Tuch (z.B. Fensterleder). Bei der Reinigung der Rettungsstange RST 36 ... dürfen nur die hier aufgeführten Reinigungs- oder Lösungsmittel verwendet werden.

Nachfolgende Reinigungsmittel sind zugelassen:

- ⇒ Florin 2000 (Fa. FLORE, Koblenz)
- ⇒ Rivolta, B.W.R. 210, (Bremer & Leguil GmbH, Duisburg)

Die Herstellerangaben sind zu beachten.

Bei der Reinigung der Rettungsstange RST 36 ... mittels Reinigungsflüssigkeit sind entsprechende Sicherheitsmaßnahmen zu ergreifen.

Die Bestimmungen der Verordnung über brennbare Flüssigkeiten sind einzuhalten.

Dazu gehören insbesondere:

- ⇒ Rauchverbot
- ⇒ Umgang mit und Lagerung von brennbaren Flüssigkeiten, usw. ... .

Nach der Reinigung ist durch Sichtprüfung festzustellen, ob die Reinigungsflüssigkeit an der Rettungsstange RST 36 ... verdunstet ist.

## 8. Transport und Aufbewahrung

Der Transport und die Aufbewahrung der Rettungsstange RST 36 ... hat so zu erfolgen, dass dabei keine Minderung der Gebrauchseigenschaft eintritt.

### 8.1 Transport

Der Transport der Rettungsstange RST 36 ... sollte zweckmäßigerweise in der dafür vorgesehenen Aufbewahrungstasche erfolgen.

### 8.2 Aufbewahrung

- ⇒ Aufbewahrung der Rettungsstange RST 36 ... in geschlossenen Räumen oder Fahrzeugen
- ⇒ Relative Luftfeuchtigkeit: 20 - 70 %
- ⇒ Lufttemperatur: -25°C - +70°C
- ⇒ Keine direkte Sonneneinstrahlung

### 8.3 Schutz vor UV-Strahlung

Verschiedene Isolierstoffe sind empfindlich gegen Ultra-Violette-Strahlung.

Die Rettungsstange RST 36 ... sollte deshalb nicht länger als nötig direkter Sonneneinstrahlung ausgesetzt werden.

**Diese Gebrauchsanleitung ist bei der Rettungsstange RST 36 ... aufzubewahren!**

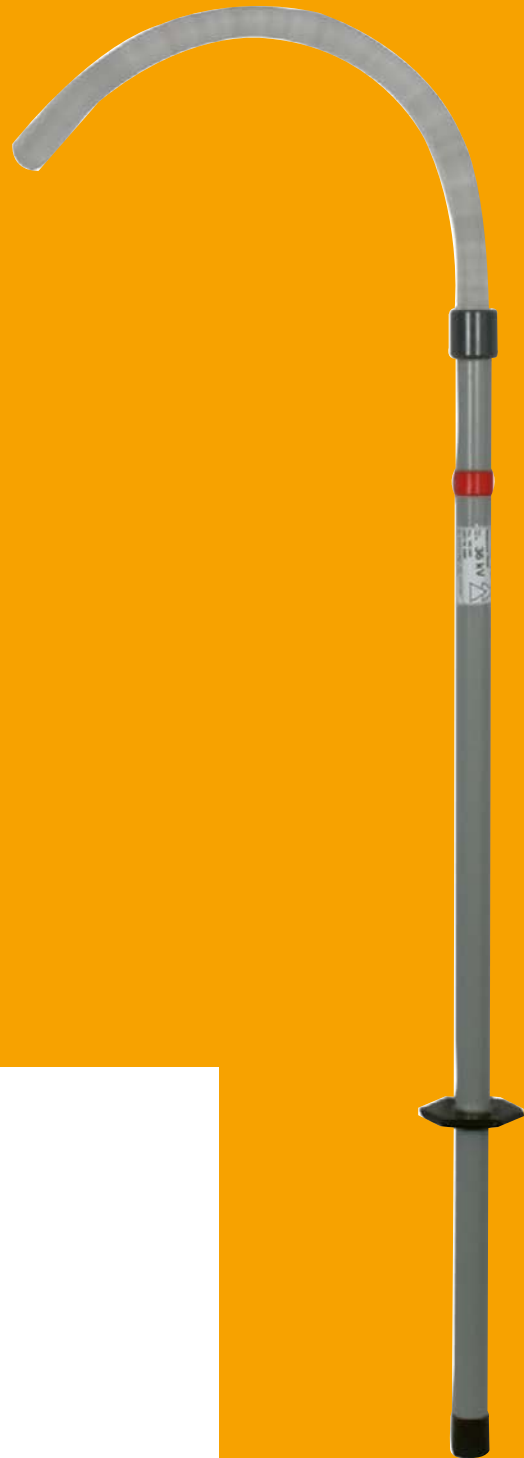


**Surge Protection  
Lightning Protection  
Safety Equipment  
DEHN protects.**

DEHN SE

Hans-Dehn-Str. 1  
Postfach 1640  
92306 Neumarkt  
Germany

Tel. +49 9181 906-0  
[www.dehn-international.com](http://www.dehn-international.com)



## Safety Equipment

# Instructions for use

## Rescue Rod RST 36 ...

For nominal voltages up to 36 kV



# CONTENTS

<b>1.</b>	<b>Safety instructions.....</b>	<b>3</b>
<b>2.</b>	<b>General instructions for use .....</b>	<b>4</b>
<b>3.</b>	<b>Notes for the user.....</b>	<b>5</b>
<b>4.</b>	<b>Application notes.....</b>	<b>6</b>
<b>4.1</b>	<b>Usage .....</b>	<b>6</b>
<b>4.2</b>	<b>What to do .....</b>	<b>6</b>
4.2.1	What to do in the event of an electrical accident in the low-voltage range of up to 1,000 volts.....	6
4.2.2	What to do in the event of an electrical accident in the high-voltage range of over 1,000 volts .....	6
<b>4.3</b>	<b>Using and operating the rescue rod RST 36 ... ..</b>	<b>7</b>
<b>5.</b>	<b>Rescuing injured people .....</b>	<b>8</b>
<b>6.</b>	<b>Maintenance test.....</b>	<b>9</b>
<b>7.</b>	<b>Cleaning and care .....</b>	<b>9</b>
<b>8.</b>	<b>Transport and storage .....</b>	<b>10</b>
<b>8.1</b>	<b>Transport .....</b>	<b>10</b>
<b>8.2</b>	<b>Storage .....</b>	<b>10</b>
<b>8.3</b>	<b>Protection against UV radiation .....</b>	<b>10</b>



IEC 60417-6182:  
Installation,  
electrotechnical expertise

## 1. Safety instructions

The rescue rod RST 36 ... may only be used by an electrically skilled or an electrically instructed person as defined in DIN VDE 0105-105: ... / EN 50110-1: ... – otherwise there is a risk of fatality!

The rescue rod RST 36 ... may only be used if safety precautions against fire and explosion hazards have been taken (see B2 and B3 DIN VDE 0105-100: ... /EN 50110-1:...).

The rescue rod RST 36 ... must be inspected to ensure it is in the correct condition at the prescribed intervals. If any damage or other defects are detected, the rescue rod RST 36 ... must not be used.

Non-observance or disregard of even one of the safety instructions listed poses a risk of injury and fatality to the user.

Modifications to the rescue rod RST 36 ... or the addition of components of a different make or type compromise work safety, are not permitted and invalidate the warranty.

## 2. General instructions for use

DIN VDE 0105-100 must be observed when using the rescue rod RST 36.

The rescue rod RST 36 ... may only be used in systems for which it is indicated by corresponding inscriptions on its rating plate (e.g. nominal voltage/nominal frequency).

The rescue rod RST 36 ... is suitable for rescuing people weighing up to around 100 kg from danger zones in the event of electrical accidents.

During use, the rescue rod RST 36 ... may only be held by the handle and must be guided from a safe location. The user must maintain the necessary safety distance to live parts.

The rescue rod RST 36 ... must not be used in wet weather.

The requirements on the rescue rod RST 36 ... are based on the reduced values of the minimum distances in accordance with DIN VDE 0101: ....

The rescue rod RST 36 ... can therefore only be used to a limited extent in factory-assembled, type-tested systems (according to DIN VDE 0670: ...). The user/operator of the rescue rod RST 36 ... must contact the manufacturer of the factory-assembled, type-tested switchgear installation to find out whether and where the rescue rod RST 36 ... may be used.

Suitable personal protective equipment (PPE) should be worn when using the rescue rod RST 36 ..., consisting of:

- ⇒ Helmet with face shield
- ⇒ Protective gloves
- ⇒ ...

The prescribed limit values of -25°C to +55°C (temperature) and 20% to 96% (rel. humidity) must be observed when using the rescue rod RST 36 ....



### 3. Notes for the user

The following points must be strictly observed for use:

- For safety reasons, the rescue rod RST 36 ... must be visually inspected for mechanical damage – e.g. loose hand guard and red ring, cracks and deep scratch marks – at the prescribed inspection intervals (as per BGV A3, DIN VDE 0105 Part 100).
- For safety reasons, defective RST 36 ... rescue rods must be withdrawn from further use.
- Heavy soiling (stubborn residues) on the RST 36 ... rescue rods must be removed with the approved cleaning agents listed in these instructions for use (see point 7, page 9)
- Condensation and moisture on RST 36 ... rescue rods (e.g. due to extreme temperature fluctuations) must be wiped dry before use. If necessary, wait until they have reached the ambient temperature.
- When using the rescue rod RST 36 ..., the directions in these instructions for use must be observed and complied with.
- During use, the rescue rod RST 36 ... may only be held by the handle.
- The insulating element rated for the nominal voltage is indicated by the hand guard and red ring (see Fig. 1, page 7).
- The rescue rod RST 36 ... may be placed on earthed system parts over its entire length.
- Only the section above the red ring of the rescue rod RST 36 ... may contact live system parts.
- The rescue rod RST 36 ... can be used in indoor and outdoor installations but not in wet weather (rain, fog, etc.).
- When using the rescue rod RST 36 ..., the prescribed limit values  $-25^{\circ}\text{C}$  to  $+55^{\circ}\text{C}$  (temperature) and 20% to 96% (rel. humidity) must be observed.
- The rescue rod RST 36 ... must be protected against soiling and damage during transport. It is recommended that the rescue rod RST 36 ... be transported and stored in the appropriate storage bag (see point 8 on page 10).
- When transporting and storing the rescue rod RST 36 ..., the temperature range  $-25^{\circ}\text{C}$  to  $+70^{\circ}\text{C}$  and the limit values for relative humidity of 20% to 70% must be observed.

## 4. Application notes

### 4.1 Usage

In accordance with DIN VDE 0681 Part 1, the rescue rod RST 36 ... is a rescue rod for rescuing people weighing up to around 100 kg from danger zones in the event of electrical accidents.

**Note:**

Injuries can occur due to both direct electric shocks and arc faults.

The rescue rod RST 36 ... is specified for a maximum nominal voltage of 36 kV / 50 Hz.

### 4.2 What to do

In general, self-protection is the primary concern in the case of electrical accidents. Accordingly, the following instructions should be followed:

#### 4.2.1 What to do in the event of an electrical accident in the low-voltage range of up to 1,000 volts

- ➔ Turn off the electric circuits
- ➔ Unplug the mains connector
- ➔ Rescue injured people from the danger zone
- ➔ Prompt medical examination if electric shock is suspected

#### 4.2.2 What to do in the event of an electrical accident in the high-voltage range of over 1,000 volts

- ➔ Maintain safety distances to the injured person according to the voltage level (see DIN VDE 0105 Part 100)
- ➔ Call the emergency services
- ➔ Have the installation disconnected from the power supply by specialist personnel
- ➔ Only after this may the injured person be rescued

### 4.3 Using and operating the rescue rod RST 36 ...

The rescue rod RST 36 ... consists of a hook **1**, red ring **2**, insulating element **3**, hand guard **4**, handle **5**.

During use, the rescue rod RST 36 ... may only be held by the handle **5** (do not touch the section beyond the hand guard **4**).

The insulating element **3** rated for the nominal voltage is indicated by the hand guard **4** and the red ring **2**.

- 1** Hook
- 2** Red ring
- 3** Insulating element
- 4** Hand guard
- 5** Handle
  
- I<sub>0</sub>** Length of the top section (insertion depth)
- I<sub>I</sub>** Length of the insulating element
- I<sub>H</sub>** Length of the handle
- I<sub>G</sub>** Total length

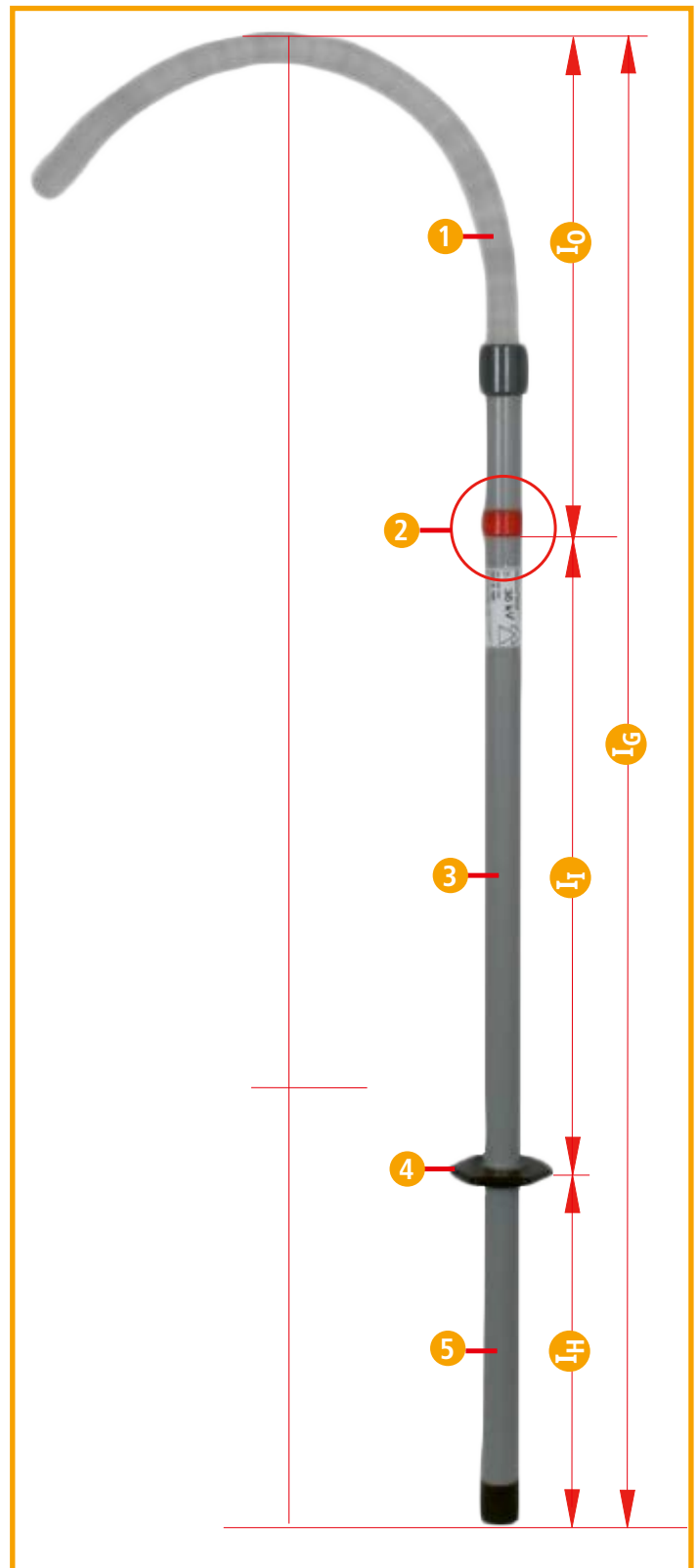


Figure 1

## 5. Rescuing injured people

In compliance with the contents of these instructions for use, the rescue of an injured person is carried out as follows (see also Fig. 2):

- ➔ Move the rescue rod RST 36 ... towards the injured person
- ➔ Place the hook of the rescue rod RST 36 ... on the body (or the respective extremities) of the injured person.
- ➔ According to the situation of the injured person, the:
  - body
  - legs
  - arms, etc.are to be **gradually** manoeuvred out of the danger zone with the rescue rod RST 36 ... by means of lifting and rolling movements
- ➔ Only then can **first aid** (medical assistance, etc.) be administered



Figure 2

## 6. Maintenance test

For the rescue rod RST 36 ..., a test of the discharge current and protection against bridging must be carried out in accordance with DIN VDE V 0681 Part 1 at intervals to be specified.

The interval for the maintenance tests depends on the conditions of use, e.g. frequency of use, stress due to environmental conditions and transport, etc. A maintenance test at least every 6 years is recommended.

## 7. Cleaning and care

The rescue rod RST 36 ... must always be treated with care. The rescue rod RST 36 ... must be cleaned according to the specified maintenance intervals (as per BGV A3, DIN VDE 0105 Part 100).

Cleaning is performed with a damp lint-free cloth (e.g. washleather).

Only the cleaning agents or solvents listed here may be used for cleaning the rescue rod RST 36 ....

The following cleaning agents are approved:

- Florin 2000 (Fa. FLORE, Koblenz)
- Rivolta, B.W.R. 210, (Bremer & Leguil GmbH, Duisburg)

The manufacturer's instructions must be observed!

When cleaning the rescue rod RST 36 ... with cleaning liquid, appropriate safety measures must be taken.

The provisions of regulations on flammable liquids must be complied with.

In particular, these include:

- Smoking ban
- Handling and storage of flammable liquids, etc.

After cleaning, a visual inspection must be conducted to check if the cleaning liquid on the rescue rod RST 36 ... has evaporated.

## 8. Transport and storage

The transport and storage of the rescue rod RST 36 ... must be carried out in such a way that performance characteristics are not impaired.

### 8.1 Transport

Ideally, the rescue rod RST 36 ... will be transported in the storage bag provided for this purpose.

### 8.2 Storage

- Store the rescue rod RST 36 ... in closed rooms or vehicles.
- Relative air humidity: 20 – 70%
- Air temperature: -25°C to +70°C
- No direct sunlight

### 8.3 Protection against UV radiation

Some insulating materials are sensitive to UV radiation.

The rescue rod RST 36 ... should therefore not be exposed to direct sunlight for longer than necessary.

**These instructions for use must be stored with the rescue rod RST 36 ...!**



**Surge Protection  
Lightning Protection  
Safety Equipment  
DEHN protects.**

DEHN SE

Hans-Dehn-Str. 1  
Postfach 1640  
92306 Neumarkt  
Germany

Tel. +49 9181 906-0  
[www.dehn-international.com](http://www.dehn-international.com)