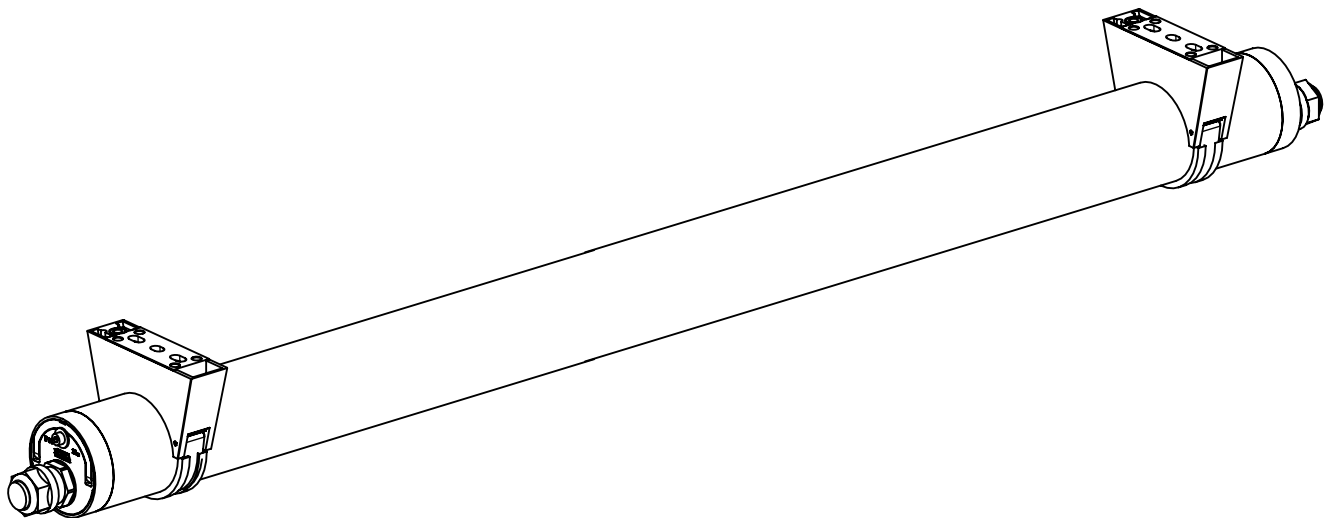
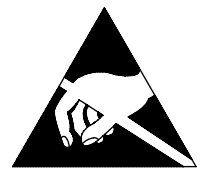


Montageanleitung 65858

- (GB) Mounting Instructions
- (F) Notice de Montage
- (E) Instrucciones de Montaje
- (I) Istruzione per l'Installazione
- (P) Instrucoes de montagem
- (NL) Montage Voorschrift
- (DK) Monteringsvejledning
- (S) Montageanvisning
- (FIN) Asennusohje
- (N) Montasjeveiledning
- (PL) Instrukcja montażu

536...



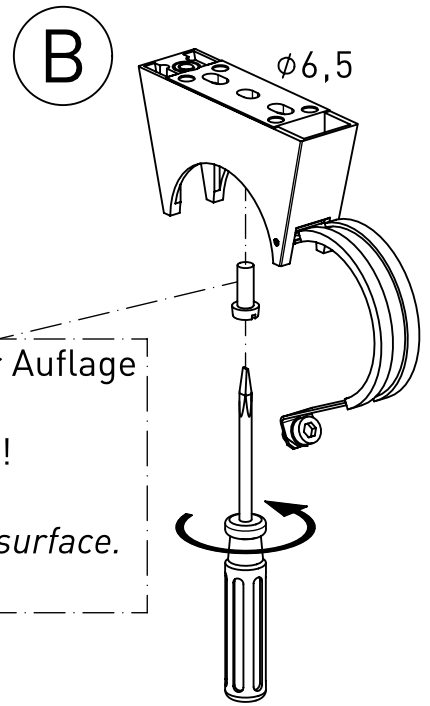
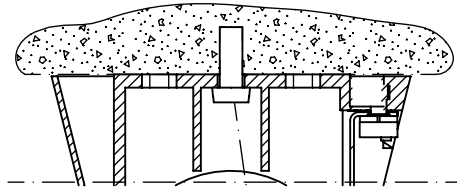
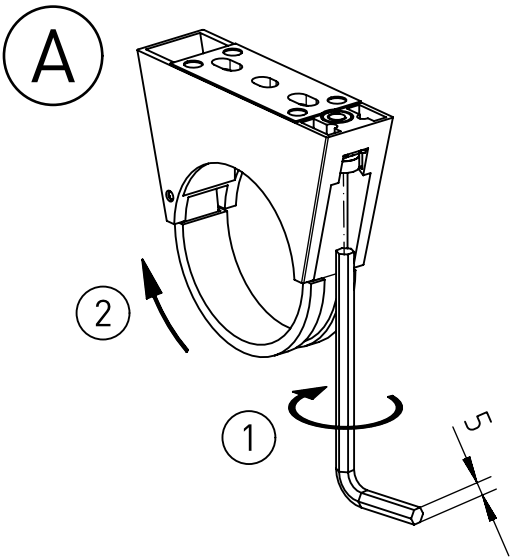
IP 66 / IP 68, 20m / IP 69K    

230-240V 0/50-60 Hz

max. 4,7 kg

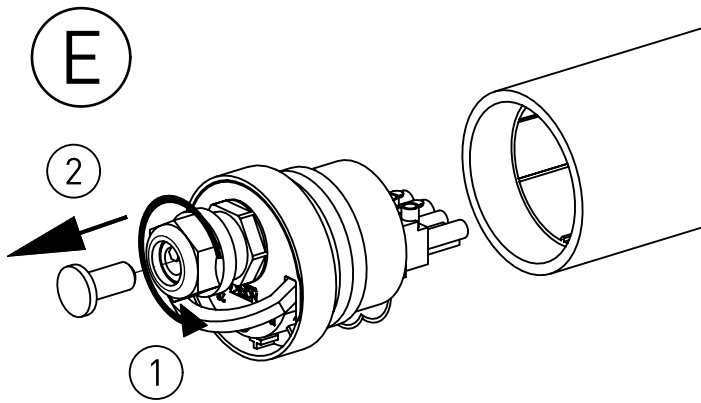
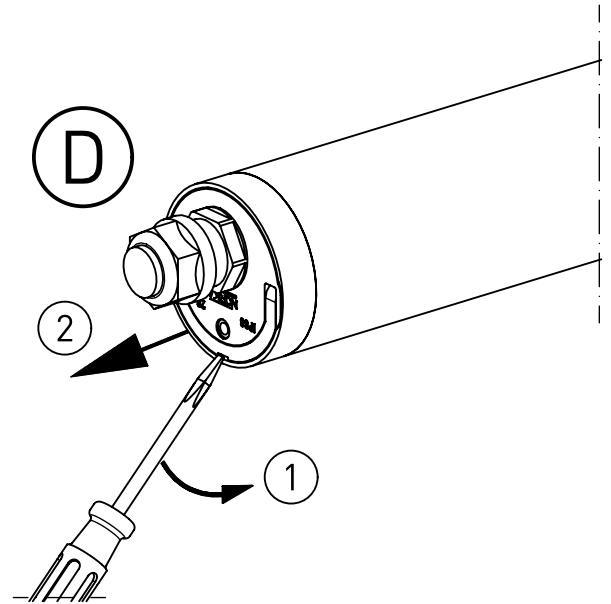
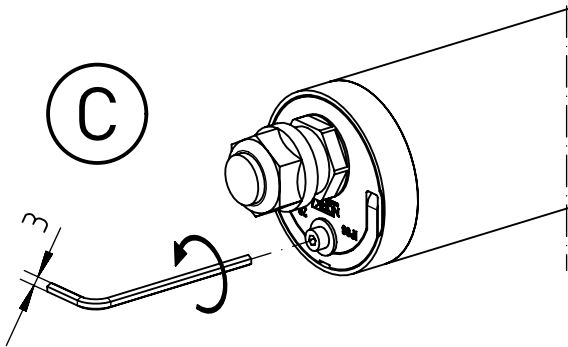
Diese Leuchte enthält eine Lichtquelle der Energie-Effizienzklasse C
This Luminaire contains a light source of energy efficiency class C

NORKA



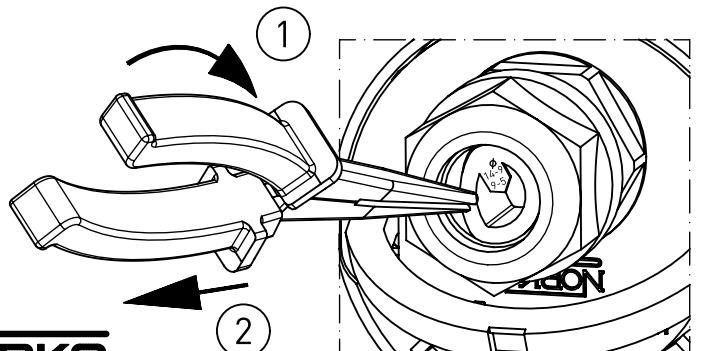
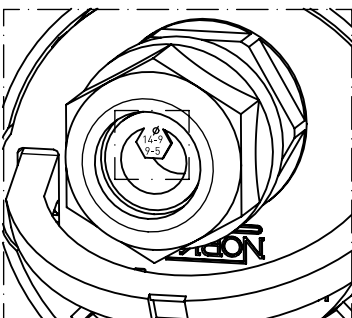
Nur Schrauben mit planer Auflage
verwenden.
Keine Senkkopfschrauben!

Only use screws with a flat surface.
No countersunk screws!

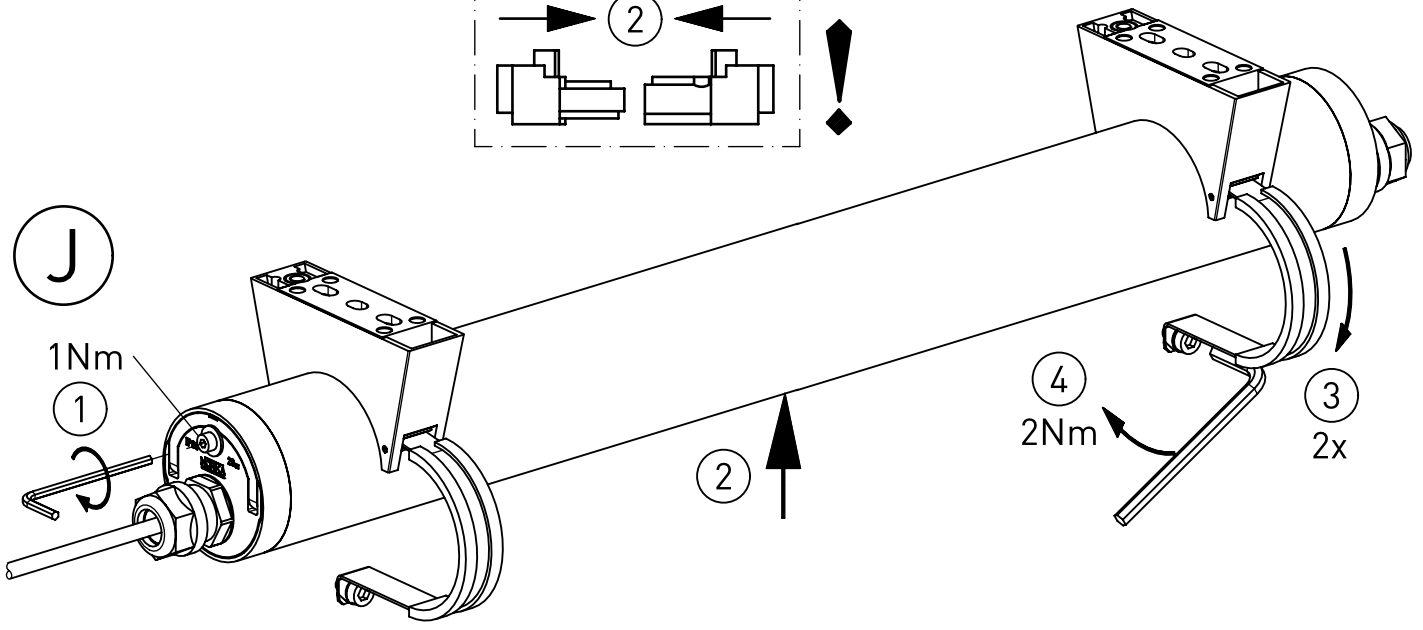
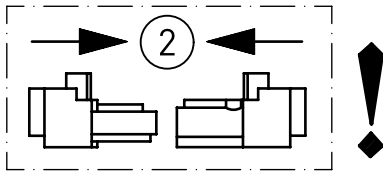
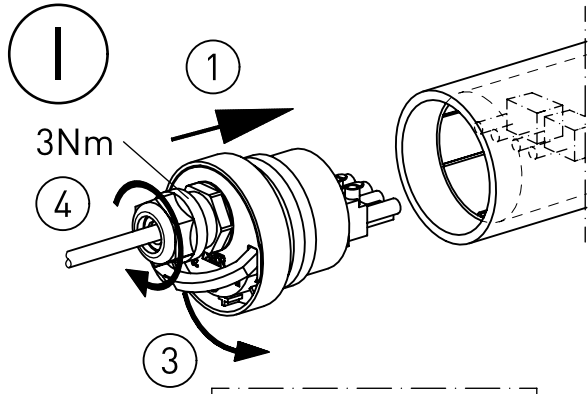
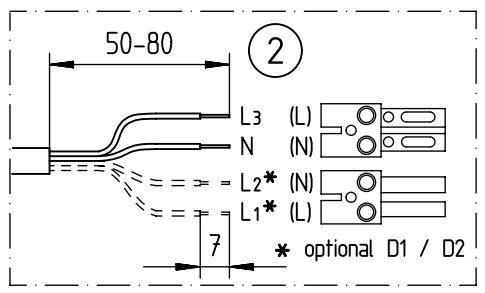
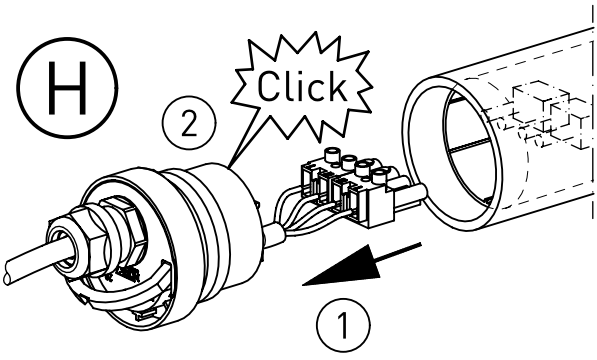
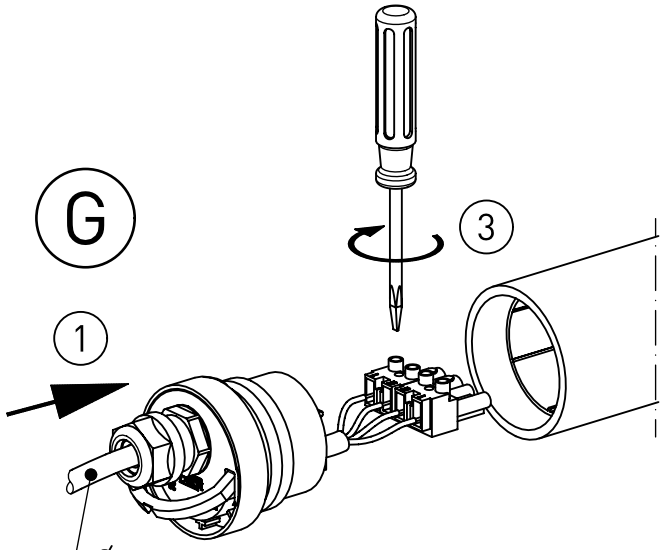
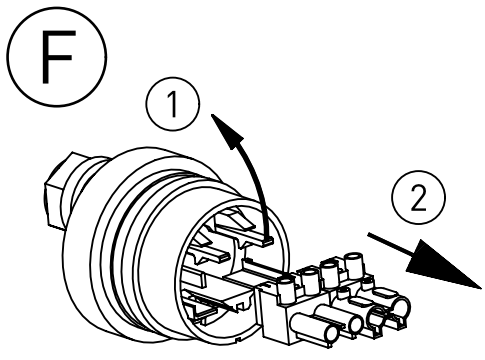


ϕ
 14-9
 9-5
 Spannbereich ohne Inlet
 Clamping range with inlet
 Spannbereich mit Inlet
 Clamping range without inlet

Bei großen Kabeldurchmesser
Inlet entfernen.
In Case of a big cable diameter
remove inlet.



NORKA

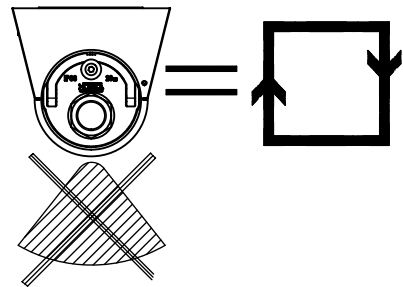
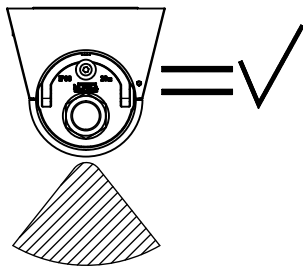




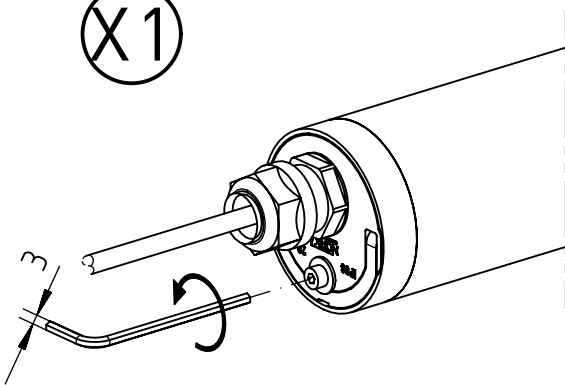
Nicht unter Spannung öffnen

Anleitung für den Austausch des Betriebsgerätes und des LED-Einschub
Switch off the Luminaire before replacement

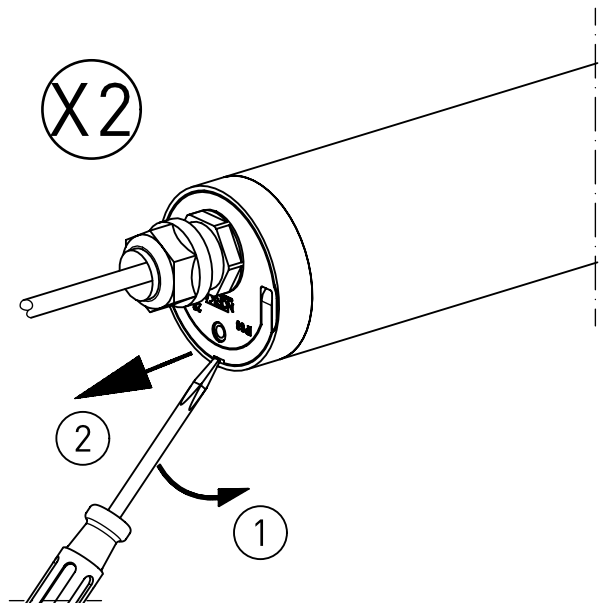
Instruction manuel for changing the operating device and LED-Replacing Kit



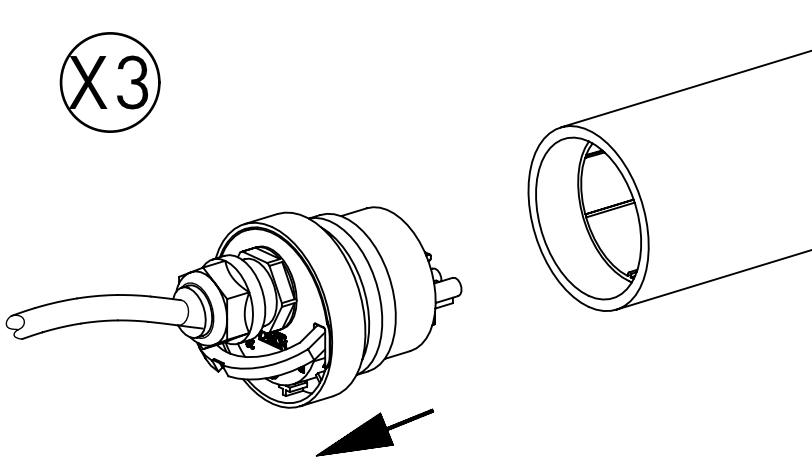
X1

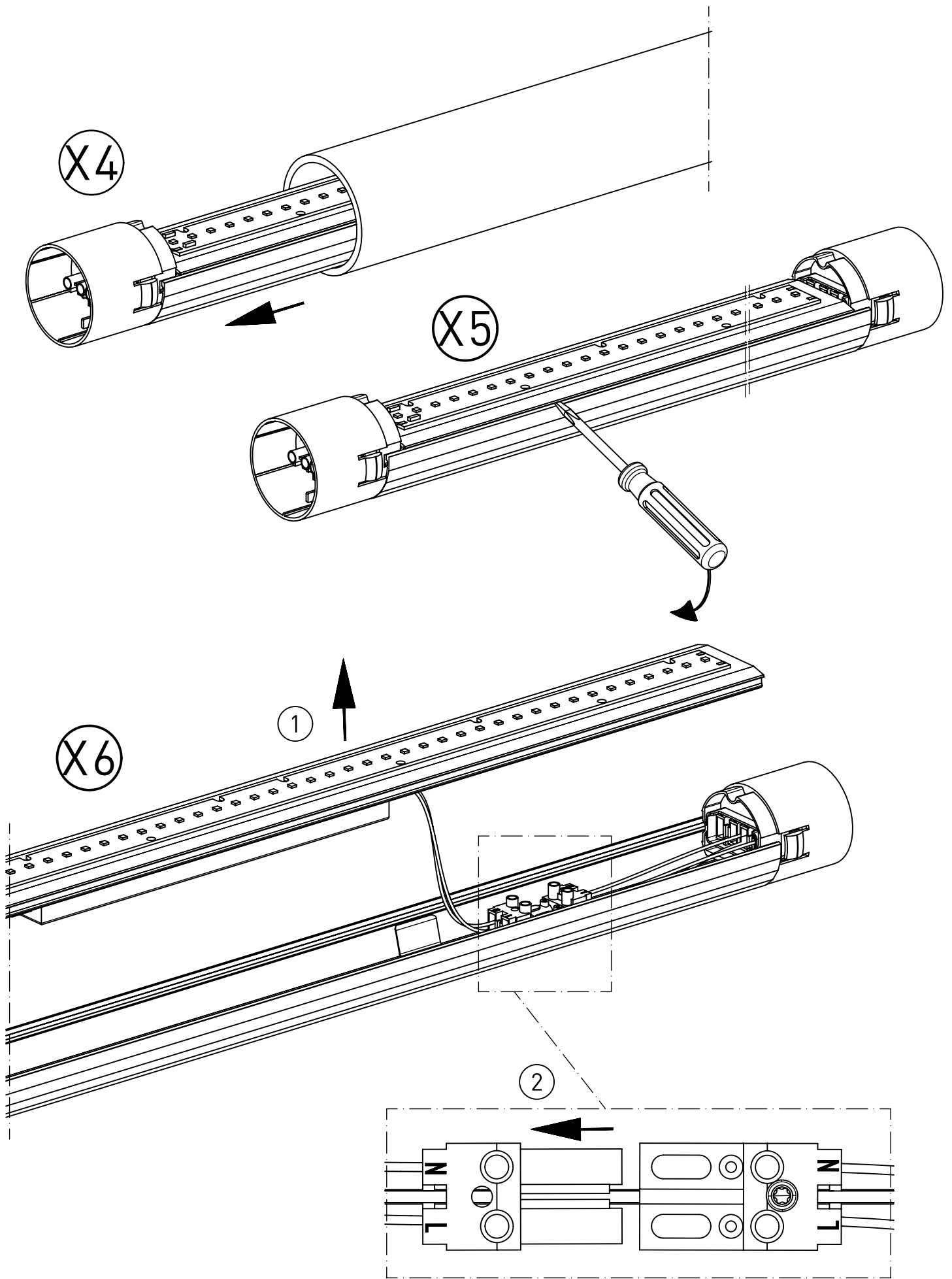


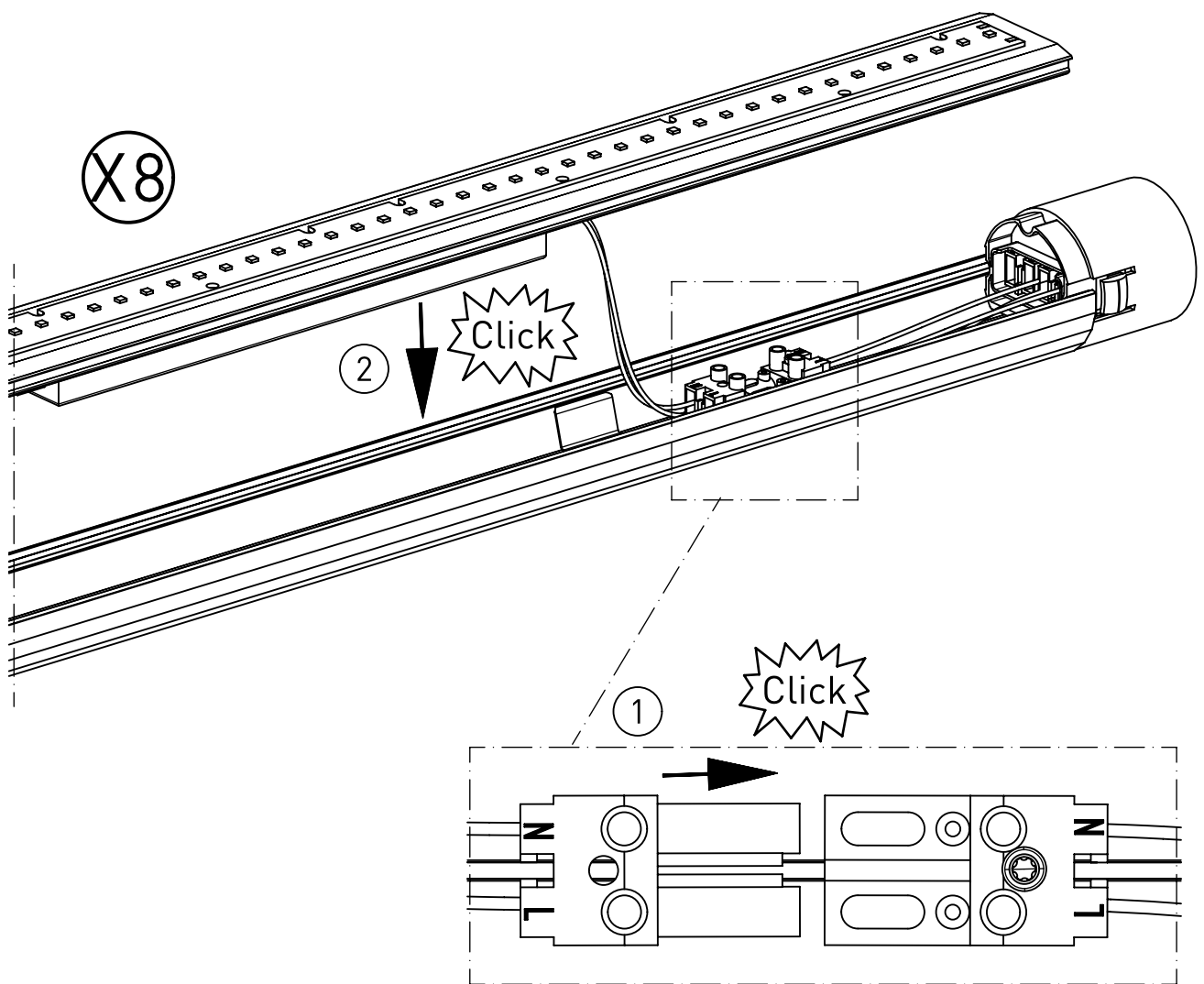
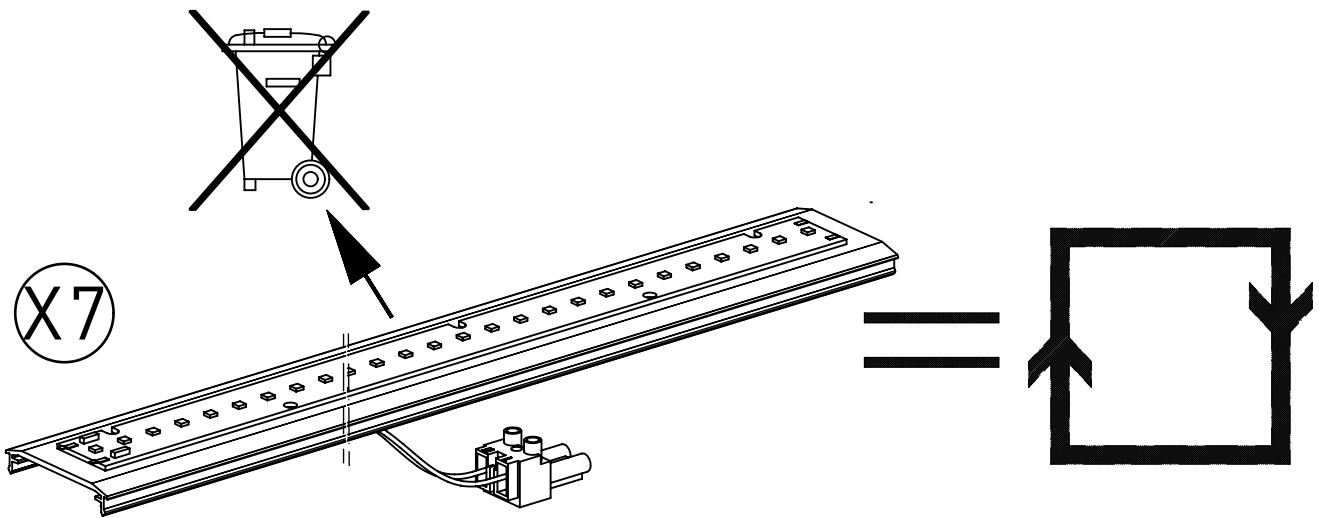
X2

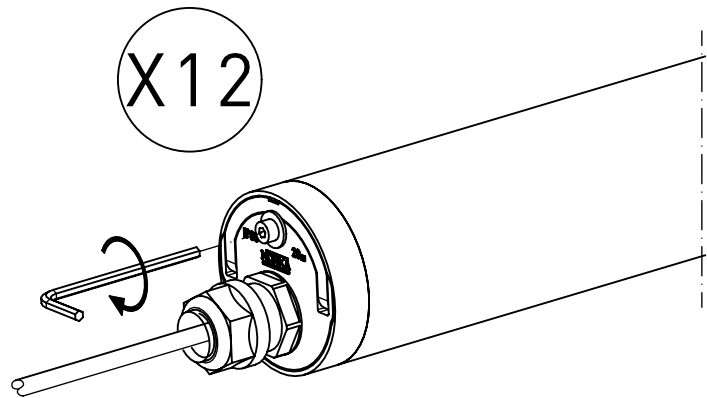
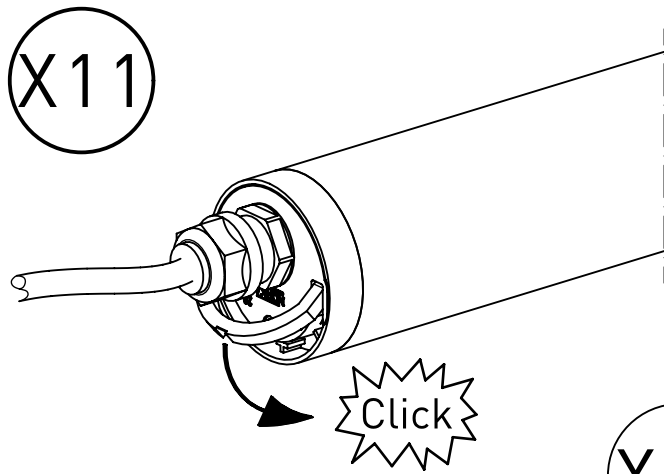
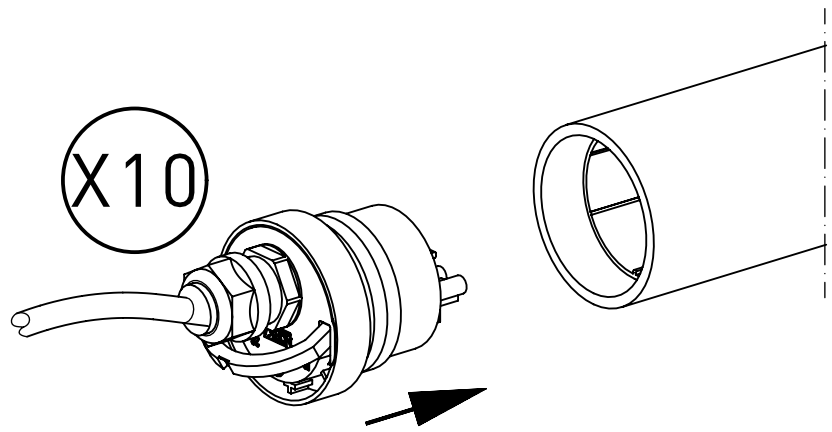
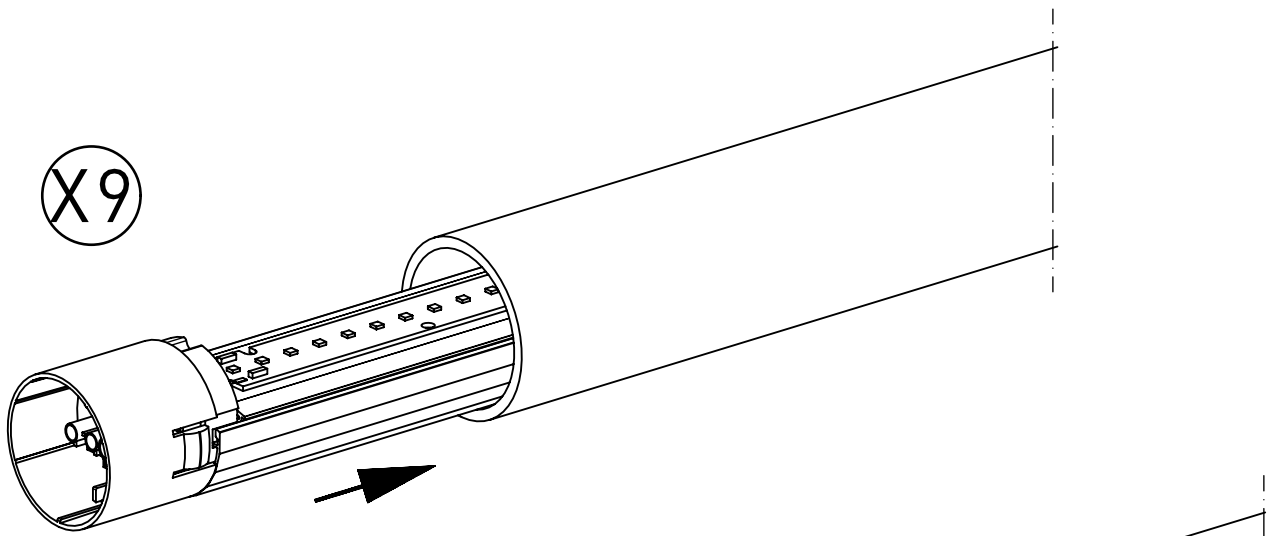


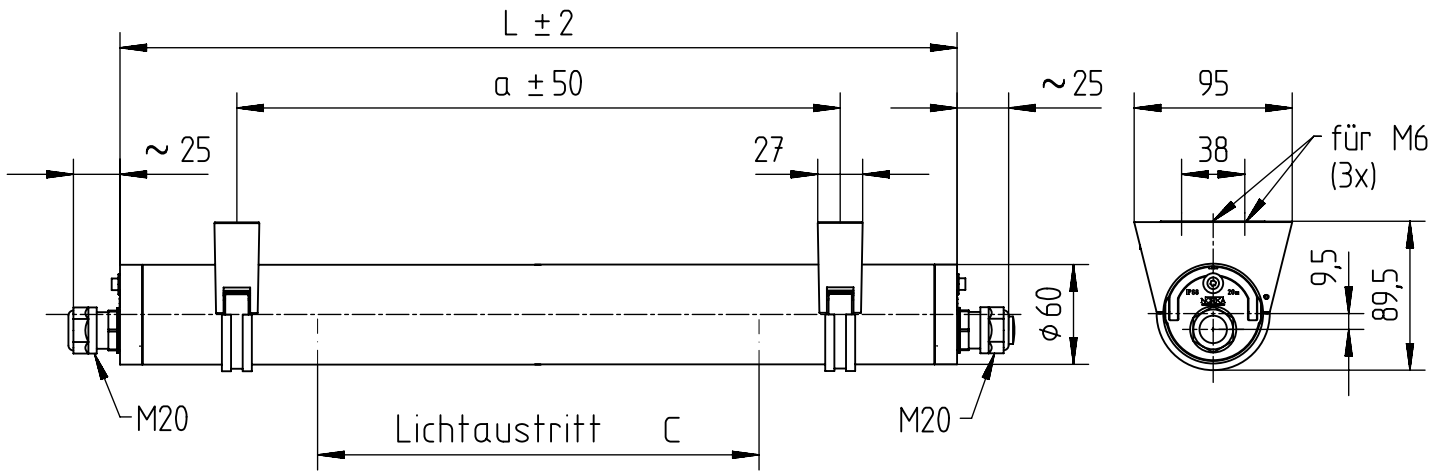
X3



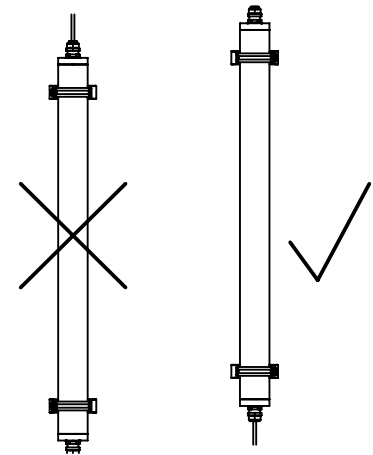









m 1500	1590	1490	1420
m 1200	1310	1210	1140
m 600	750	650	580
Ausführung	L	a	c




 * = „Auch zur Verwendung in einer Umgebung, in der eine Ablagerung von leitfähigem Staub auf der Leuchte zu erwarten ist.“
 „Also for use in environments where an accumulation of conductive dust on the luminaire may be expected.“

NORKA

Norddeutsche Kunststoff-
 und Elektrogesellschaft
 Stäcker mbH & Co. KG

Lichttechnische Spezialfabrik

Kontakt
 Weidestraße 122a
 D-22083 Hamburg
 Germany

Tel.: +49 40 513009-0
 Fax: +49 40 513009-28
 info@norka.com
 www.norka.com