

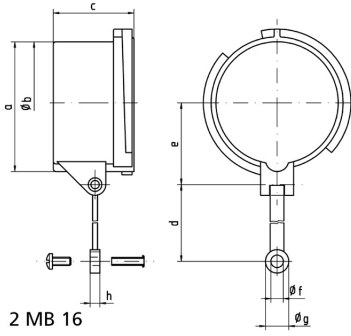
Zubehör Stecker/Kupplungen - Verschlusshaube für Stecker



Artikelbeschreibung	
BALS-Art.-Nr	830
EAN	4024941008303
Produktgruppe	Verschlusshaube
Stromstärke	16A
Polzahl	3p
Polzahl	3P
Schutzart	IP67
Kennfarbe	grau

Artikelbeschreibung	
Gehäusematerial	Polyamid

Logistikdaten	
Einzelgewicht	0,035 kg / Stück
Verpackungsart	Tüte
Inhaltsmenge	1 ST
EAN	4024941008303
Länge	410 mm
Breite	285 mm
Gewicht	0,036 kg
Verpackungsart	Karton
Inhaltsmenge	10 ST
EAN	4024941946728
Länge	207 mm
Breite	162 mm
Höhe	142 mm
Gewicht	0,45 kg
Volumen	3.750 ccm



Ampere Polzahl	16 3	16 4	16 5	32 3/4	32 5	63 3/4/5	125 3/4/5
a	53,0	59,5	67,0	70,0	76,5	83,5	95,5
b ø	49,5	55,7	63,0	64,0	70,5	76,5	89,0
c	41,5	41,5	41,5	51,5	51,5	72,5	80,0
d	133,0	133,0	133,0	133,0	133,0	155,0	155,0
e	34,5	38,0	42,0	44,0	48,0	52,0	57,5
f ø	6,4	6,4	6,4	6,4	6,4	6,4	6,4
g ø	12,0	12,0	12,0	12,0	12,0	12,0	12,0
h	5,0	5,0	5,0	5,0	5,0	5,0	5,0