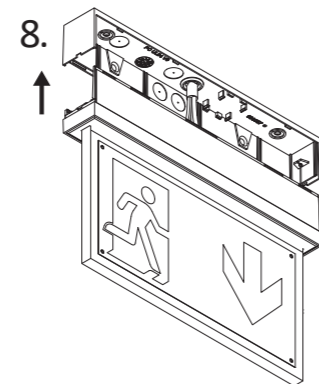
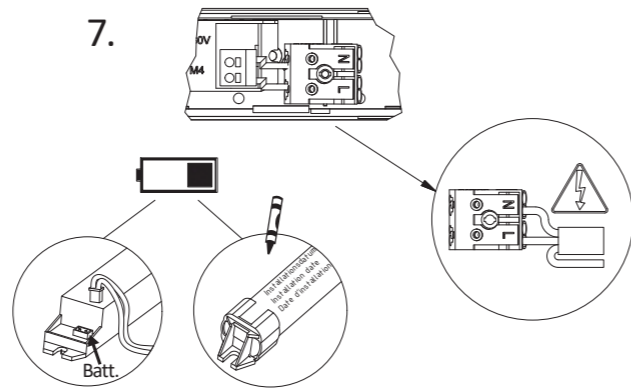
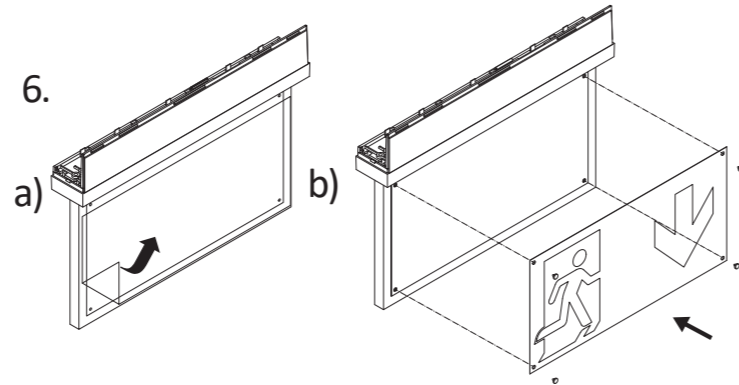
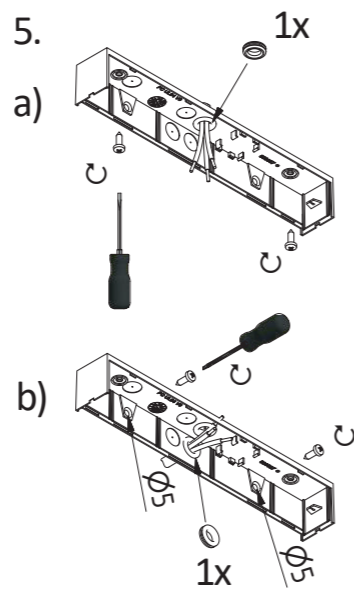
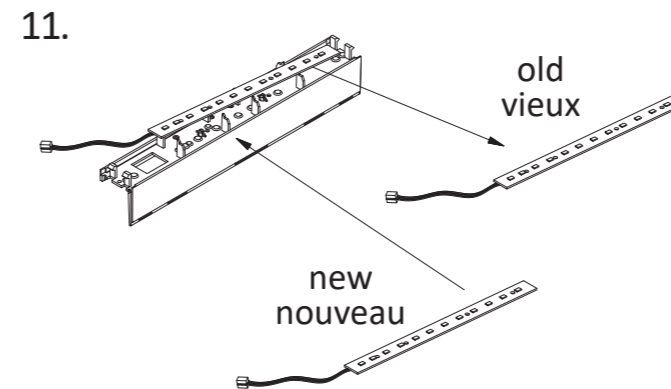
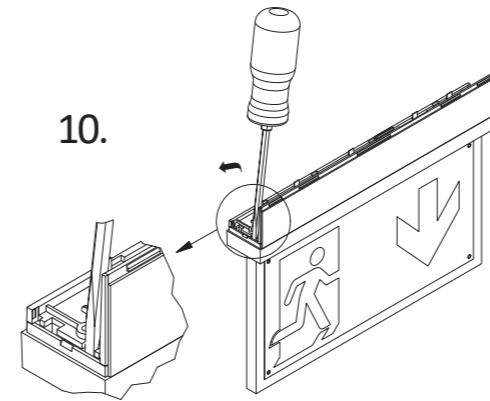
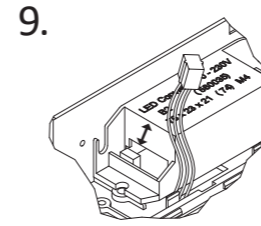


Art.-Nr./Item no./N° d'Art. 670329-V02

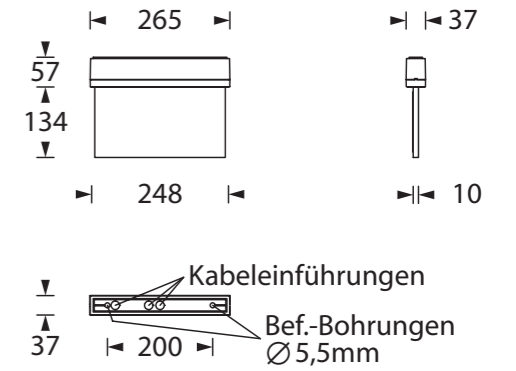


2. → 3.



10. → 9. → 8.

Deckenmontage / ceiling installation / montage au plafond



Wandmontage / wall installation / montage au mur

