

Stecker - mit Schraubklemmen, für erschwerte Einsatzbedingungen



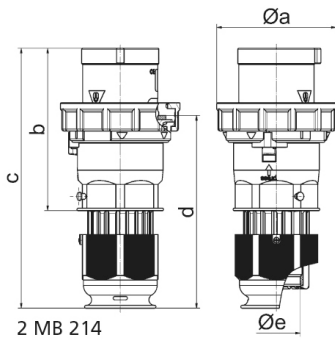
Artikelbeschreibung	
BALS-Art.-Nr	21063
EAN	4024941210638
Produktgruppe	Stecker TE mit MULTI-GRIP Verschraubung
Stromstärke	125A
Polzahl	4p
Polzahl	3P+PE
Lage des Schutzkontaktes	5h
Spannung	600 bis 690V

Artikelbeschreibung	
Frequenz	50 und 60Hz
Schutzart	IP67
Kennfarbe	schwarz
Gerätefarbe	Betätigungsschieber grau RAL 7035, Kragen schwarz RAL 9005, Bajonettring grau RAL 7035, Gehäusehaube grau RAL 7035, Kabelverschraubung grau RAL 7035
Anschlusstechnik	Schraubklemmen als Rahmenklemmen
Maximaler Leiterquerschnitt	50,0 qmm
Kabeleinführung	Verschraubung
Gehäusematerial	Polyamid
Kontakte	Der Kontaktträger ist aus hochwarmebeständigem Material, Die Kontakte sind Messing vernickelt

Zusätzliche technische Informationen	
	Für Kabel mit einem min. Durchmesser von 26mm bis max. Durchmesser 50mm, Die Verbindung der Gehäuseteile ist schraubenlos und wird durch einen Rastverschluß arretiert. Ein Öffnen mittels Schraubendreher ist möglich, Mit Multi-Grip TE Kabelverschraubung, integrierter Zugentlastung, zusätzlichen Wasserablauföffnungen und Arretierungsschraube

Logistikdaten	
Einzelgewicht	1,125 kg / Stück
Verpackungsart	Tüte
Inhaltsmenge	1 ST
EAN	4024941210638

Logistikdaten	
Länge	410 mm
Breite	285 mm
Gewicht	1,126 kg
Verpackungsart	Karton
Inhaltsmenge	5 ST
EAN	4024941822206
Länge	345 mm
Breite	345 mm
Höhe	217 mm
Gewicht	5,96 kg
Volumen	24.276 ccm



Ampere	125	125	125				
Polzahl	3	4	5				
a ø	126,0	126,0	126,0				
b	181,0	181,0	181,0				
c	282,0	282,0	282,0				
d	206,0	206,0	206,0				
e ø	50,0	50,0	50,0				
Leiter mm ² min	16	16	16				
Leiter mm ² max	50	50	50				