

Deckenpräsenzmelder - Duo/ Trio

PD4-M-3C-TRIO



weiß matt, ähnlich

RAL9010 , Art.-Nr.: 92740



weiß matt, ähnlich

RAL9010 , Art.-Nr.: 92745

Produktinformationen

- Präsenzmelder speziell für Klassenzimmer und Schulungsräume
- Ein potentialfreier und ein potentialbehafteter Kontakt für zwei Lichtgruppen, wahlweise getrennt schaltbar
- Ein potentialfreier Kontakt für Tafelbeleuchtung oder HKL
- Ein gemeinsamer Erfassungsbereich
- Zwei unabhängige, bewegliche Lichtfühler
- Manuelles Schalten wahlweise über zwei bzw. drei Taster möglich
- Ausführung als Master-Gerät
- Erweiterung des Erfassungsbereiches mit Slave-Geräten möglich
- Weitere Funktionen über optionale Fernbedienung einstellbar
- Relais mit Wolfram-Vorlaufkontakt, optimiert für LED-Lasten
- **Einsatzbeispiele:**
Großraumbüros, Konferenzräume, Klassenräume/Seminarräume

Technische Daten

Spannung:	110 - 240 V AC 50 / 60 Hz
Abmessungen:	AP= Ø 124 x 85 mm DE= Ø 117 x 100 mm
Typische Leistungsaufnahme:	ca. 0,5 W
Erfassungsbereich:	horizontal 360° (Deckenmontage)

Reichweite: max. Ø 24 m quer
max. Ø 8 m frontal
max. Ø 6,4 m sitzende Tätigkeit

Überwachte Fläche bei tangentialer Bewegung: 450 m² / 2,5 m Montagehöhe

Montagehöhe min./max./empfohlen: 2 m / 10 m / 2,5 m

Schutzart/-klasse: AP= IP20 / Klasse II
DE= IP20 / Klasse II

Umgebungstemperatur: -25 °C bis +50 °C

Gehäuse: Polycarbonat, UV-beständig

Kanal 1 (Lichtsteuerung)

Schaltleistung: 3000 W, cos φ = 1
1500 VA, cos φ = 0,5
300 W LED
max. Einschaltspitzenstrom I_p (20 ms) = 165 A
max. Einschaltspitzenstrom I_p (200 μs) = 800 A

Kontaktart: 1x μ-Kontakt, Schließer/NO mit vorlaufendem Wolfram-Kontakt

Einschaltschwelle: 10 - 2000 Lux

Kanal 2 (Lichtsteuerung potentialfrei)

Schaltleistung: 3000 W, cos φ = 1
1500 VA, cos φ = 0,5
300 W LED
max. Einschaltspitzenstrom I_p (20 ms) = 165 A, I_p (200 μs) = 800 A

Einschaltschwelle: 10 - 2000 Lux

Kontaktart: 1x μ-Kontakt, potentialfreier Schließer/NO mit vorlaufendem Wolfram-Kontakt

Kanal 3 (Geräte- oder Lichtsteuerung potentialfrei)

Schaltleistung: 3000 W, cos φ = 1
1500 VA, cos φ = 0,5
300 W LED
max. Einschaltspitzenstrom I_p (20ms) = 120 A

Kontaktart: 1x μ-Kontakt, potentialfreier Schließer/NO

Kanal 1 bis Kanal 3

Nachlaufzeit: 1 min - 90 min
Mischlichtmessung

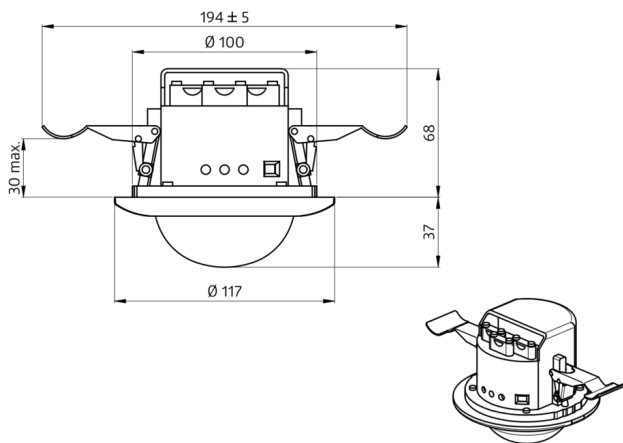
Bestelldaten

Bezeichnung	Farbe	Artikel-Nummer
PD4-M-3C-TRIO-AP	weiß matt, ähnlich RAL9010	92740

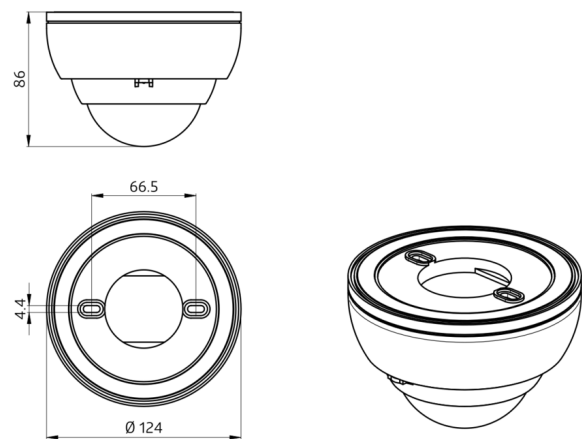
Bezeichnung	Farbe	Artikel-Nummer
PD4-M-3C-TRIO-DE	weiß matt, ähnlich RAL9010	92745

Zubehör

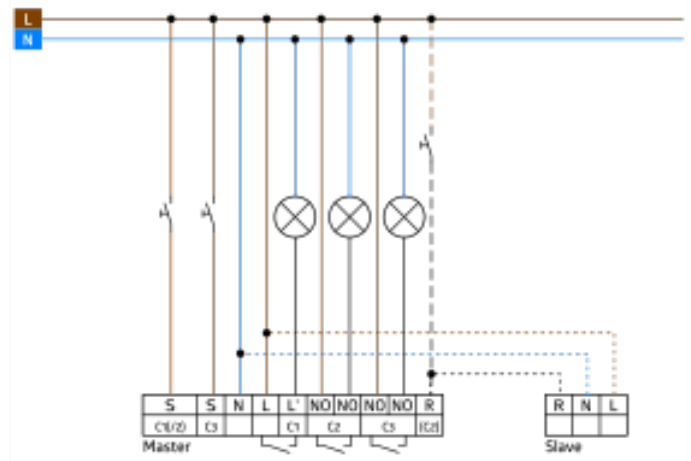
Bezeichnung	Farbe	Artikel-Nummer
IR-PD4-TRIO-3C	-	92851
Ballschutzkorb BSK (Ø weiß 164 x 143 mm)		92467
RC-Loeschglied	weiß	10880
Mini-RC-Loeschglied	schwarz	10882
Sockel IP54 PD4-TRIO-AP	weiß	92386
BLE-IR-Adapter	schwarz	93067



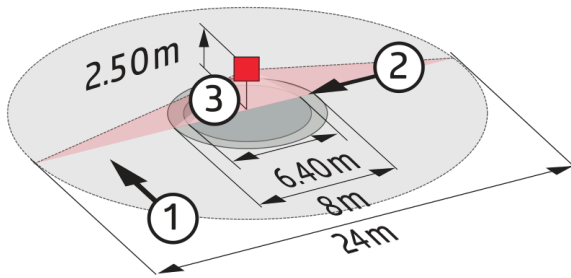
Bemaßung 92745



Bemaßung 92740



Schaltbild



Reichweitendiagramm

- 1: Quer zum Melder gehen
- 2: Frontal auf den Melder zugehen
- 3: Sitzende Tätigkeit

© 2021 B.E.G. Brück Electronic GmbH