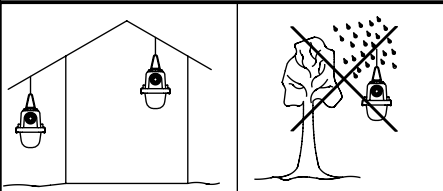


Montage

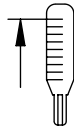
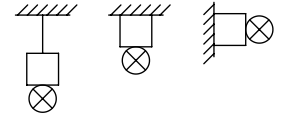


max. 25°C

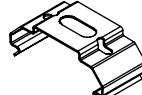
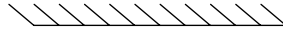
CE



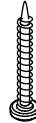
IP 65



1a



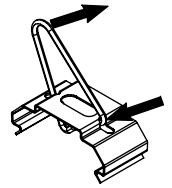
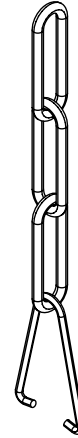
ø5mm



Klammer

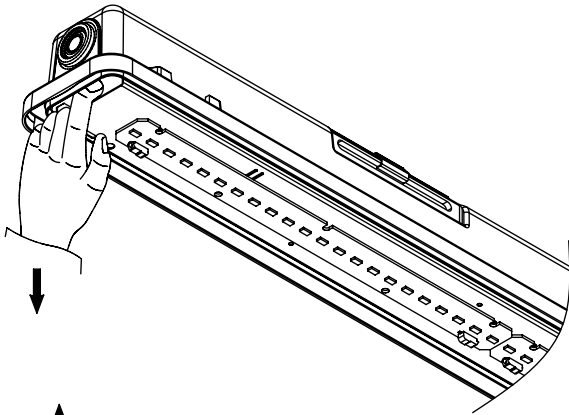
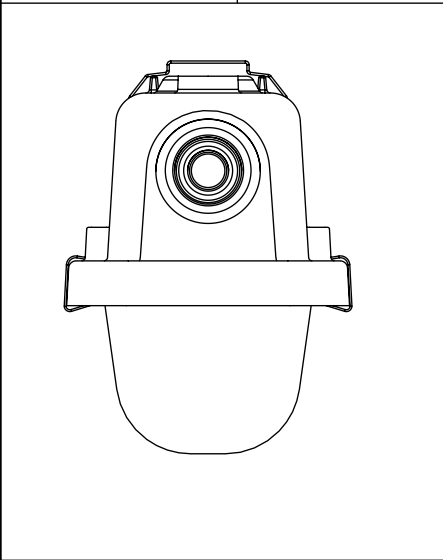
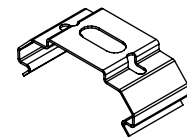
bracket
étrier

1b

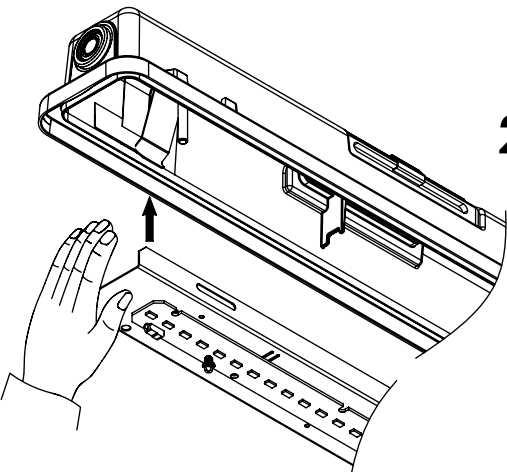
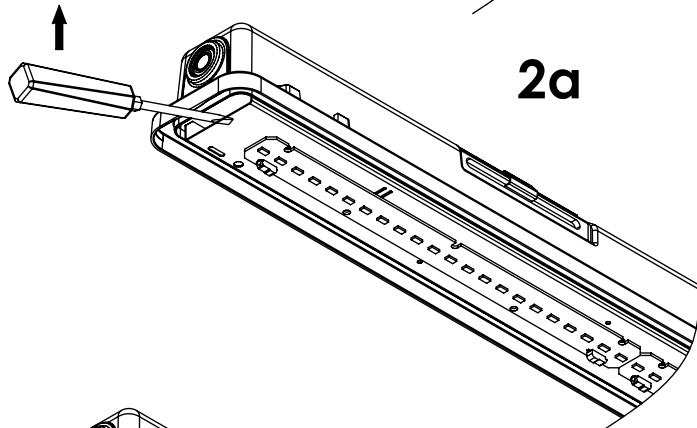


Kette

chain
chaîne



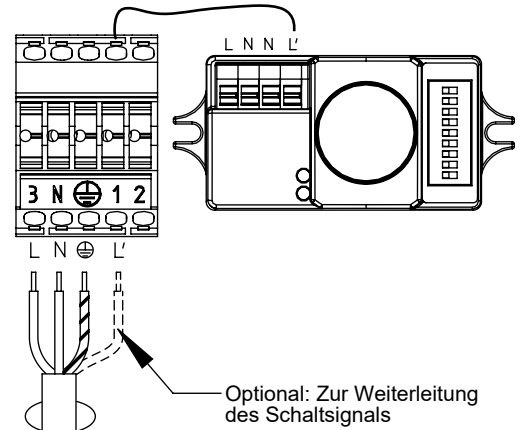
2a



2b

Optional:

mit HF-Sensor
Siehe Montageanleitung HF-Sensor



ACHTUNG

HANDHABUNGS-
VORSCHRIFTEN
BEACHTEN



ELEKTROSTATISCH
GEFÄHRDETE
BAUTEILE

(D)

-Die in dieser Leuchte enthaltene Lichtquelle, darf nur vom Hersteller, seinem Servicebeauftragten oder einer ähnlich qualifizierten Person ausgetauscht werden.

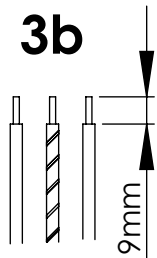
(GB)

-The light source contained in this luminaire shall only be replaced by the manufacturer or his service agent or a similar qualified person.

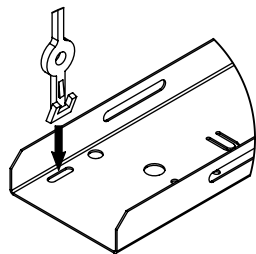
(F)

-La source lumineuse dans l'appareil ne doit être remplacée que par le fabricant ou son service après-vente ou par une personne avec une qualification pareille.

Typ	L
LED 650	360mm±60
LED 1200	760mm±60
LED 1250	760mm±60
LED 1500	1060mm±60
LED 1550	1060mm±60



Abhänger (2x)



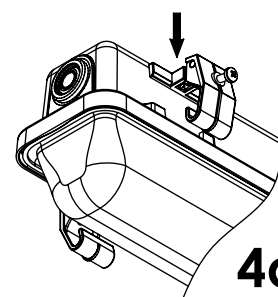
3a

Befestigungsabstand L

3

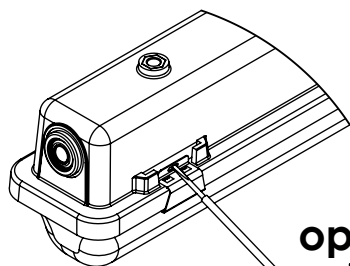
Achtung: Zuleitung nicht am Konverter vorbei führen!

Wanne mittig aufsetzen
diffuser to be centered
centrer la vasque



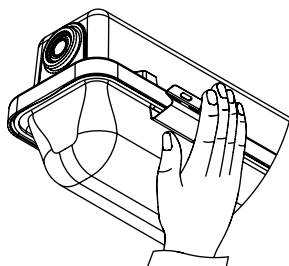
4a

V2A Clip
Verschluss



5

open

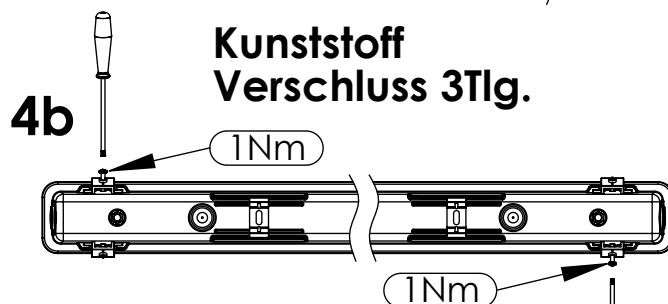


close



Allgemeine Sicherheitshinweise General safety notes Conditions générales de sécurité

- Leuchte mit begrenzter Oberflächentemperatur
- für Bereiche, in denen leitfähige Stäube zu erwarten sind.
- Montage/Wartung nur durch Elektrofachkräfte.
- Bei Instandsetzung/Instandhaltung nur Originalteile verwenden.
- Werden nachträglich Änderungen an Leuchten vorgenommen, so gilt derjenige als Hersteller, der diese Änderung vornimmt.
- Der Hersteller übernimmt keine Haftung für Schäden, die durch unsachgemäßen Einsatz entstehen.
- Chemische Beständigkeit beachten. Nur kunststoffverträgliche Reinigungsmittel verwenden.



Kunststoff
Verschluss 3Tlg.

4b

Achtung!
Sicherungsschrauben (2x) müssen
wie abgebildet eingedreht werden

- Luminaires with limited surface temperatures.
- For use in environments where an accumulation of conductive dust on the luminaire.
- Installation/maintenance only by skilled personnel.
- During overhaul/maintenance only use original parts.
- If any luminaire is subsequently modified, the person responsible for the modification shall be considered the manufacturer.
- The manufacturer bears no liability for damage caused by inappropriate use or application.
- Due to problems with chemical resistance, choose cleaning materials which are suitable for plastic.

- Luminaires avec surfaces à températures limitées.
- Pour zones où la présence de poussières conductrices est probable.
- Les opérations d'installation et d'entretien doivent être effectuées exclusivement par des personnes qualifiées.
- Dans le cas d'une remise en état, utiliser uniquement des composants d'origine.
- Toutes modifications apportées au luminaire se feront sous la responsabilité exclusive de celui qui les effectue.
- Le fabricant décline toute responsabilité résultant d'un mise en oeuvre inappropriée du produit.
- Respectez la résistance chimique du matériel: n'utilisez que des détergents compatibles avec les matières synthétiques.

GB

F