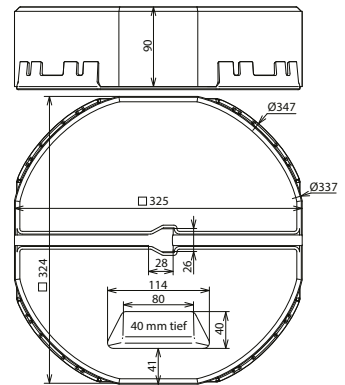


**BES 17KG KT16 ULP D337 (102 013)**



Maßbild

Betonsockel für Fangstangen, zum Schutz von kleineren Dachaufbauten auf Flachdächern und für das Errichten von Distanzhaltern z. B. für getrennte Ringleitungen oder freistehende Fangstangen im Dreibeinstativ.

Ausführung stapelbar und adaptierter Unterlegplatte, für Fangstangen Ø16 mm, angefast, verjüngt oder DEHNiso-Distanzhalter Ø16 mm.

<b>Typ</b>	<b>BES 17KG KT16 ULP D337</b>
<b>Art-Nr.</b>	<b>102 013</b>
Bauteilschutz	Dt.Gbm.Nr. 94 07 712.6
Ausführung	stapelbar
Aufnahme	Ø16 mm
Durchmesser Ø	337 mm
Werkstoff	<b>Beton (C45/55)</b>

**Stammdaten**

Nettogewicht	17,8 kg/st
Zolltarifnummer (Komb. Nomenklatur EU)	68109100
GTIN (EAN)	4013364105102
VPE	54 ST

Änderungen in Form und Technik, bei Maßen, Gewichten und Werkstoffen behalten wir uns im Sinne des Fortschrittes der Technik vor. Die Abbildungen sind unverbindlich.