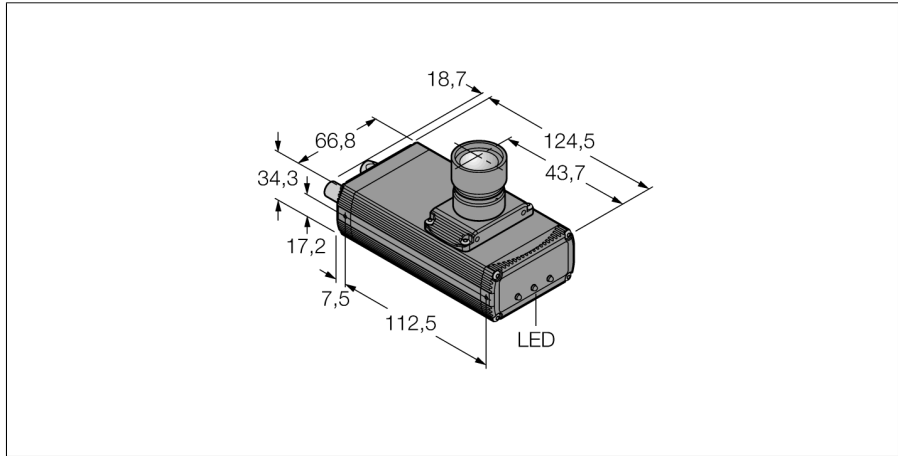


# Bildverarbeitung

## Kamera mit integrierter Auswertung

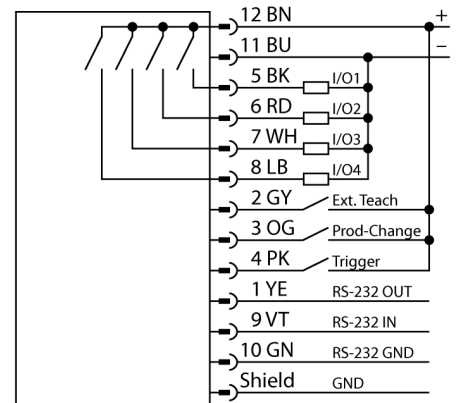
### P4OR-BCBDOC



- Durch AREA-, EDGE- und GEO-Funktion vollen Funktionsumfang
- 1/3" CCD, 640x480 Pixel
- 256 Grauwerte
- Universeller Einsatz für erweiterte Inspektionen
- AREA-Funktion
- EDGE-Funktion
- GEO-Funktion
- Barcodeleser
- OCR/OCV-Funktion
- Graupenerkennung

<b>Typenbezeichnung</b>	P4OR-BCBDOC
Ident-Nr.	3079913
<b>Funktion</b>	Multifunktional
Auflösung	640 x 480 Pixel
Brennweite	8 mm
<b>Bauform</b>	Rechtwinkelig, P4
Abmessungen	124.5 x 66.8 x 34.3 mm
Gehäusewerkstoff	Metall, AL
Elektrischer Anschluss	Steckverbinder, M12 x 1, 12-Draht
Schutzart	IP20
Umgebungstemperatur	0...+50 °C
<b>Betriebsspannung</b>	10...30 VDC
DC Bemessungsbetriebsstrom	≤ 650 mA
Kommunikationsprotokoll	EtherNet/IP™ Modbus TCP PCCC RS232
Ausgangsfunktion	12-Draht, Schließer, PNP/NPN
Ausgangsstrom (min)	150 mA
Betriebsspannungsanzeige Art	LED
Betriebsspannungsanzeige Farbe	grün
Schaltzustandsanzeige Art	LED
Schaltzustand	grün
Fehlermeldung Art	LED
Fehlermeldung	rot

#### Anschlussbild



#### Funktionsprinzip

Das Kamerasystem PresencePLUS P4 besteht aus einer Kamera mit integrierter Auswerteeinheit. Objektiv, Beleuchtung und Verbindungskabel sind separat auszuwählen. Die lizenzfreie Software und Firmware Updates stehen kostenlos zum Download bereit unter: [www.bannerengineering.com](http://www.bannerengineering.com)