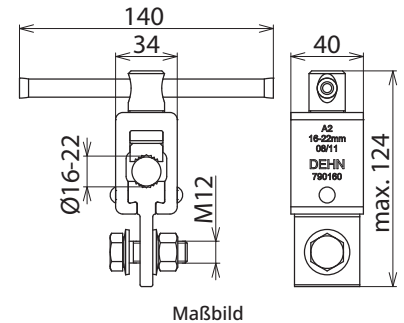


## EAB RN 16 SKN (790 160)

- Erdungs- und Kurzschließvorrichtungen können über den EuK-Konfigurator online zusammengestellt werden



<b>Typ</b>	<b>EAB RN 16 SKN</b>
<b>Art-Nr.</b>	<b>790 160</b>
Norm	DIN VDE 0683-100 (EN/IEC 61230)
Temperaturbereich	-25 °C ... +55 °C
Werkstoff Klemmkörper	<b>Cu-Legierung/gal Sn bzw. GT/gal Zn</b>
Werkstoff Spindel	<b>Cu-Legierung/gal Sn bzw. Ms/gal Zn</b>
Abmessung	Ø16 mm
Werkstoff Druckstück	<b>Cu-Legierung/gal Sn bzw. St/gal Zn</b>
Verdrehungsschutz	PK2
Für Seilquerschnitt Cu	16 ... 150 <sup>**) mm<sup>2</sup></sup>
Werkstoff Flügelmutter	<b>Cu-Legierung/gal Sn</b>
Max. Kurzschlussstrom $I_k$ 0,5 s	29,6 kA
Max. Kurzschlussstrom $I_k$ 1 s	29,6 kA
Werkstoff Anschlusslasche	<b>E-Cu/gal Sn</b>
Werkstoff Frästeller	<b>St, gehärtet/vernickelt</b>
Werkstoff Feder	<b>Federstahl</b>

### Stammdaten

Nettogewicht	737,4 g/st
Zolltarifnummer (Komb. Nomenklatur EU)	85359000
GTIN (EAN)	4013364018693
VPE	1 ST

Änderungen in Form und Technik, bei Maßen, Gewichten und Werkstoffen behalten wir uns im Sinne des Fortschrittes der Technik vor. Die Abbildungen sind unverbindlich.

\*\*) Kurzschlussstrom auch bei Abschaltdauer  $I_k$  1 s maximal 29,6 kA

**Der max. Kurzschlussstrom muss für Klemmen und Erdungs- und Kurzschließseile übereinstimmen!**