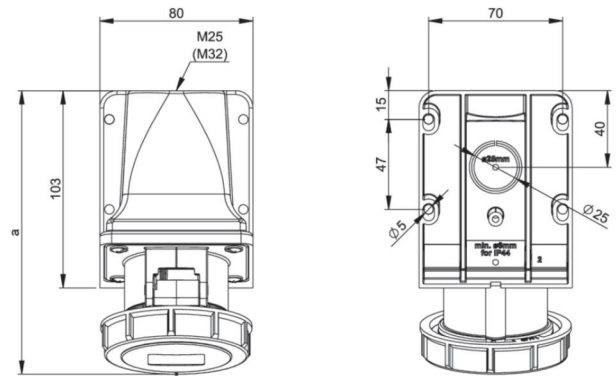


Artikel-Nr.	1272-7v
Bezeichnung	CEE-Wandsteckdose 32A 7p 7h IP66/IP67
Langbeschreibung	CEE-Wandsteckdose 32A 7p 7h IP66/IP67 Gehäusematerial: PA6 Nennstrom: 32A Polzahl: 7 (6P+PE) Uhrzeit-Stellung: 7h Nennspannung/Frequenz: 480-500V~ / 50+60Hz Kontakte: Messing vernickelt Anschlussstechnik: Schraubklemmen Schutzart: IP66/IP67
GTIN (EAN)	9003399341885
Ursprungsland	AT
Zolltarifnummer	85366990
Nettogewicht	0,390 kg
Verpackungsmenge	5
Mindestbestellmenge	5

ETIM 9.0	EC001321
IEC-Stromstärke	32 A
Polzahl	7
Spannung nach EN 60309-2	500 V (50+60 Hz) schwarz
Uhrzeit-Stellung	7 h
Kennfarbe	schwarz
Schutzart (IP)	IP67
Anschlussstechnik	Schraubklemme
Kabeleinführung	Verschraubung
Werkstoff	Kunststoff
Befestigungsart	Außenbefestigung
Isolierter Einbau	Ja

a	163 mm
b	112 mm
Leitung flexibel	2,5-6 mm ²
Leitung starr	2,5-10 mm ²
Kontaktschrauben	110 Ncm
Verbindungsschrauben	110 Ncm
Abmantelungslänge	50 mm
Abisolierlänge	12-14 mm
Umgebungstemperatur	-25 – 40 °C
Temperaturbeständigkeit	-25 – 80 °C



<https://www.pcelectric.at/shop/de/?func=detail&artnr=1272-7v>