

**Produktdatenblatt**

Art. Nr. 96.232.2033.0

**Konfektionierte Leitung RST20i3K1B- 15 20GL**

RST20i3 Anschlussleitung Buchse - freies Ende, 3-polig, konfektioniert mit Schrumpfschlauch, Anwendung 250V mit PE, 16A, Kabeltyp H07RN-F, Länge 2,0m, Leiterquerschnitt 1,5mm<sup>2</sup>, Kodierfarbe lichtgrau

Art. Nr.	96.232.2033.0
EAN	4015573761711
Bestelleinheit	25 Stück

**Zulassungen**

**Technische Daten**
**Hinweis**

Hinweis	Die Gesamtlänge kann um bis zu + / - 3 % abweichen.
---------	---

**Allgemein**

Bemessungsstrom	16 A
Bemessungsspannung	250 V
Bemessungsstoßspannung	4 kV
Verschmutzungsgrad	3
Verriegelbar	selbstverriegelnd (mit Werkzeug lösbar)
Codierfarbe / Kontakteinsatz	lichtgrau
Polkennzeichnung	L, N, PE
Gehäusefarbe mit Zugentlastung	lichtgrau

**Ausführung**

Bauart	Schrumpfschlauch
Anschlussart	Crimp
Leiter-Nennquerschnitt	1,5 mm <sup>2</sup>
Schutzart (IP)	IP66/68 (3m;2h)
Abisolierlänge	9 mm
Abmantellänge	35 mm
Leiterendenbehandlung	ultraschallverdichtete Aderenden
Typ der Leitung	H07RN-F
Farbe der Leitung	schwarz
Kabeldurchmesser min.	9,6 mm
Kabeldurchmesser max.	10 mm
Leistungsart	Buchse - freies Ende
Art der konfektionierten Leitung	Anschlussleitung
Ausführung Seite 1	Buchse
Ausführung Seite 2	freies Leitungsende
Geschirmt	nein

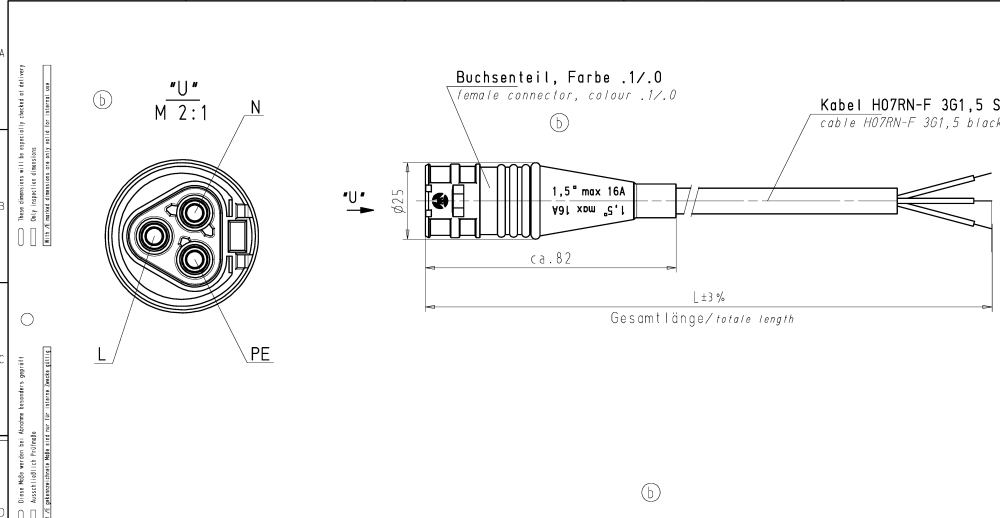
**Werkstoff**

Oberflächenbehandlung	versilbert
Halogenfrei	nein
Leitung Dauertemperaturbeständigkeit	60 °C
Isolierteil Dauertemperaturbeständigkeit	100 °C

Brandlast	1,334 kWh
-----------	-----------

**Abmessungen**

Gesamtlänge	2 m
-------------	-----

**Technische Zeichnung**


**Buchenteil, Farbe .1/.0**  
female connector, colour .1/.0

**Kabel H07RN-F 3G1,5 SW**  
cable H07RN-F 3G1,5 black

1,5" max 16A  
V91 x0m 5"1

ca. 82

L ± 3%

Gesamtlänge / totale length

**Farbe / colour**  
schwarz / black .1  
lichtgrau / light grey .0

Teile-Nr. part no.	L	Beispiel (Farbe: schwarz, lichtgrau) example (colour: black, light grey)	Typ type
96.232.XX33.1	XX in dm-Schritten	96.232.1033.1 = 10dm/L=1000mm	RST2013K1B- 15 10SW
96.232.XX33.0		96.232.1033.0	RST2013K1B- 15 10GL
U6.232.XX33.1	XX in m-Schritten	U6.232.1233.1 = 12 m/L=12000mm	RST2013K1B- 15 X12SW
U6.232.XX33.0		U6.232.1233.0	RST2013K1B- 15 X12GL

Further data see catalog  
further data see catalog

Werkstoff/Material	2007	Tag/Date	Name	Zeichnung Nr./Drawing No.	Index
Modifikation		12.01.	Schmitt J.	T	96.232.0433.0 01K b
Vol.	nr 011/SarL	Ersatz für/Replacement for: -		Mäße in mm/Dimensions are in mm	

**wieland**  
www.wieland-electric.com

**KONFEKT LEITUNG**  
Buchse-freies Ende Crimpausführung/female-free end  
pre-assembled cable crimp design K1 250V

962.320433001K\_2 CADW3028 Treschar 2014-10-17 10:13:45 1.000