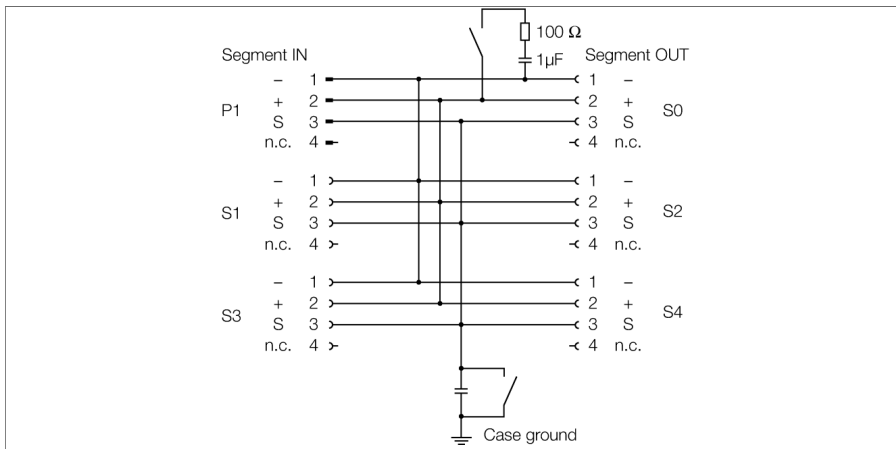


FOUNDATION™ fieldbus
IP67-Verteilerbaustein, vierkanalig
JBBS-49-M413/3G



Der vierkanalige Verteilerbaustein vom Typ JBBS-49-M413/3G ist für den FOUNDATION™ fieldbus ausgelegt.

Das Gehäuse besteht aus pulverbeschichtetem Aluminium-Druckguss und ist in der Schutzart IP67 ausgeführt.

Der Verteilerbaustein verfügt über einen zuschaltbaren Abschlusswiderstand für den Bus. Der Schalter ist im Gehäuse auf der Platine integriert.

Ein Klimastutzen verhindert die Kondensatbildung im Gehäuse.

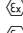
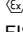
Über einen zweiten Schalter, der sich ebenfalls auf der Platine befindet, können Schirmung und Gehäuse direkt miteinander verbunden werden.

Hinweis: Es ist auf ausreichenden Potentialausgleich in der Anlage zu achten. Das Gerät wird über den M5 x 1-Bolzen des Gehäuses mit dem Potentialausgleich verbunden.

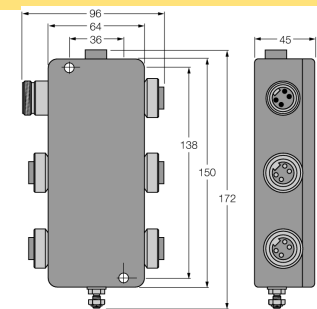


- Entity und FISCO-konform gemäß IEC 60079-11
- Verteilerbaustein für Wandmontage mit 7/8"-Edelstahl-Flanschanschlüsse
- Integrierter Abschlusswiderstand (zuschaltbar)
- Kabelschirmung: Kapazitive bzw. direkte Verbindung mit Gehäusepotential über einen Schalter wählbar
- Isolierte Stützpunktklemme für evtl. mitgeführten Schutzleiter im Kabel
- Pulverbeschichtetes Aluminium-Druckguss-Gehäuse
- Druckausgleichselement zur Verhinderung von Kondenswasser
- Anschluss des Gehäusepotentials über M5 x 1-Bolzen

FOUNDATION™ fieldbus
IP67-Verteilerbaustein, vierkanalig
JBBS-49-M413/3G

Typenbezeichnung	JBBS-49-M413/3G
Ident-Nr.	6611428
Feldbusstandard	IEC 61158-2
Betriebsspannungsbereich	9...32 VDC
Ex-Zulassung gem. Konf.-Aussage	TURCK Ex-13016H X
Kennzeichnung des Gerätes	 II 3 G Ex nA II T4 Gc  II 3 G Ex ic IIC T4 Gc FISCO / Entity Fielddevice
Elektr. Anschluss	7/8" Flanschanschluss
Segment IN	1 x 7/8" - Stecker
Segment OUT	1 x 7/8" - Kupplung
Stichleitung	4 x 7/8" - Kupplung
Erdungsbolzen	M5 x 1
Schutzart	IP67
MTTF	705 Jahre nach SN 29500 (Ed. 99) 40 °C
Umgebungstemperatur	-25...+70 °C
Gehäusewerkstoff	pulverbeschichteter Aluminium-Druckguss
Gehäusefarbe	schwarz / gelb
Abmessungen	64 x 150 x 45 mm
Befestigungsart	Wandmontage

Abmessungen



Steckerbelegung

