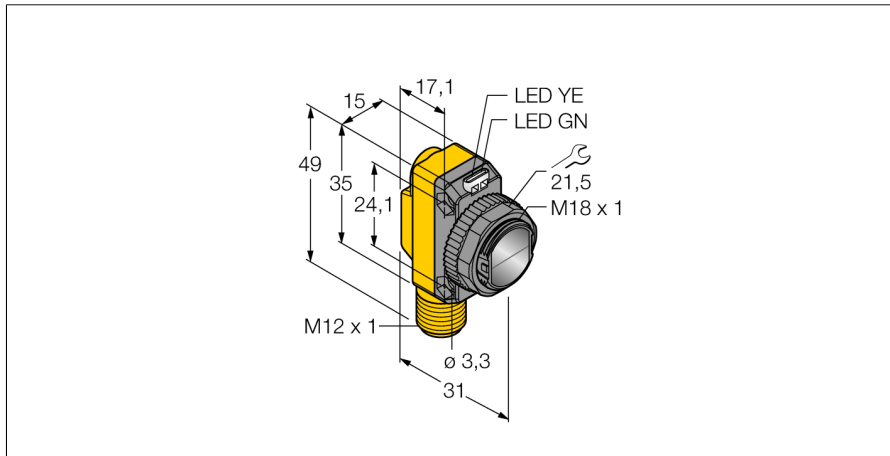
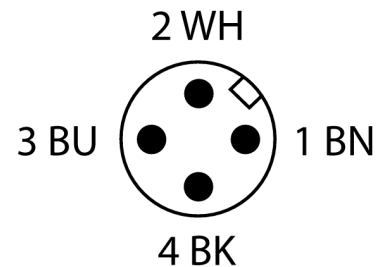
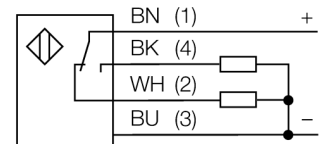


Opto-Sensor
Einweglichtschranke (Empfänger)
QS18VP6RQ8



- Stecker, M12 x 1 , 4-polig
- Schutzart IP67
- LED rundum sichtbar
- Betriebsspannung: 10...30 VDC
- PNP-Schaltausgang, Wechsler

Anschlussbild

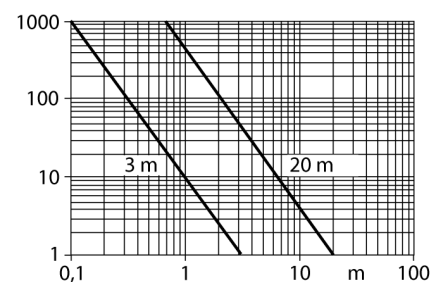


Funktionsprinzip

Einweglichtschranken bestehen aus einem Sender und einem Empfänger. Sie werden so installiert, dass das Licht vom Sender genau auf den Empfänger trifft. Unterbricht oder schwächt ein Objekt den Lichtstrahl, wird ein Schaltvorgang ausgelöst. Überall dort, wo lichtundurchlässige Objekte erfasst werden sollen, sind Einweglichtschranken die verlässlichsten optoelektronischen Sensoren. Der hohe Kontrast zwischen Hell- und Dunkelzustand und die sehr hohen Funktionsreserven, die für diese Betriebsart typisch sind, erlauben einen Betrieb über große Distanzen hinweg und unter schwierigen Bedingungen.

Reichweitenkurve

Funktionsreserve in Abhängigkeit von der Reichweite (Typ 6EB/RB)



| | |
|---------------------------------|---|
| Typenbezeichnung | QS18VP6RQ8 |
| Ident-Nr. | 3066450 |
| Funktion | Einweglichtschranke (Empfänger) |
| Reichweite | 0...20000 mm |
| Umgebungstemperatur | -20...+70 °C |
| Betriebsspannung | 10...30 VDC |
| Restwelligkeit | < 10 % U _{st} |
| DC Bemessungsbetriebsstrom | ≤ 100 mA |
| Kurzschlusschutz | ja |
| Verpolungsschutz | ja |
| Ausgangsfunktion | Schließer/Öffner, PNP |
| Schaltfrequenz | ≤ 400 Hz |
| Bereitschaftsverzug | ≤ 100 ms |
| Bereitschaftsverzug | ≤ 100 ms |
| Zulassungen | CE, cURus |
| Bauform | Quader mit Gewinde, QS18 |
| Abmessungen | 31 mm x 15 mm x 35 mm |
| Gehäusedurchmesser | 18 mm |
| Gehäusewerkstoff | Kunststoff, ABS |
| Linse | Kunststoff, Acryl |
| Elektrischer Anschluss | Steckverbinder, M12 x 1, PVC |
| Kabelquerschnitt | 4 mm ² |
| Schutzart | IP67 |
| MTTF | 2952 Jahre nach SN 29500 (Ed. 99) 40 °C |
| Betriebsspannungsanzeige | LED, grün |
| Schaltzustandsanzeige | LED, gelb |
| Fehlermeldung | LED grün blinkend |
| Anzeige der Funktionsreserve | LED gelb blinkend |

**Opto-Sensor
Einweglichtschranke (Empfänger)
QS18VP6RQ8**

Zubehör

| Typ | Ident-Nr. | | Maßbild |
|-------------|-----------|--|---------|
| SMB18A | 3033200 | Montagehalterung, rechtwinklig, Edelstahl, für Sensoren mit 18-mm-Gewinde | |
| SMB18AFAM10 | 3012558 | Montagewinkel, Werkstoff VA 1.4401, für 18mm-Gewinde, Gewinde M10 x 1,5 | |
| SMBQS18A | 3069721 | Montagewinkel, Edelstahl, für 18 mm Gewinde | |
| SMB18SF | 3052519 | Montagehalterung, PBT-schwarz, für Sensoren mit 18-mm-Gewinde, ausrichtbar | |