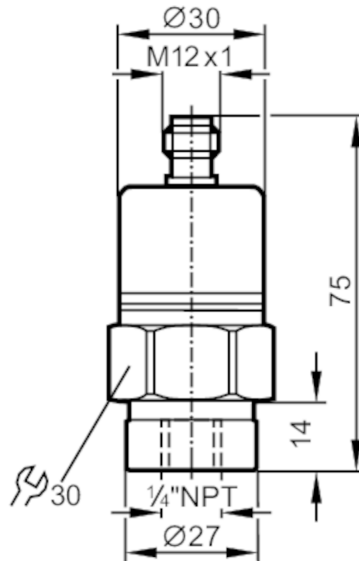




Drucktransmitter mit keramischer Messzelle

PA-100-SBN14-A-ZVG/US/ IV



Produktmerkmale

Ausgangssignal	Analogsignal	
Messbereich	0...100 bar	0...1450 psi
Prozessanschluss	Gewindeanschluss 1/4 NPT Innengewinde	

Einsatzbereich

Besondere Eigenschaft	Vergoldete Kontakte	
Applikation	für den industriellen Einsatz	
Medien	Flüssige und gasförmige Medien	
Bedingt verwendbar für	Einsatz in gasförmigen Medien bei Drücken > 25 bar nur auf Anfrage	
Mediumtemperatur [°C]	-25...90; (auf Anfrage: -40...90 °C)	
Druckfestigkeit	300 bar	4350 psi
Min. Berstdruck	650 bar	9425 psi
Druckart	Relativdruck	

Elektrische Daten

Betriebsspannung [V]	9,6...32 DC	
Min. Isolationswiderstand [MΩ]	100; (500 V DC)	
Schutzklasse	III	
Verpolungsschutz	ja	

Ein-/Ausgänge

Anzahl der Ein- und Ausgänge	Anzahl der analogen Ausgänge: 1
------------------------------	---------------------------------



Drucktransmitter mit keramischer Messzelle

PA-100-SBN14-A-ZVG/US/ IV

Ausgänge		
Gesamtzahl Ausgänge		1
Ausgangssignal		Analogsignal
Anzahl der analogen Ausgänge		1
Analogausgang Strom	[mA]	4...20
Max. Bürde	[Ω]	720; (U _b = 24 V; (U _b - 9,6 V) / 20 mA)
Überlastfest		ja
Mess-/Einstellbereich		
Messbereich		0...100 bar 0...1450 psi
Genauigkeit / Abweichungen		
Wiederholgenauigkeit	[% der Spanne]	< 0,1; (bei Temperaturschwankungen < 10 K)
Kennlinienabweichung	[% der Spanne]	< ± 0,25 (BFSL) / < ± 0,5 (LS); (BFSL = Best Fit Straight Line (Kleinstwerteeinstellung); LS = Grenzpunkteinstellung)
Langzeitstabilität	[% der Spanne]	< ± 0,05; (pro 6 Monate)
Temperaturkoeffizient Nullpunkt	[% der Spanne / 10 K]	0,1; (0...80 °C)
Temperaturkoeffizient Spanne	[% der Spanne / 10 K]	0,2; (0...80 °C)
Reaktionszeiten		
Sprungantwortzeit Analogausgang	[ms]	3
Umgebungsbedingungen		
Umgebungstemperatur	[°C]	-25...80
Lagertemperatur	[°C]	-40...100
Schutzart		IP 68; IP 69K



Drucktransmitter mit keramischer Messzelle

PA-100-SBN14-A-ZVG/US/ IV

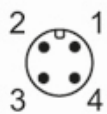
Zulassungen / Prüfungen		
EMV	EN 61000-4-2 ESD	4 kV CD / 8 kV AD
	EN 61000-4-3 HF gestrahlt	30 V/m
	EN 61000-4-4 Burst	2 kV
	EN 61000-4-6 HF leitungsgebunden	10 V
	Störemission	nach Kfz-Richtlinie 2004/104/EG
	CISPR 25	
	Störfestigkeit	nach Kfz-Richtlinie 2004/104/EG
	ISO 11452-2 HF gestrahlt	100 V/m
	ISO 7637-2 pulse	Schärfegrad 4
	DIN EN 60068-2-27	50 g (11 ms)
Schockfestigkeit	DIN EN 61373	Kategorie 3
	DIN EN 60068-2-6	20 g (10...2000 Hz)
Vibrationsfestigkeit	DIN EN 61373	Kategorie 2
	MTTF [Jahre]	507
Druckgeräterichtlinie	Gute Ingenieurpraxis; verwendbar für Medien der Fluidgruppe 2; Medien der Fluidgruppe 1 auf Anfrage	
Bahnanwendungen	DIN EN 50155 / IEC 60571	Klasse T3, C1, S1

Mechanische Daten		
Gewicht [g]	225	
Werkstoffe	1.4404 (Edelstahl / 316L); FKM; PA; EPDM/X	
Werkstoffe in Kontakt mit dem Medium	1.4305 (Edelstahl / 303); Keramik; FKM	
Min. Druckzyklen	100 Millionen	
Prozessanschluss	Gewindeanschluss 1/4 NPT Innengewinde	
Drosselement vorhanden	nein (nachrüstbar)	

Bemerkungen		
Verpackungseinheit	1 Stück	

Elektrischer Anschluss

Steckverbindung: 1 x M12; Kontakte: vergoldet



PA3222



Drucktransmitter mit keramischer Messzelle

PA-100-SBN14-A-ZVG/US/ IV

Anschluss

