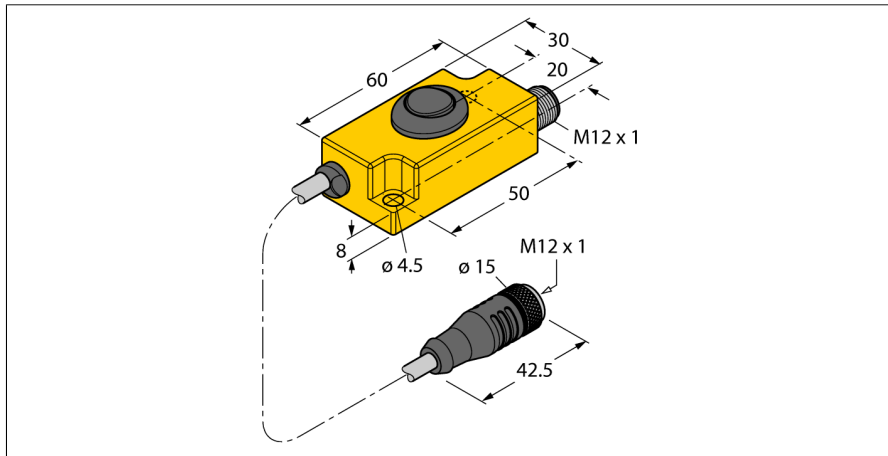
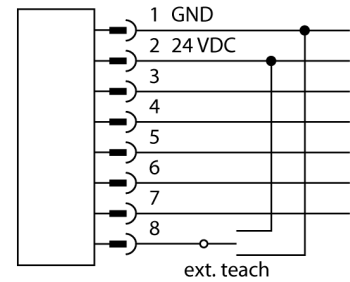


## Teach-Adapter TX2-Q20L60



- Teachadapter
- Zur Programmierung induktiver Drehgeber mit SSI-Schnittstelle bzw. mit Inkremental-Ausgang



<b>Typenbezeichnung</b>	TX2-Q20L60
Ident-Nr.	6967117

<b>Abmessungen</b>	60 x 30 x 20 mm
Menge in der Verpackung	1

### Funktionsprinzip

Der Programmieradapter wird zwischen Sensor und Anschlussleitung angeschlossen. Bei Betätigung des Kippschalters werden die entsprechenden Parametereinstellungen übernommen.