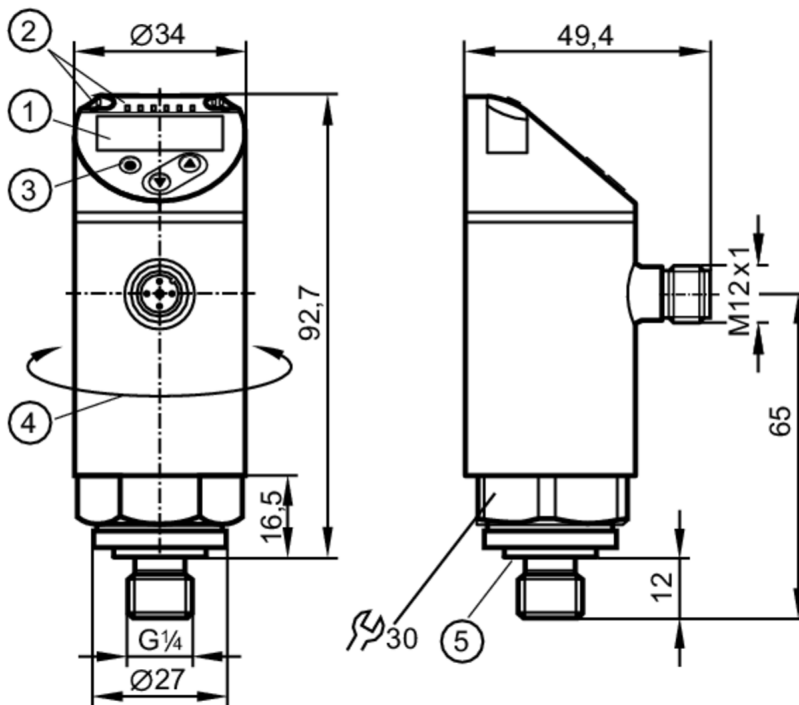


PN7572



Drucksensor mit Display

PN-100-SEG14-QFRKG/US/ IV



- 1 alphanumerische Anzeige 4-stellig rot / grün
- 2 LEDs Anzeigeeinheit / Schaltzustand
- 3 Programmiertaste
- 4 Gehäuseoberteil drehbar 345°
- 5 Dichtung



Produktmerkmale

Ausgangssignal	Schaltsignal; IO-Link; (konfigurierbar)		
Messbereich	0...100 bar	0...1450 psi	0...10 MPa
Prozessanschluss	Gewindeanschluss G 1/4 Außengewinde Innengewinde:M5		

Einsatzbereich

Besondere Eigenschaft	Vergoldete Kontakte		
Messelement	metallische Dünnschichtzelle		
Applikation	für den industriellen Einsatz		
Medien	Flüssige Medien		
Mediumtemperatur [°C]	-25...80		
Min. Berstdruck	1000 bar	14500 psi	100 MPa
Druckfestigkeit	300 bar	4350 psi	30 Mpa
Druckart	Relativdruck		



Drucksensor mit Display

PN-100-SEG14-QFRKG/US/ IV

Elektrische Daten			
Betriebsspannung	[V]	18...30 DC; (nach EN 50178 SELV/PELV)	
Stromaufnahme	[mA]	< 35	
Min. Isolationswiderstand	[MΩ]	100; (500 V DC)	
Schutzklasse		III	
Verpolungsschutz		ja	
Bereitschaftsverzögerungszeit	[s]	0,3	
Watchdog integriert		ja	
Ein-/Ausgänge			
Anzahl der Ein- und Ausgänge		Anzahl der digitalen Ausgänge: 2	
Ausgänge			
Gesamtzahl Ausgänge		2	
Ausgangssignal		Schaltsignal; IO-Link; (konfigurierbar)	
Elektrische Ausführung		PNP/NPN	
Anzahl der digitalen Ausgänge		2	
Ausgangsfunktion		Schließer / Öffner; (parametrierbar)	
Max. Spannungsabfall Schaltausgang DC	[V]	2,5	
Dauerhafte Strombelastbarkeit des Schaltausgangs DC	[mA]	150; (200 (...60 °C) 250 (...40 °C))	
Schaltfrequenz DC	[Hz]	< 170	
Kurzschlusschutz		ja	
Ausführung Kurzschlusschutz		getaktet	
Überlastfest		ja	
Mess-/Einstellbereich			
Messbereich		0...100 bar	0...1450 psi
			0...10 MPa
Factory setting / CMPT = 2			
Schaltpunkt SP		1...100 bar	10...1450 psi
			0,1...10 MPa
Rückschaltpunkt rP		0,5...99,5 bar	5...1445 psi
			0,05...9,95 MPa
Min. Abstand zwischen SP und rP		0,5 bar	10 psi
			0,05 MPa
In Schritten von		0,5 bar	5 psi
			0,05 MPa
Status_B High Resolution / CMPT = 3			
Schaltpunkt SP		0,8...100 bar	12...1450 psi
			0,08...10 MPa
Rückschaltpunkt rP		0,3...99,5 bar	5...1443 psi
			0,03...9,95 MPa
Min. Abstand zwischen SP und rP		0,5 bar	8 psi
			0,05 MPa
In Schritten von		0,1 bar	1 psi
			0,01 MPa
Genauigkeit / Abweichungen			
Schaltpunktgenauigkeit		< ± 0,5	
[% der Spanne]			
Wiederholgenauigkeit		< ± 0,1; (bei Temperaturschwankungen < 10 K)	



Drucksensor mit Display

PN-100-SEG14-QFRKG/US/ IV

	[% der Spanne]	
Kennlinienabweichung	[% der Spanne]	$< \pm 0,25$ (BFSL) / $< \pm 0,5$ (LS); (BFSL = Best Fit Straight Line (Kleinstwerteeinstellung); LS = Grenzpunkteinstellung)
Hysteresabweichung	[% der Spanne]	$< \pm 0,25$
Langzeitstabilität	[% der Spanne]	$< \pm 0,05$; (pro 6 Monate)
Temperaturkoeffizient Nullpunkt	[% der Spanne / 10 K]	0,2; (-25...80 °C)
Temperaturkoeffizient Spanne	[% der Spanne / 10 K]	0,2; (-25...80 °C)

Reaktionszeiten

Ansprechzeit	[ms]	< 3
Einstellbare Verzögerungszeit dS, dr	[s]	0...50

Software / Programmierung

Parametriermöglichkeiten	Hysteres / Fenster; Schließer / Öffner; Schaltlogik; Schalt-/Rückschaltverzögerung; Dämpfung; Anzeigeeinheit
--------------------------	--

Schnittstellen

Kommunikationsschnittstelle	IO-Link	
Übertragungstyp	COM2 (38,4 kBaud)	
IO-Link Revision	1.1	
SDCI-Norm	IEC 61131-9	
SIO-Mode	ja	
Benötigte Masterportklasse	A; (wenn PIN 2 nicht verbunden: B)	
Unterstützte DeviceIDs	Betriebsart	DeviceID
	Factory setting / CMPT = 2	401
	Status_B High Resolution / CMPT = 3	599
Hinweis	Weitere Informationen entnehmen Sie der IODD-PDF-Datei unter "Downloads"	

Factory setting / CMPT = 2

Profile	Smart Sensor: Process Data Variable; Device Identification, Device Diagnosis	
Min. Prozesszykluszeit	[ms] 2,3	
IO-Link-Auflösung Druck	[bar] 0,1	
IO-Link-Auflösung Druck	[MPa] 0,01	
IO-Link Prozessdaten (zyklisch)	Funktion	Bitlänge
	Druck	14
	Binäre Schaltinformationen	2
IO-Link Funktionen (azyklisch)	Anwendungsspezifische Markierung	



Drucksensor mit Display

PN-100-SEG14-QFRKG/US/ IV

Status_B High Resolution / CMPT = 3		
Profile	Smart Sensor ED2: Digital Measuring Sensor (0x000A), Identification and Diagnosis (0x4000)	
Min. Prozesszykluszeit [ms]	3	
IO-Link-Auflösung Druck [bar]	0,05	
IO-Link-Auflösung Druck [MPa]	0,005	
IO-Link Prozessdaten (zyklisch)	Funktion	Bitlänge
	Druck	16
	Gerätestatus	4
	Binäre Schaltinformationen	2
IO-Link Funktionen (azyklisch)	Anwendungsspezifische Markierung	
Umgebungsbedingungen		
Umgebungstemperatur [°C]	-25...80	
Lagertemperatur [°C]	-40...100	
Schutzart	IP 65; IP 67	
Zulassungen / Prüfungen		
EMV	DIN EN 61000-6-2	
	DIN EN 61000-6-3	
Schockfestigkeit	DIN EN 60068-2-27	50 g (11 ms)
Vibrationsfestigkeit	DIN EN 60068-2-6	20 g (10...2000 Hz)
MTTF [Jahre]	214	
UL-Zulassung	Zulassungsnummer UL	J002
Druckgeräterichtlinie	Gute Ingenieurpraxis; verwendbar für Medien der Fluidgruppe 2; Medien der Fluidgruppe 1 auf Anfrage	
Mechanische Daten		
Gewicht [g]	254,5	
Werkstoffe	1.4542 (17-4 PH / 630); 1.4404 (Edelstahl / 316L); PBT+PC-GF30; PBT-GF20; PC	
Werkstoffe in Kontakt mit dem Medium	1.4542 (17-4 PH / 630)	
Min. Druckzyklen	100 Millionen	
Anzugsdrehmoment [Nm]	25...35; (empfohlenes Drehmoment; Abhängig von Schmierung, Dichtung und Druckbelastung)	
Prozessanschluss	Gewindeanschluss G 1/4 Außengewinde Innengewinde:M5	
Drosselement vorhanden	nein (nachrüstbar)	
Anzeigen / Bedienelemente		
Anzeige	Anzeigeeinheit	3 x LED, grün (bar, psi, MPa)
	Schaltzustand	2 x LED, gelb
	Messwerte	alphanumerische Anzeige, rot / grün 4-stellig
Bemerkungen		
Verpackungseinheit	1 Stück	
Elektrischer Anschluss		
Steckverbindung: 1 x M12; Kontakte: vergoldet		

PN7572

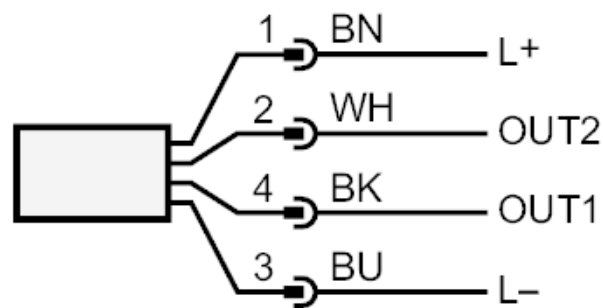


Drucksensor mit Display

PN-100-SEG14-QFRKG/US/ IV



Anschluss



OUT1	Schaltausgang IO-Link
OUT2	Schaltausgang Farbkennzeichnung nach DIN EN 60947-5-2 Adernfarben :
BK =	schwarz
BN =	braun
BU =	blau
WH =	weiß