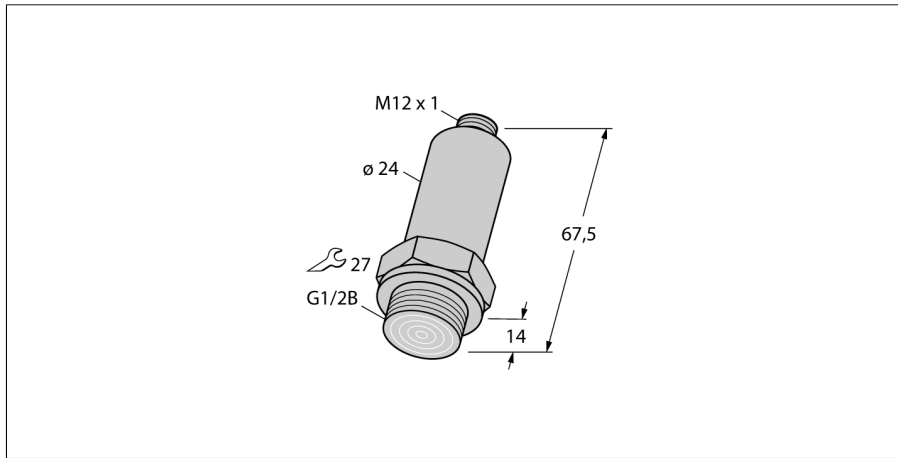
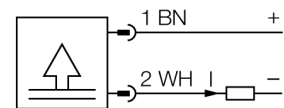


**frontbündiger Drucktransmitter
mit Stromausgang (2-Leiter)
PT250R-29-LI3-H1140**



- kompakte und robuste Bauart
- Druckanschluss mit frontbündiger Edelstahlmembran
- minimaler Temperatureinfluss auf die Genauigkeit im gesamten Temperaturbereich
- hervorragende EMV-Eigenschaften
- Druckbereich 0 ... 250 bar rel.

Anschlussbild



Funktionsprinzip

Die Drucksensoren der Serie PT...-2 arbeiten mit einer Dünnfilm-Messzelle. Der Dünnfilm-Sensor ist genau wie das Gehäuse direkt mit dem Druckanschluss verschweißt. Das verarbeitete Signal steht als Analogausgang 4...20mA (2-Leiter) zur Verfügung.

Typenbezeichnung	PT250R-29-LI3-H1140
Ident-Nr.	6831561
Druckbereich	
Relativdruck	0...250 bar rel. 0...3626 psi 0...25 MPa
zulässiger Überdruck	≤ 600 bar
Berstdruck	≥ 1200 bar
Ansprechzeit	< 1ms
Versorgung	
Betriebsspannung	9...30 VDC
Stromaufnahme	≤ 4 mA
Schutzmaßnahme	SELV nach EN 50178
Kurzschluss-/ Verpolungsschutz	ja / ja
Schutzart und -klasse	IP67 / III
Ausgänge	
Ausgang 1	Analogausgang
Analogausgang	
Stromausgang	4...20 mA
Arbeitsbereich	4...20 mA (2-Leiter)
Bürde	≤ 1.2 kΩ
Genauigkeit LHR Analogausgang	± 0.5 % v. E. BSL
Temperaturverhalten	
Medientemperatur	-25...+85 °C
Temperaturkoeffizient Nullpunkt Tk0	± 0.3 % v.E./10 K
Temperaturkoeffizient Spanne T _{is}	± 0.3 % v.E./10 K
Umgebungsbedingungen	
Umgebungstemperatur	-25...+85 °C
Lagertemperatur	-25...+85 °C
Vibrationsfestigkeit	3 x g (5-500-5 Hz, 10 Zyklen pro Achse, 1 oct/Min). gemäß IEC 68-2-6
Schockfestigkeit	30 g (11 ms) , gemäß IEC 68-2-27
Gehäuse	
Gehäusewerkstoff	Edelstahl, 1.4435 (316L)
Werkstoff Druckanschluss	1.4435 (AISI 316L)
Werkstoff Druckaufnehmer	Edelstahl 1.4548 (AISI 17-4PH)
Prozessanschluss	G 1/2" frontbündig
Schlüsselweite Druckanschluss/Überwurfmutter	SW27
Elektrischer Anschluss	Steckverbinder, M12 x 1

frontbündiger Drucktransmitter mit Stromausgang (2-Leiter) PT250R-29-LI3-H1140

Referenzbedingungen nach IEC 61298-1

Temperatur	15...+25 °C
Luftdruck	860...1060 hPa abs.
Luftfeuchtigkeit	45...75 % rel.
Hilfsenergie	24 VDC