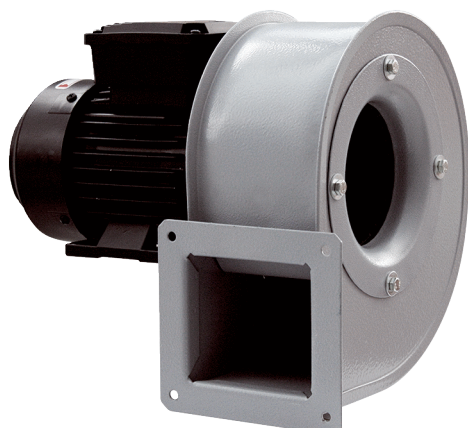


# GRM HT 16/2



## Kurzinformation

Radialgebläse Metall für Hochtemperaturen, Baugröße 160, Drehstrom

## Einsatzbeispiele

Industriegebäude, Hochtemperaturbereiche

Artikelnummer 0073.0282

## Technische Daten

|   |                      |
|---|----------------------|
| Fördervolumen                               | 2.318 m³/h           |
| Drehzahl                                    | 2.880 1/min          |
| Lauftradtyp                                 | radial               |
| Drehzahlsteuerbar                           | ✓                    |
| Reversierbarkeit                            | –                    |
| Spannungsart                                | Drehstrom            |
| Bemessungsspannung                          | 400 V                |
| Netzfrequenz                                | 50 Hz                |
| Nennleistung                                | 750 W                |
| I <sub>Nenn</sub>                           | 1,9 A                |
| Schutzart                                   | IP 55                |
| Wärmeklasse                                 | F                    |
| Polumschaltbar                              | –                    |
| Einbauort                                   | Rohranschluss        |
| Einbaulage                                  | horizontal           |
| Material Gehäuse                            | Stahl, beschichtet   |
| Material Lauftrad                           | Stahlblech, verzinkt |
| Farbe                                       | silber               |
| Gewicht                                     | 17 kg                |
| Gewicht mit Verpackung                      | 18 kg                |
| Breite                                      | 460 mm               |
| Höhe  | 355 mm               |
| Tiefe                                       | 318 mm               |
| Breite mit Verpackung                       | 520 mm               |
| Höhe mit Verpackung                         | 480 mm               |
| Tiefe mit Verpackung                        | 440 mm               |
| Fördermitteltemperatur bei I <sub>Max</sub> | 100 °C bis 150 °C    |
| PTC DIN 44082                               | M 100                |
| Verpackungseinheit                          | 1 Stück              |

# GRM HT 16/2

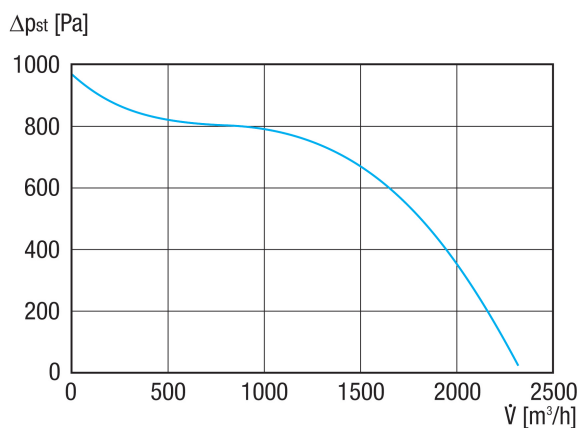
|            |               |
|------------|---------------|
| Sortiment  | C             |
| GTIN (EAN) | 4012799732822 |

## Schallleistungspegel im Oktavspektrum

|  | 63 Hz | 125 Hz | 250 Hz | 500 Hz | 1 kHz | 2 kHz | 4 kHz | 8 kHz | Gesamt |
|--|-------|--------|--------|--------|-------|-------|-------|-------|--------|
| <b>L<sub>WA5, S5</sub></b><br><b>(dB(A))</b> | 53    | 64     | 79     | 81     | 82    | 83    | 81    | 75    | 89     |

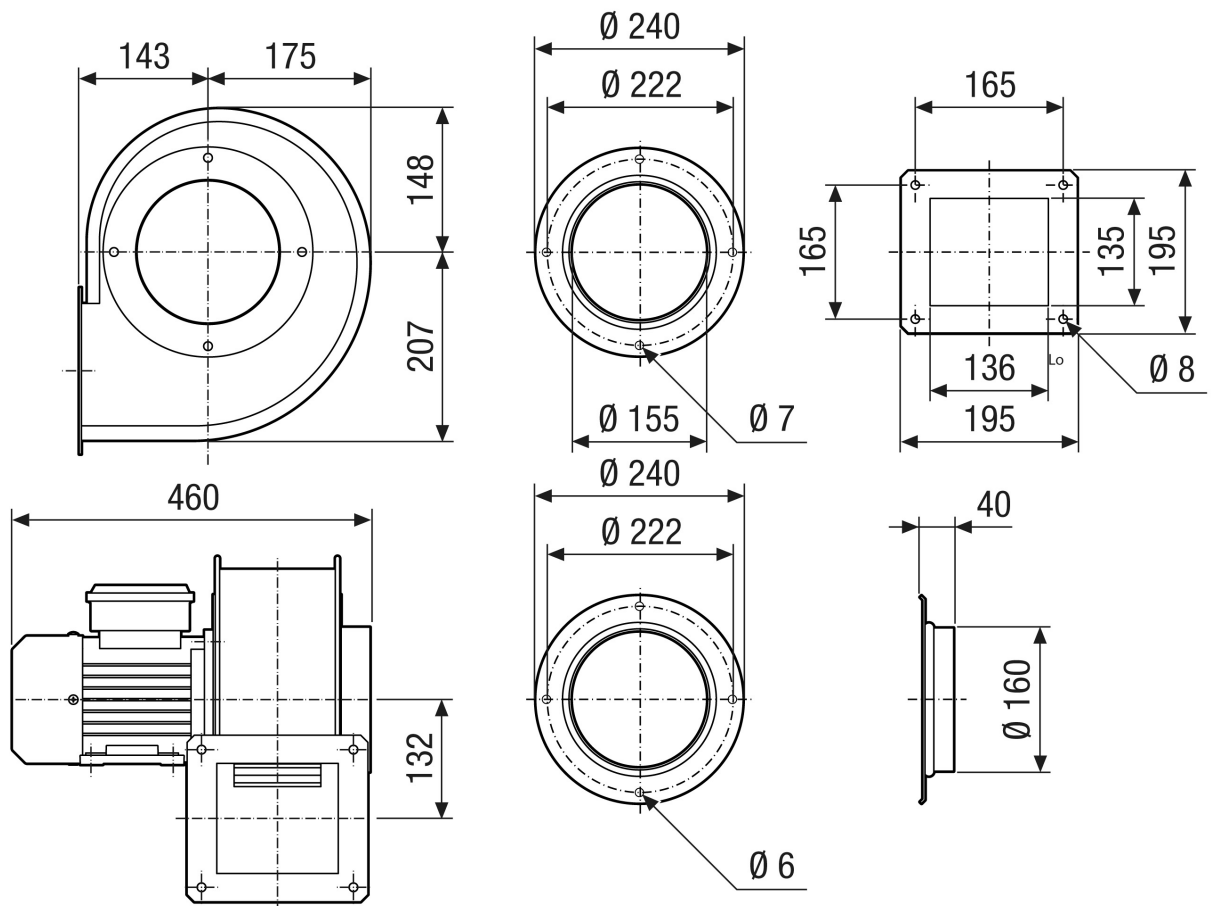
L<sub>WA5</sub> = Freiansaug-Schallleistungspegel in dB

## Kennlinie



# GRM HT 16/2

Maßzeichnung [mm]



# GRM HT 16/2

Maßzeichnung Gehäuseausrichtung [mm]

|   |  |  |  |   |  |  |
|---|--|--|--|---|--|--|
| ① |   |   |   |   |   |   |
|   | 0°   | 45°  | 90°  | 135°  | 270°   | 315°   |
| ② |  |  |  |  |  |  |

- ① Rechtsausführung
- ② Linksausführung