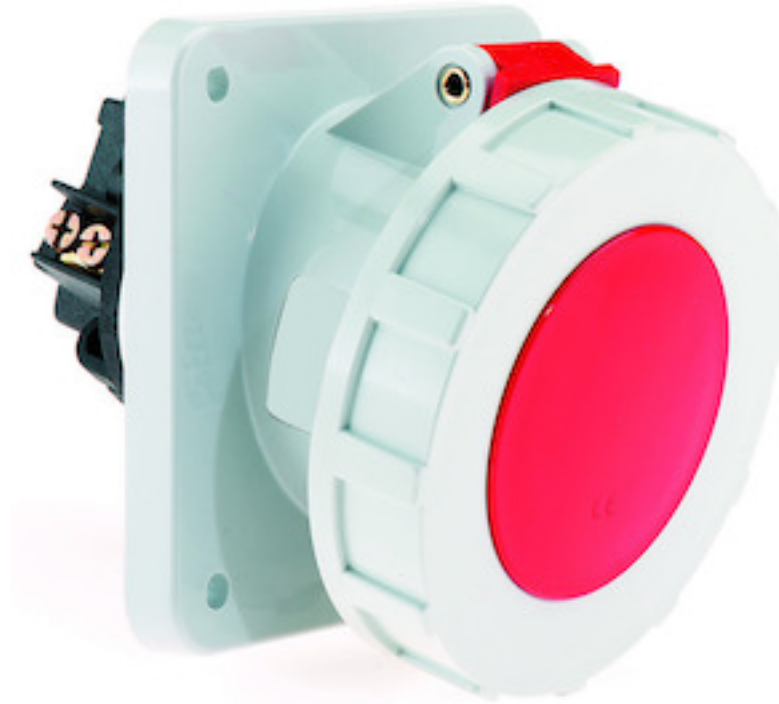


Anbausteckdose mit Neigung - Flansch 114x114, Befestigung 90x90

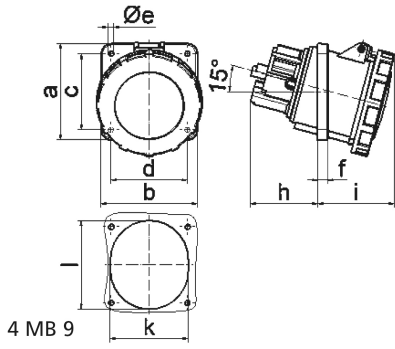


| Artikelbeschreibung | |
|--------------------------|------------------------|
| BALS-Art.-Nr | 1200 |
| EAN | 4024941012003 |
| Produktgruppe | Anbausteckdose geneigt |
| Stromstärke | 63A |
| Polzahl | 4p |
| Polzahl | 3P+PE |
| Lage des Schutzkontaktes | 6h |
| Spannung | 380 bis 415V |

| Artikelbeschreibung | |
|--------------------------------|---|
| Frequenz | 50 und 60Hz |
| Schutzart | IP67 |
| Kennfarbe | rot |
| Gerätefarbe | Klappdeckel rot RAL 3000, Bajonettring grau RAL 7035, Gehäuse grau RAL 7035 |
| Anschluss technik | Schraubklemmen als Rahmenklemmen mit Kontex-Kontakt |
| Maximaler Leiterquerschnitt | 25,0 qmm |
| Kabeleinführung | sonstige |
| Geräte-Höhe | 125mm |
| Geräte-Breite | 114mm |
| Geräte-Tiefe | 147mm |
| Flanschmaß vertikal in mm | 114mm |
| Flanschmaß horizontal in mm | 114mm |
| Bohrlochabstand vertikal in mm | 90mm |
| Bohrlochabstand horizontal in | 90mm |
| Gehäusematerial | Polyamid |
| Kontakte | Der Kontaktträger ist aus hochwarmebeständigem Material, Die Kontakte sind Messing vernickelt |

| Zusätzliche technische Informationen | |
|---|-------------------------|
| | Die Neigung beträgt 15° |

| Logistikdaten | |
|----------------|-----------------|
| Einzelgewicht | 0,51 kg / Stück |
| Verpackungsart | Tüte |
| Inhaltsmenge | 1 ST |
| EAN | 4024941012003 |
| Länge | 147 mm |
| Breite | 114 mm |
| Höhe | 125 mm |
| Gewicht | 0,511 kg |
| Volumen | 2.094,75 ccm |
| Verpackungsart | Karton |
| Inhaltsmenge | 5 ST |
| EAN | 4024941959926 |
| Länge | 295 mm |
| Breite | 185 mm |
| Höhe | 215 mm |
| Gewicht | 2,714 kg |
| Volumen | 9.975 ccm |



| Ampere | 63 | 63 | 63 | | | |
|----------------------------|-------|-------|-------|--|--|--|
| Polzahl | 3 | 4 | 5 | | | |
| a | 114,0 | 114,0 | 114,0 | | | |
| b | 114,0 | 114,0 | 114,0 | | | |
| c | 90,0 | 90,0 | 90,0 | | | |
| d | 90,0 | 90,0 | 90,0 | | | |
| e \varnothing | 6,5 | 6,5 | 6,5 | | | |
| f | 12,0 | 12,0 | 12,0 | | | |
| h | 65,0 | 65,0 | 65,0 | | | |
| i | 80,0 | 80,0 | 80,0 | | | |
| k | 92,0 | 92,0 | 92,0 | | | |
| l | 92,0 | 92,0 | 92,0 | | | |
| Leiter mm ² min | 6 | 6 | 6 | | | |
| Leiter mm ² max | 25 | 25 | 25 | | | |