



Produktdatenblatt

Art. Nr. 92.232.0504.5

Konfektionierte Leitung GST18i3K1-S 15E 05RT03

GST18i3 Anschlussleitung Stecker - freies Ende, Länge 0,5 m, 3-polig, Kodierung Netz 250 V, 16 A, Kodierfarbe lachsrot, Zugentlastungsfarbe schwarz, Leitungsfarbe schwarz, Leiterquerschnitt 1,5 mm², Kabeltyp H05VV-F, Brandklasse: Eca



Art. Nr.

92.232.0504.5

EAN	4015573693647
Bestelleinheit	100 Stück

Zulassungen

Technische Daten
Allgemein

Bemessungsstrom	16 A
Bemessungsspannung	250 V
Bemessungsstoßspannung	4 kV
Verschmutzungsgrad	2
Mechanische Codierung Code	Code 3
Verriegelbar	selbstverriegelnd (mit Werkzeug lösbar)
Codierfarbe / Kontakteinsatz	lachsrot
Polkennzeichnung	L, N, PE
Gehäusefarbe mit Zugentlastung	schwarz

Ausführung

Leiter-Nennquerschnitt	1,5 mm ²
Schutzart (IP)	IP20
Abisolierlänge	9 mm
Abmantellänge	37 mm
Leiterendenbehandlung	ultraschallverdichtete Aderenden
Typ der Leitung	H05VV-F
Farbe der Leitung	schwarz
Kabeldurchmesser max.	8,3 mm
Leitungsart	Stecker - freies Ende
Art der konfektionierten Leitung	Anschlussleitung
Ausführung Seite 1	freies Leitungsende
Ausführung Seite 2	GST18i3 Stecker

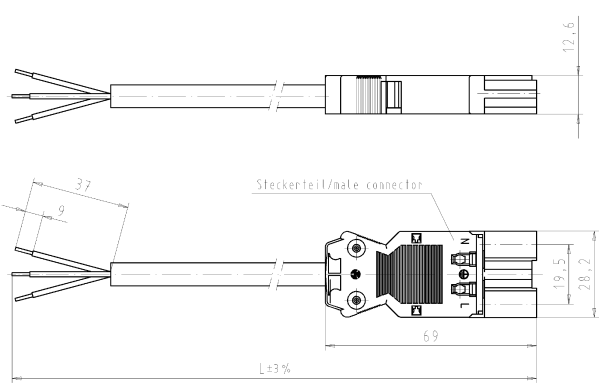
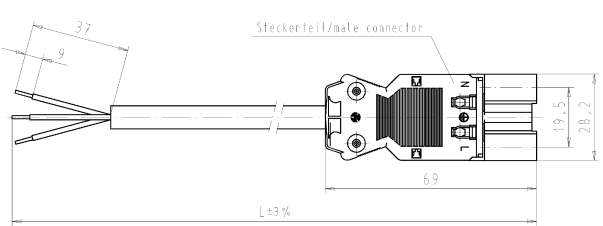
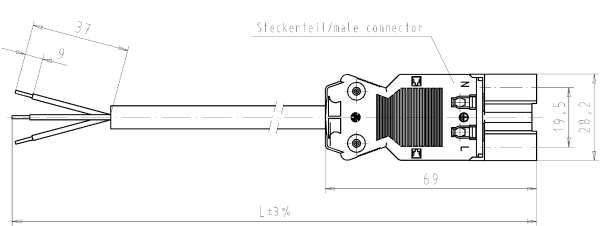
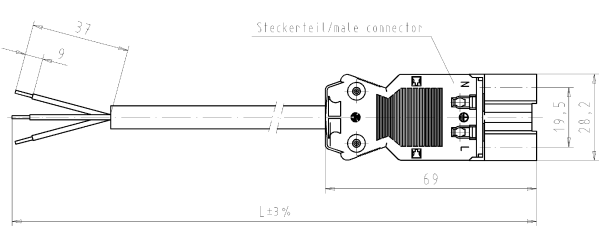
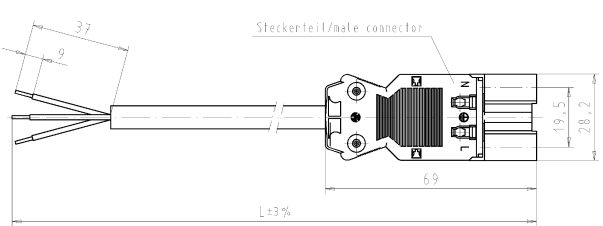
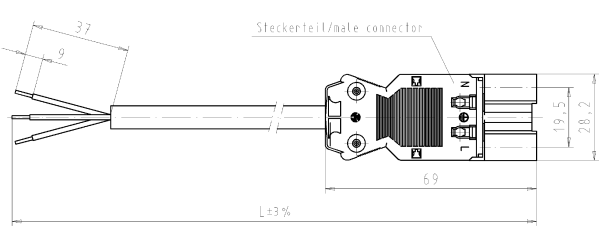
Werkstoff

Oberflächenbehandlung	verzinkt
Halogenfrei	nein
Leitung Dauertemperaturbeständigkeit	70 °C
Isolierteil Dauertemperaturbeständigkeit	100 °C
Brandlast	0,277 kWh
Brandklasse	Eca

Abmessungen

Gesamtlänge	0,5 m
-------------	-------

Technische Zeichnung

1	2	3	4	5	6																		
A					A																		
B					B																		
C					C																		
D					D																		
E					E																		
F					F																		
<p>Kabel/cable H05VV-F3G1,5 Farbe/colour: siehe Tabelle/see table</p>																							
		<table border="1" style="width: 100%; border-collapse: collapse;"> <tr> <th>Teile-Nr. part-no.</th> <th>L</th> <th>Beispiel (Farbe: schwarz) example (colour: black)</th> <th>Typ type</th> </tr> <tr> <td>92.232.XX04.F</td> <td>XX in dm-Schritten</td> <td>92.232.1004.1 = 10dm/L = 1000mm</td> <td>GST1813K1-S 15 10SW</td> </tr> <tr> <td>U2.232.XX04.F</td> <td>XX in m-Schritten</td> <td>U2.232.1204.1 = 12 m/L = 12000mm</td> <td>GST1813K1-S 15 X12SW</td> </tr> </table>		Teile-Nr. part-no.	L	Beispiel (Farbe: schwarz) example (colour: black)	Typ type	92.232.XX04.F	XX in dm-Schritten	92.232.1004.1 = 10dm/L = 1000mm	GST1813K1-S 15 10SW	U2.232.XX04.F	XX in m-Schritten	U2.232.1204.1 = 12 m/L = 12000mm	GST1813K1-S 15 X12SW	<table border="1" style="width: 100%; border-collapse: collapse;"> <tr> <td>SW = schwarz/black</td> <td>RE = rot/red</td> </tr> <tr> <td>WS = weiß/white</td> <td>GR01 = grau/grey</td> </tr> <tr> <td colspan="2">RT03 = rot/red</td> </tr> </table>		SW = schwarz/black	RE = rot/red	WS = weiß/white	GR01 = grau/grey	RT03 = rot/red	
Teile-Nr. part-no.	L	Beispiel (Farbe: schwarz) example (colour: black)	Typ type																				
92.232.XX04.F	XX in dm-Schritten	92.232.1004.1 = 10dm/L = 1000mm	GST1813K1-S 15 10SW																				
U2.232.XX04.F	XX in m-Schritten	U2.232.1204.1 = 12 m/L = 12000mm	GST1813K1-S 15 X12SW																				
SW = schwarz/black	RE = rot/red																						
WS = weiß/white	GR01 = grau/grey																						
RT03 = rot/red																							
<p>Typ/type: GST1813K1-S 15 ..</p>																							
<p><small>Entwurf nach DIN 7252/Entwurf system sec. to DIN 7252 / Design to DIN 7252/Entwurf system sec. to DIN 7252. This DIN standard describes the envelope principle. According to the envelope principle the detail line of form and proportions are defined by the size tolerances.</small></p> <p><small>© Wieland, keine weiteren Änderungen / © Wieland, no further modifications allowed / © Wieland, no further modifications allowed.</small></p> <p><small>Zeichnung Nr./Drawing No. 92.232.0204.1 01K</small></p> <p><small>INDEX</small></p> <p><small>Wieland Elektrische Verbindungen</small></p> <p><small>INSTALL COUPLER KONFEKT LEITUNG</small></p> <p><small>Stecker/male - freies Ende/free end 1,5mm Crimpführung/crimpsion K1 230V</small></p>																							