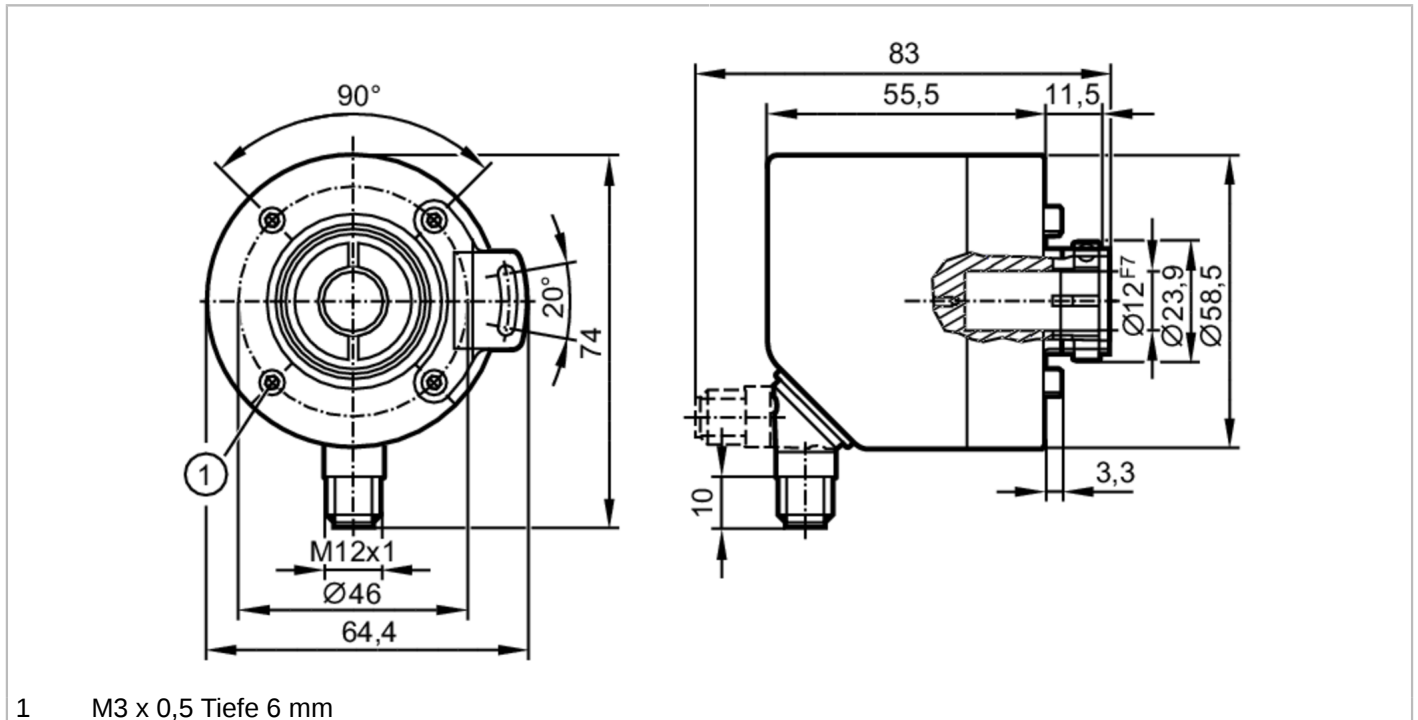


# RO3100



## Inkrementaler Drehgeber mit Hohlwelle

INCREMENTAL ENCODER BASIC LINE



1 M3 x 0,5 Tiefe 6 mm



Produktmerkmale	
Auflösung	1...10000; (parametrierbar; Werkseinstellung: 1024) Striche
Kommunikationsschnittstelle	IO-Link
Wellenausführung	einseitig offene Hohlwelle
Wellendurchmesser [mm]	12
Einsatzbereich	
Funktionsprinzip	Inkremental
Abtastsystem	magnetisch
Elektrische Daten	
Betriebsspannung [V]	4,75...30 DC
Stromaufnahme [mA]	< 150
Schutzklasse	III
Verpolungsschutz	ja
Bereitschaftsverzögerungszeit [s]	0,5
Max. Drehzahl elektrisch [U/min]	12000
Ausgänge	
Elektrische Ausführung	HTL/TTL
Schaltfrequenz [kHz]	1000
Werkseinstellung	Ausgangsfunktion: HTL (50 mA)
Kurzschlusschutz	ja
Phasenversatz A und B [°]	90
Mess-/Einstellbereich	
Auflösung	1...10000; (parametrierbar; Werkseinstellung: 1024) Striche



## Inkrementaler Drehgeber mit Hohlwelle

INCREMENTAL ENCODER BASIC LINE

Genauigkeit / Abweichungen	
Genauigkeit	[°] 0,1
Software / Programmierung	
Parametriermöglichkeiten	Auflösung; Drehrichtung; HTL; TTL
Schnittstellen	
Kommunikationsschnittstelle	IO-Link
Übertragungstyp	COM 2
IO-Link Revision	1.1
SIO-Mode	ja
Min. Prozesszykluszeit	[ms] 2,3
Umgebungsbedingungen	
Umgebungstemperatur	[°C] -40...85
Lagertemperatur	[°C] -40...85
Max. zulässige relative Luftfeuchtigkeit	[%] 95; (Betauung nicht zulässig)
Schutzart	IP 65; IP 66; (Gehäuseseitig: IP 67; Wellenseitig: IP 65)
Zulassungen / Prüfungen	
Schockfestigkeit	100 g
Vibrationsfestigkeit	20 g
MTTF	[Jahre] 292
Mechanische Daten	
Gewicht	[g] 428
Abmessungen	[mm] Ø 58,5 / L = 69
Werkstoffe	Flansch: Aluminium; Gehäuse: 1.4521 (Edelstahl / 444); Stecker: 1.4401 (Edelstahl / 316)
Anzugsdrehmoment	[Nm] < 0,7; (Befestigungsschraube)
Max. Drehzahl mechanisch	[U/min] 12000
Max. Anfangsdrehmoment	[Nm] 2
Bezugstemperatur Drehmoment	[°C] 20
Wellenausführung	einseitig offene Hohlwelle
Wellendurchmesser	[mm] 12
Wellenwerkstoff	rostfreier Stahl
Einbautiefe der Welle	[mm] 27
Max. axialer Wellenversatz	[mm] 0,5
Elektrischer Anschluss	
IO-Link	
1	L+
2	nicht verwenden
3	L-
4	IO-Link
5	nicht verwenden
Abschirmung	Stecker

# RO3100



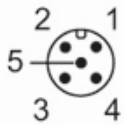
## Inkrementaler Drehgeber mit Hohlwelle

INCREMENTAL ENCODER BASIC LINE

### Drehgeber

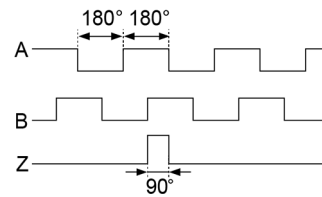
1	UB
2	A
3	GND
4	Z/0-Pulse (90 deg)
5	B
Abschirmung	Stecker

Steckverbindung: 1 x M12, radial, auch axial verwendbar; Griffkörper: 1.4401 (Edelstahl / 316); Max. Leitungslänge: 100 m; (IO-Link: max. 20 m)



### Diagramme und Kurven

#### Impulsdiagramm



Drehrichtung im Uhrzeigersinn (auf die Welle gesehen)