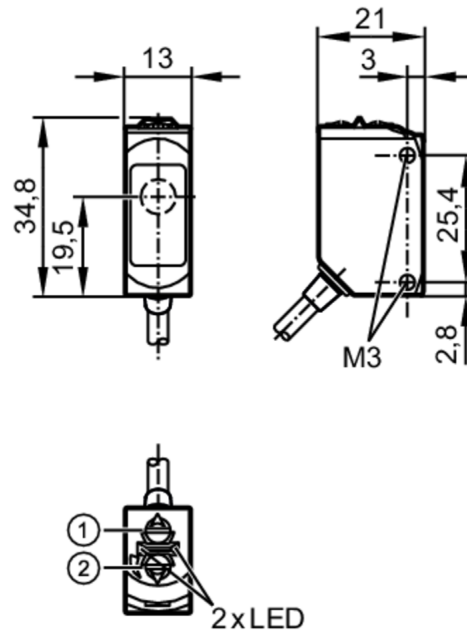




Einweglichtschränke Empfänger

O6E-FPKG/0,30m/US



- 1 Schalter Ausgangsfunktion
- 1 Potentiometer Empfindlichkeit



Produktmerkmale

Lichtart	Rotlicht
Gehäuse	Quaderförmig

Einsatzbereich

Funktionsprinzip	Einweglichtschränke
------------------	---------------------

Elektrische Daten

Betriebsspannung	[V]	10...30 DC
Stromaufnahme	[mA]	7; ((24 V))
Schutzklasse		III
Verpolungsschutz		ja
Lichtart		Rotlicht
Wellenlänge	[nm]	633

Ausgänge

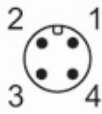
Elektrische Ausführung		PNP
Ausgangsfunktion		Hell-/Dunkelschaltung; (umschaltbar)
Max. Spannungsabfall Schaltausgang DC	[V]	2,5
Dauerhafte Strombelastbarkeit des Schaltausgangs DC	[mA]	100
Schaltfrequenz DC	[Hz]	1000
Kurzschlusschutz		ja
Ausführung Kurzschlusschutz		getaktet

O6E301



Einweglichtschranke Empfänger

O6E-FPKG/0,30m/US

Erfassungsbereich		
Sender / Empfänger		Empfänger
Reichweite [m]		< 10
Reich-/Tastweite einstellbar		ja
Umgebungsbedingungen		
Umgebungstemperatur [°C]		-25...80
Schutzart		IP 65; IP 67; IP 68; IP 69K
Zulassungen / Prüfungen		
EMV	EN 60947-5-2	
MTTF [Jahre]		1014
UL-Zulassung	Zulassungsnummer UL	E006
Mechanische Daten		
Gewicht [g]		18,2
Gehäuse		Quaderförmig
Werkstoffe	Gehäuse: 1.4404 (Edelstahl / 316L); Kunststoff: PPSU; Dichtung: EPDM	
Optikwerkstoff		PMMA
Ausrichtung Optik		seitliche Optik
Anzeigen / Bedienelemente		
Anzeige	Schaltzustand	1 x LED, gelb
	Betrieb	1 x LED, grün
Bemerkungen		
Bemerkungen	Betriebsspannung "supply class 2" gemäß cULus	
Verpackungseinheit	1 Stück	
Elektrischer Anschluss		
Kabel: 0,3 m, PVC; 3 x 0,25 mm ²		
Steckverbindung: 1 x M12		
		

Einweglichtschranke Empfänger

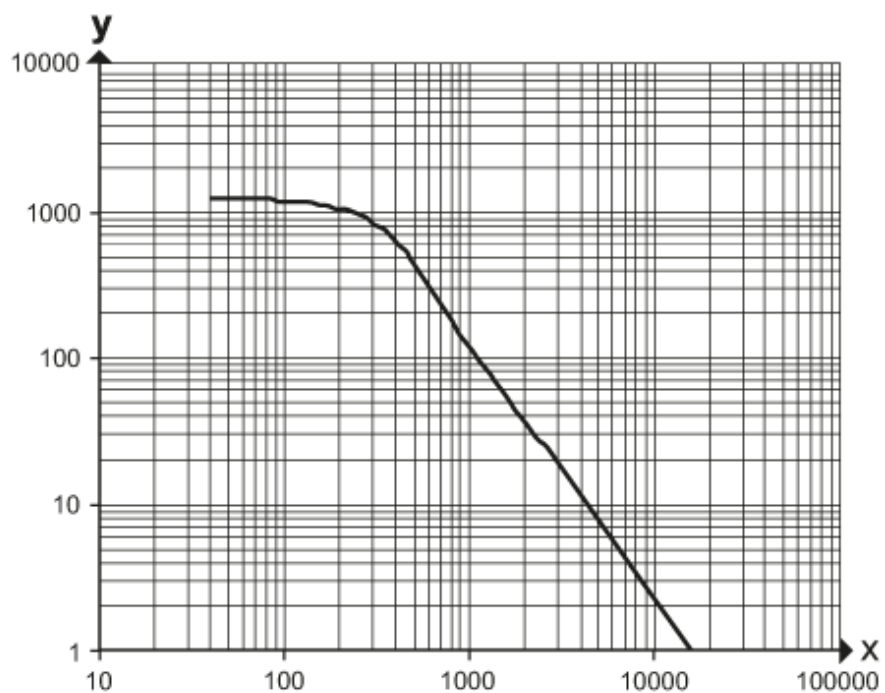
O6E-FPKG/0,30m/US

Anschluss



Diagramme und Kurven

Funktionsreservekurve



x: Abstand [mm]

y: Funktionsreservfaktor