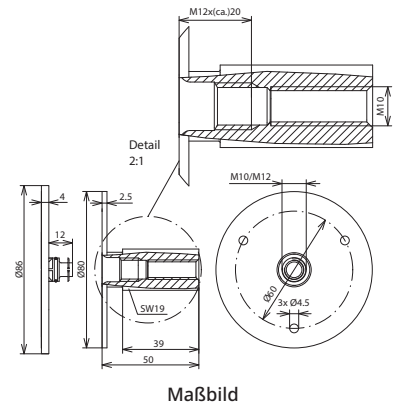
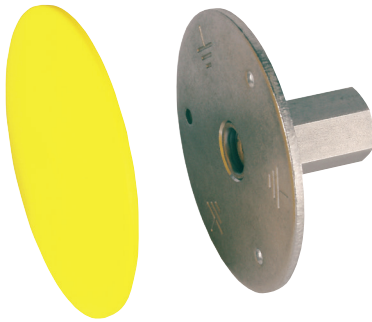


EFPM M10 12 V4A (478 012)



Typ	EFPM M10 12 V4A
Art-Nr.	478 012
Anschlussgewinde	M10 / M12
Werkstoff Platte	NIRO (V4A)
Werkstoff-Nr.	1.4571 / 1.4404 / 1.4401
ASTM / AISI:	316Ti / 316L / 316
Anschlussplatte Ø	80 mm
Kurzschlussstrom (AC 50 Hz / DC) (1 s; ≤ 300 °C)	9,3 kA (mit Kabelschuh aus Kupfer)
Mindestlängen der Schrauben M10	35 mm (Gewindelänge 40 mm)
Mindestlängen der Schrauben M12	15 mm (Gewindelänge 20 mm)
Normenbezug	DIN EN 62561-1
Stammdaten	
Nettogewicht	182 g/st
Zolltarifnummer (Komb. Nomenklatur EU)	85359000
GTIN (EAN)	4013364069183
VPE	20 ST

Änderungen in Form und Technik, bei Maßen, Gewichten und Werkstoffen behalten wir uns im Sinne des Fortschrittes der Technik vor. Die Abbildungen sind unverbindlich.