

DZR 30/6 B Ex e



Kurzinformation

Axial-Rohrventilator, DN300, Drehstrom, explosionsgeschützt

Einsatzbeispiele

Umgebung mit Explosionsgefahr (Zone 1 und 2), Werkstatt, Lagerraum, Labor, Arbeitsplatzabsaugung

Artikelnummer 0086.0703

Technische Daten

| | |
|--|---------------------------------|
| Fördervolumen | 1.130 m³/h |
| Drehzahl | 985 1/min |
| Lauftradtyp | axial |
| Drehzahlsteuerbar | ✓ |
| Reversierbarkeit | ✓ |
| Spannungsart | Drehstrom |
| Bemessungsspannung | 400 V |
| Netzfrequenz | 50 Hz |
| Nennleistung | 25 W |
| cosφ | 0,27 |
| I _{Nenn} | 0,12 A |
| I _{max} bei U _{Nenn} | 0,13 A |
| Schutzart | IP 54 |
| Wärmeklasse | F |
| Einbaulage | senkrecht / waagrecht |
| Material Gehäuse | Stahlblech, verzinkt |
| Gewicht | 11,8 kg |
| Nennweite | 300 mm |
| Breite | 424 mm |
| Höhe | 424 mm |
| Tiefe | 300 mm |
| EX-Bezeichnung nach ATEX-Richtlinie | Ex II 2 G |
| EX-Bezeichnung nach Norm | Ex e IIB + H ₂ T4 Gb |
| Ta-Umgebungstemperatur | -20 °C ≤ Ta ≤ +40 °C |
| I _A /I _N | 3,4 |
| Zeit t _A | 1390 sek |
| Betriebsart | S1 |
| PTC DIN 44082 | M 80 |
| EG-Baumusterprüfbescheinigung | EX5 03 06 39250 007 |

DZR 30/6 B Ex e

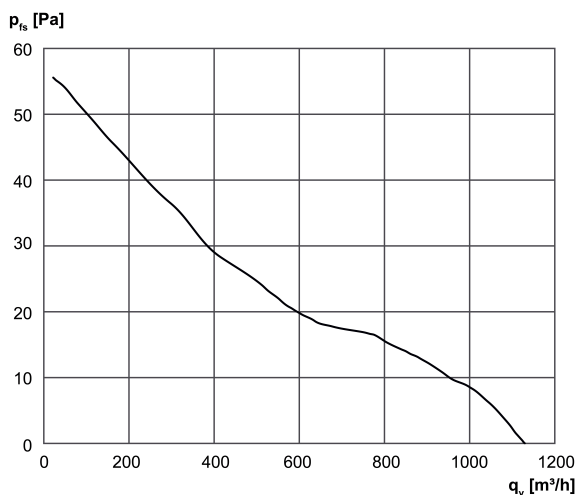
| | |
|--|---------------|
| Temperaturklasse | T4 |
| Wärmeklasse von Isolierstoffen Th. Cl. | 155 (F) |
| Verpackungseinheit | 1 Stück |
| Sortiment | C |
| GTIN (EAN) | 4012799867036 |

Schalleistungspegel im Oktavspektrum

| | 63 Hz | 125 Hz | 250 Hz | 500 Hz | 1 kHz | 2 kHz | 4 kHz | 8 kHz | Gesamt |
|--|-------|--------|--------|--------|-------|-------|-------|-------|--------|
| L_{WA5, hoch} (dB(A)) | - | - | - | - | - | - | - | - | 58 |

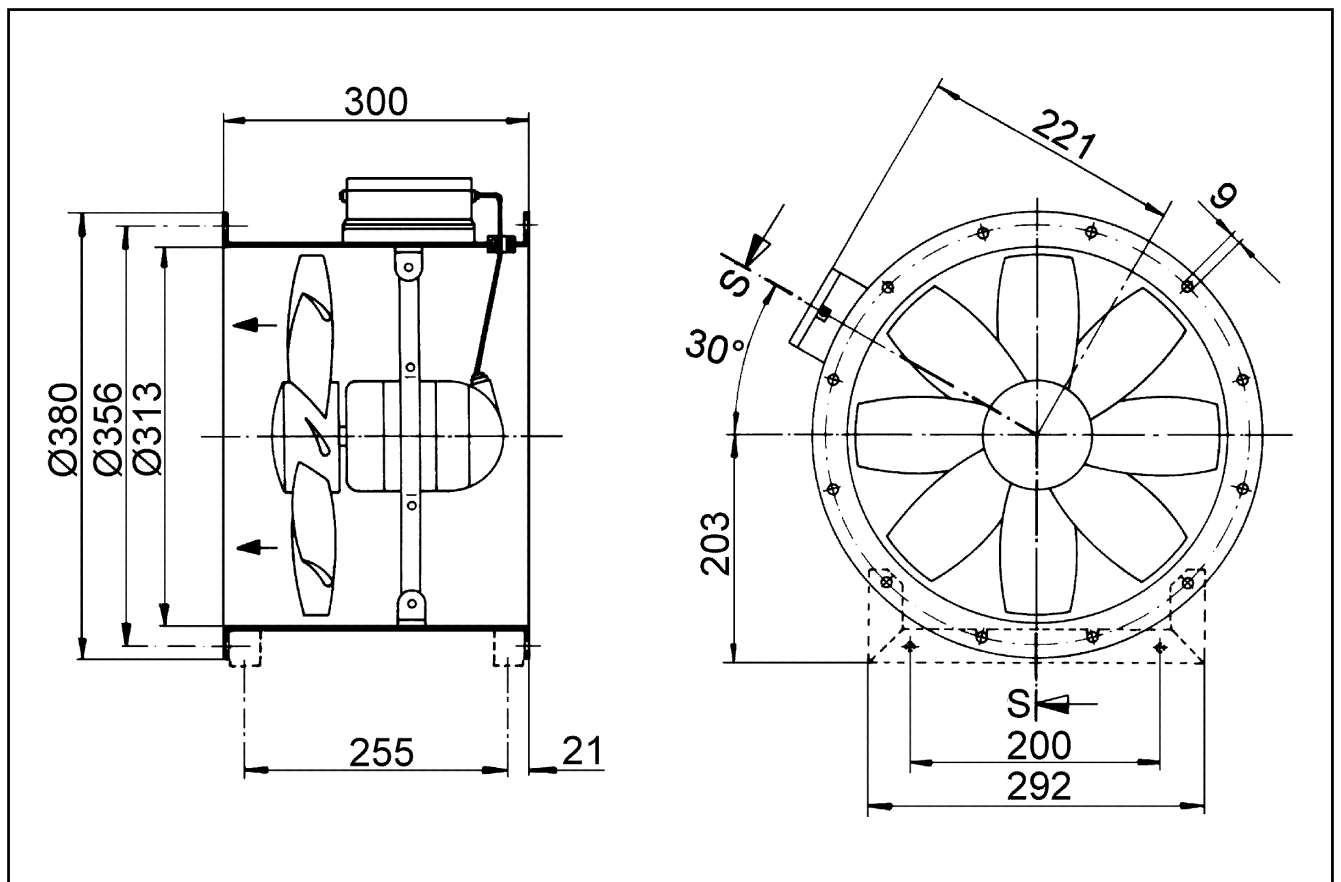
L_{WA5} = Freiansaug-Schalleistungspegel in dB

Kennlinie



DZR 30/6 B Ex e

Maßzeichnung [mm]



Anzahl der Flanschbohrungen: 8