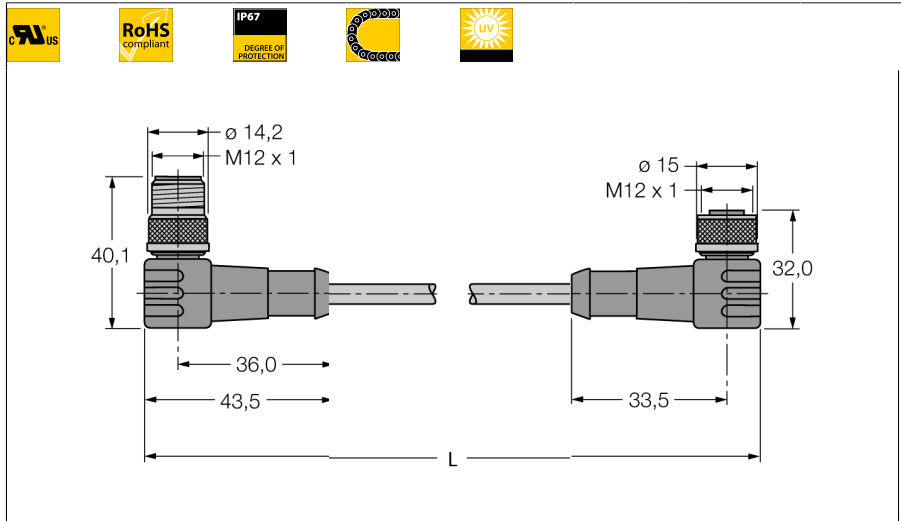
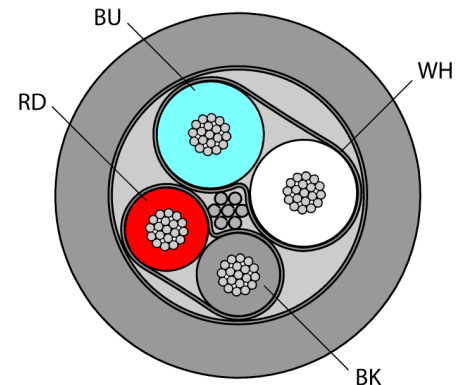


Busleitung für CAN (DeviceNet™, CANopen)
PUR-Kabelmantel, Thin
WSC-WKC5701-1M

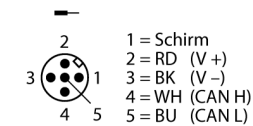


- Mantelmaterial: PUR
- Powerpaar: AWG 2/22
- Datenpaar: AWG 2/24
- Mantelfarbe: Anthrazit
- UL-Zulassung
- M12-Kupplung, gewinkelt, A-kodiert
- M12-Stecker, gewinkelt, A-kodiert
- Leitungslänge: 1.0 Meter

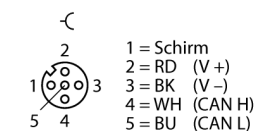
Leitungsquerschnitt



Anschlussbelegung links



Anschlussbelegung rechts



Typenbezeichnung	WSC-WKC5701-1M
Ident-Nr.	6604824
Steckverbinder A	Stecker, M12x1, gewinkelt
Polzahl	5
Kontakte	Metall, CuZn, vergoldet
Kontaktträger	Kunststoff, TPU, Schwarz
Griffkörper	Kunststoff, TPU, Schwarz
Überwurfmutter/-schraube	Messing, CuZn, vernickelt
Schutzklasse	IP67, nur im verschraubten Zustand
Anzugsdrehmoment	0.8 ... 1 Nm (Max. Wert des Gegenstückes beachten!)
Mechanische Lebensdauer	> 100 Steckzyklen
Verschmutzungsgrad	3
Steckverbinder B	Kupplung, M12x1, gewinkelt
Polzahl	5
Kontakte	Metall, CuZn, vergoldet
Kontaktträger	Kunststoff, TPU, Schwarz
Griffkörper	Kunststoff, TPU, Schwarz
Dichtung	Kunststoff, FPM/FKM
Überwurfmutter/-schraube	Messing, CuZn, vernickelt
Schutzklasse	IP67, nur im verschraubten Zustand
Anzugsdrehmoment	0.8 ... 1 Nm (Max. Wert des Gegenstückes beachten!)
Mechanische Lebensdauer	> 100 Steckzyklen
Verschmutzungsgrad	3
Leitung	5701
Leitungstyp	CAN/DeviceNet
Leitungsdurchmesser	6.7mm
Leitungslänge	1
Leitungsmantel	PUR, Anthrazit
Schirmung	ja
Biegeradius (ortsfeste Verlegung)	≥ 5 x Ø
Biegeradius (flexibler Einsatz)	≥ 10 x Ø
Aderisolierung	PE
Aderfarben	Power: RD, BK, Data: WH, BU
Ader Datenleitung	
Aderquerschnitt	2x0.25
Nennstrom	6.4 A
DC-Widerstand (loop)	82 Ω/km
Nom. Impedanz	120 (1 MHz) Ω
Nom. Kapazität	37 pF/m
Ader Versorgungsleitung	
Aderquerschnitt	2x 0.34mm ²
Nennstrom	8 A
DC-Widerstand	59 Ω

**Busleitung für CAN (DeviceNet™, CANopen)
PUR-Kabelmantel, Thin
WSC-WKC5701-1M**

Bemessungsspannung	250 V
Umgebungstemperatur	
im ruhenden Zustand	-40...+80°C
in Bewegung	-25...+60°C
Zulassungen	UL, CSA
Schleppkettenfähig	ja
UV-beständig	ja
Halogenfrei	ja
LABS-frei	ja
Strombelastbarkeit	4 A