

## PRODUKTDATENBLATT

---

Artikelnummer	FW210410CC
EAN	4015609271610
Hersteller	WALTHER-WERKE
WEEE-Reg.-Nr:	DE 22131895

### Produktbeschreibung

---

CEE NEO Stecker One-Touch 16A 4P 10h IP54 mit Käfigzugfeder-Technik



Produktbild

### Ausführliche Artikelbeschreibung

---

WALTHER CEE NEO Stecker One-Touch  
 mit Käfigzugfeder-Technik  
 16A 4P 10h IP54 >50V 100-300Hz~  
 mit Farbringcodierung "grün"  
 Gehäuse aus PA6-Material  
 mit hoch wärmebeständigem Kontaktträger aus PA66-Material  
 und automatisch aktivierender Zugentlastung

### Bestellinformationen

---

Nettogewicht	0,1991 kg
Gerätehöhe	172,5 mm
Gerätebreite	65 mm
Gerätetiefe	70,5 mm
Bestelleinheit	Stück
Verpackungseinheit	10
Bruttogewicht	2,103 kg
Verpackungshöhe	0,31 m
Verpackungsbreite	0,163 m
Verpackungstiefe	0,113 m
Zolltarifnummer	85366990


## Konformitäten

---

CE-Konformität	v
RoHS-Richtlinie	2011/65/EU
RoHS-Richtlinie	2015/863/EU
REACH-Verordnung	1907/2006

## Zertifikate

---

VDE/ENEC certification	40049056	
------------------------	----------	---

## Klassifikationssystem

---

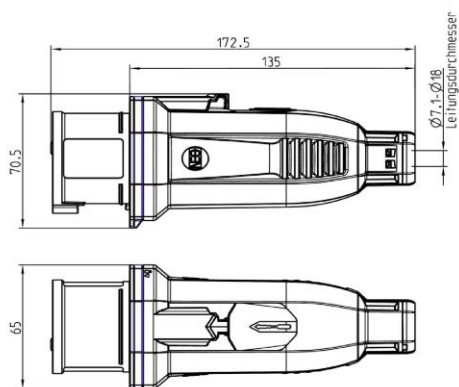
Klassifikationssystem	ETIM_9.0
ETIM Klasse	EC000140

## Technische Produktdaten

---

IEC-Stromstärke	16 A
Polzahl	4-polig
Spannung nach IEC 60309 (Serie I)	>50V 100Hz-300Hz
Uhrzeit-Stellung	10 h
Kennfarbe	grün
Schutzart (IP)	IP54
Anschlusstechnik	schraublose Klemme
Kabeleinführung	Knickschutztülle
Steckrichtung	gerade
Werkstoff	Kunststoff
Kontaktmaterial	CuZn
Oberflächenbehandlung Kontakte	unbehandelt
Leiterquerschnitt (starr)	1,5 - 4 mm <sup>2</sup>
Leiterquerschnitt (flexibel)	1 - 2,5 mm <sup>2</sup>
Kabeldurchmesser	7,5 - 18,5 mm
Abmantellänge (L, N)	40 ± 2,5 mm
Abmantellänge (PE)	60 ± 2,5 mm
Abisolierlänge	9 - 10 mm
Brennbarkeitsklasse des Gehäuses	V2
Brennbarkeitsklasse des Kontaktträgers	V0

# Maßzeichnung



Uhrzeitstellung 10h

