

## Datenblatt

### Artikel-Bezeichnung

#### Einbau-Druckschalter Serie 3030 mit Spezialknopf

2(1) A, 250 V~, Ausschalter, 1-polig, T 85°,

Zierdruckknopf und Mutter zum Aufstecken,  
einfache Montage

### Artikel-Abbildung



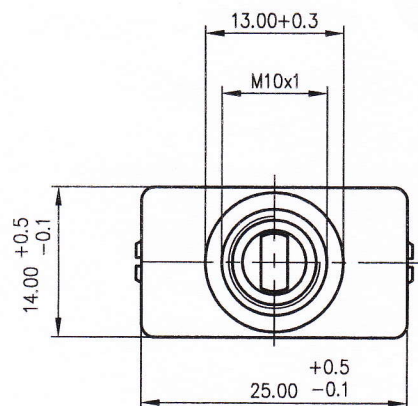
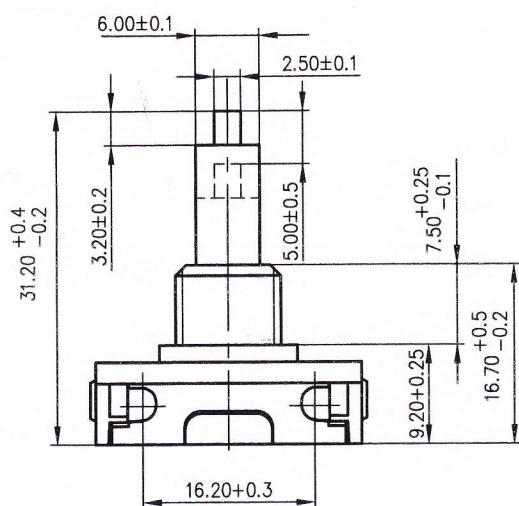
- für Leitungen H03VV-F 2 x 0,75 mm<sup>2</sup>,  
H03VV-F 3G 0,75 mm<sup>2</sup>, H03VVH2-F 2 x 0,75 mm<sup>2</sup>
- Zentralbefestigung M 10 x 1 mm
- Schraubkontakte (Eignung der Klemmen für den  
Anschluss unvorbereiteter Leiter)
- Verschmutzungsgrad: 2
- Schaltzyklen: 1E4 (10.000)
- Schaltverhalten: vollständige Abschaltung
- Vergleichszahl der Kriech-  
wegbildung PTI: 175 V
- Bemessungswert der  
Stehstoßspannung : 2,5 kV U (imp)

<i>inter BÄR-Nr.</i>	<i>Knopffarbe</i>	<i>Gewindelänge</i>
<b>3030-611.</b>	<b>weiß</b>	<b>7,5 mm</b>
0010-149.0120	Knopf titan	
0010-148.0120	Mutter titan	
0010-149.0150	Knopf weiß	
0010-148.0150	Mutter weiß	
0010-149.0167	Knopf schwarz	
0010-148.0167	Mutter schwarz	
0010-149.0198	Knopf braun	
0010-148.0198	Mutter braun	

---

## Fortsetzung Datenblatt Druckschalter Serie 3030-611

---



Technische Änderungen vorbehalten!  
Der Anschluss an das 230 V-Netz darf nur von einer Elektro-Fachkraft durchgeführt werden!