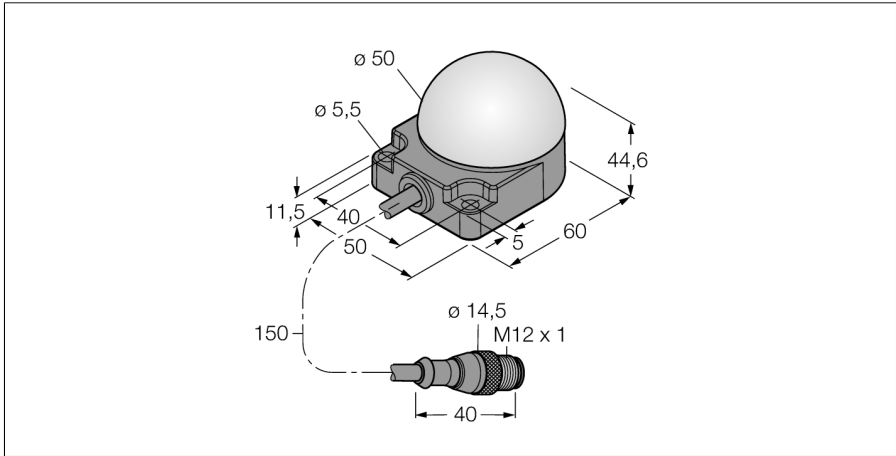


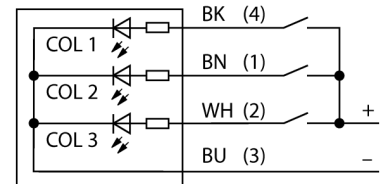
**LED-Anzeige  
Kennleuchte  
K50FLGRY2PQP**



- **Rundum LED-Anzeige**
- **Flache Montage**
- **einzelansteuerbar**
- **Schutzart IP67/IP69K**
- **Farben: Grün (COL 1) / Rot (COL 2) / Gelb (COL 3)**
- **Kabel mit Steckverbinder M12X1, 5-polig**
- **Betriebsspannung 18...30 VDC**
- **Blitzend oder Wechselnd**
- **Blinkfunktion über Anschlussprogrammierung**

<b>Typenbezeichnung</b>	K50FLGRY2PQP
Ident-Nr.	3083442
<b>Einsatzzweck</b>	LED Anzeigeleuchte
Funktion	Spotleuchte
Kaskadierbar	Nein
Bauform	zylindrisch/Gewinde
Bauform Bezeichnung	K50F
Abmessungen	44.6 x 50 x 76 mm
Gehäusewerkstoff	Kunststoff, PC
Fensterwerkstoff	Kunststoff, diffus
Elektrischer Anschluss	Kabel mit Steckverbinder, M12 x 1, Vierdraht
Leitungslänge	0.15 m
Werkstoff Kabelmantel	PVC
Schutzart	IP67 / IP69K
Umgebungstemperatur	-40...+50 °C
Zulassungen	CE
<b>Betriebsspannung</b>	18...30 VDC
DC Bemessungsbetriebsstrom	≤ 50 mA
Ansprechzeit typisch	< 250 ms
<b>Lichtart</b>	Grün
	Rot
	Gelb
Dimmbar	Nein

**Anschlussbild**

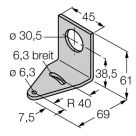


**Funktionsprinzip**

Die LED-Anzeige eignet sich für den industriellen Einsatz durch die robuste Ausführung in der Schutzart IP67. Je nach Anschlusskombination leuchtet oder blinkt eine der drei möglichen Farben über die Dauer eines PNP Eingangssignals. Durch Verwendung einer „2“ im Typenschlüssel des Artikels wird auf die Blink-Funktion mittels Anschlussprogrammierung der LED-Anzeige hingewiesen (Beispiel: Wird die braune und die schwarze Leitung mit 24 VDC verbunden, so wird die Blink-Funktion in der Farbe rot aktiviert. Eine genauere Beschreibung der Anschlussprogrammierung liegt im Beipackzettel des Artikels bei). Abwechselndes Leuchten aller Farben ist ebenfalls möglich.

**LED-Anzeige  
Kennleuchte  
K50FLGRY2PQP**

**Zubehör**

Typ	Ident-Nr.		Maßbild
SMB30A	3032723	Montagewinkel, rechtwinklig, Edelstahl, für Sensoren mit 30mm Gewinde	
SMB30SC	3052521	Montagehalterung, PBT-schwarz, für Sensoren mit 30-mm-Gewinde, ausrichtbar	