

Schutzkontakt- Anbausteckdose, gerade für ortsfeste Verteilersysteme - Flansch 50x50, Befestigung 38x38



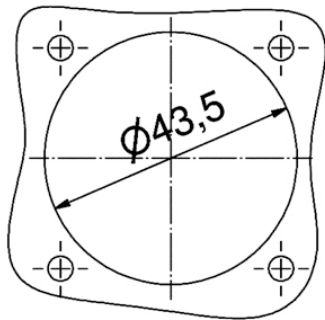
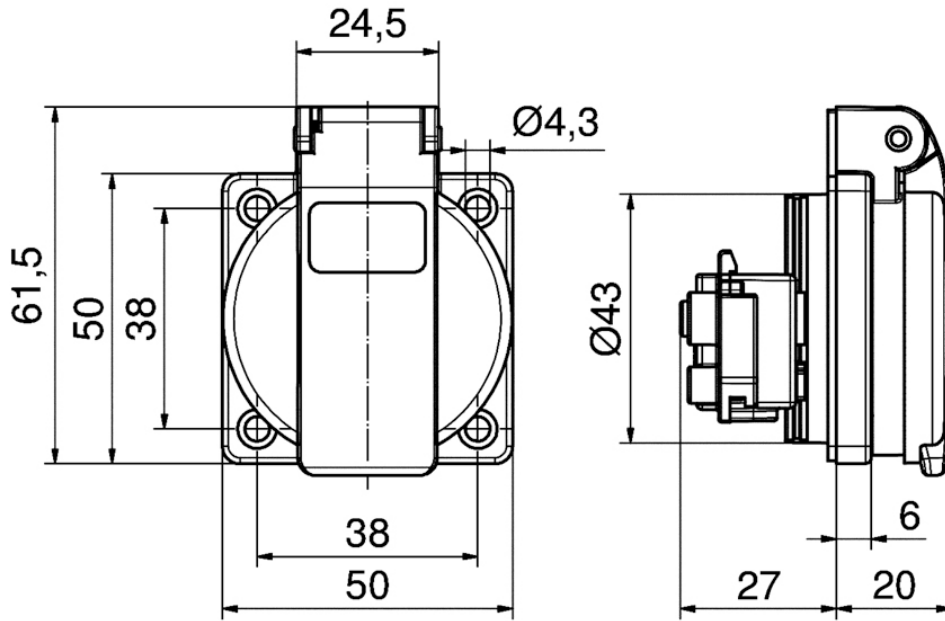
| Artikelbeschreibung | |
|---------------------|------------------------------|
| BALS-Art.-Nr | 71095 |
| EAN | 4024941209458 |
| Produktgruppe | Schutzkontakt-Anbausteckdose |
| Stromstärke | 16A |
| Polzahl | 3p |
| Polzahl | 2P+PE |
| Spannung | 250V |
| Frequenz | Wechselstrom (AC) |

| Artikelbeschreibung | |
|--------------------------------|--|
| Schutzart | IP54 |
| Kennfarbe | grau |
| Gerätefarbe | Klappdeckel grau RAL 7035, Gehäuse grau RAL 7035 |
| Anschluss technik | Kopfschraubenklemme |
| Maximaler Leiterquerschnitt | 4,0 qmm |
| Kabeleinführung | sonstige |
| Geräte-Höhe | 61.5mm |
| Geräte-Breite | 50mm |
| Geräte-Tiefe | 47.5mm |
| Flanschmaß vertikal in mm | 50mm |
| Flanschmaß horizontal in mm | 50mm |
| Bohrlochabstand vertikal in mm | 38mm |
| Bohrlochabstand horizontal in | 38mm |
| Gehäusematerial | Polyamid |
| Kontakte | Der Kontaktträger ist aus Polyamid, Die Kontakte sind Messing vernickelt |

| sonstige technische Eigenschaften | |
|--|--|
| | Der Anschluss ist rückwärtig, mit deutschem System, Zur Verwendung in ortsfesten Verteilersystemen |

| Logistikdaten | |
|----------------------|------------------|
| Einzelgewicht | 0.059 kg / Stück |

| Logistikdaten | |
|----------------|---------------|
| Verpackungsart | Tüte |
| Inhaltsmenge | 1 ST |
| EAN | 4024941209458 |
| Länge | 47.5 mm |
| Breite | 50 mm |
| Höhe | 61.5 mm |
| Gewicht | 0.06 kg |
| Volumen | 146.063 ccm |
| Verpackungsart | Karton |
| Inhaltsmenge | 20 ST |
| EAN | 4024941959117 |
| Länge | 276 mm |
| Breite | 174 mm |
| Höhe | 80 mm |
| Gewicht | 1.292 kg |
| Volumen | 2'808 ccm |



18 MB 95