

WS 170 KRET



Kurzinformation

Zentrales Lüftungsgerät mit sehr effektiver Wärmerückgewinnung über Enthalpie-Kreuz-Gegenstrom-Tauscher, EC-Motoren mit Konstant-Volumenstromregelung, Zu- und Abluft rechts, 4 x DN 125, inkl. Frostschutzheizung und Bedienteil RLS 1 WR und mobiler Ansteuerung über App, DIBT-Zulassung, 40 - 160 m³/h, 23 - 46 m³/h bei Intervallbetrieb, KNX-Anbindung möglich, 4 Steckverbinder SVR 125 oder 90° Bogen B90-125 zum Anschluss von Wickelfalzrohren notwendig (als Zubehör zu bestellen)

Einsatzbeispiele

Niedrigenergiehaus, Einfamilienhaus, Wohnraum, Büro

Artikelnummer 0095.0281

Technische Daten

| | |
|--|---|
| Ausführung | Komfortausführung rechts |
| Anzahl Lüftungsstufen | 4 |
| Fördervolumen | 40 m³/h - 160 m³/h |
| Volumenstromkonstant | ja |
| SEC average | -36,53 kWh/(m²·a) |
| Energieeffizienzklasse | A |
| Spannungsart | Wechselstrom |
| Bemessungsspannung | 230 V |
| Netzfrequenz | 50 Hz / 60 Hz |
| SPI-Wert nach DIN EN 13141-7 (A7) | 0,28 Wh/m³ |
| Leistungsaufnahme | 21 W - 80 W (Bei 100 Pa Gegendruck) |
| Leistungsaufnahme nach DIN EN 13141-7 (A7) | 36 W |
| Stand-By-Leistungsaufnahme | < 1 W |
| I _{Max} | 0,5 A (Bei aktiver Frostschutzheizung 4 A) |
| Schutzart | IP 00 |
| DIBT-Zulassung | ja |
| PHI-Zertifizierung | nein |
| Aufstellungsort | Bad / Küche / Keller / Speicher / Kniestock / Hauswirtschaftsraum / Heizungsraum / Flur |
| Systemart | zentral |
| Material Gehäuse | Stahlblech, pulverbeschichtet |
| Material Wärmetauscher | Kunststoff |
| Material Innenverkleidung | Kunststoff EPP |
| Farbe | weißaluminium, ähnlich RAL 9006 |
| Gewicht | 46 kg |
| Filterklasse | G4 / F7 |
| Anschlussdurchmesser | 125 mm |
| Anschlussdurchmesser Kondensatablauf | 3/4" Schlauchanschluss oder Ablaufrohr Ø 28 mm |
| Breite | 595 mm |

WS 170 KRET

| | |
|--|---|
| Höhe | 820 mm |
| Tiefe | 375 mm |
| Fördermitteltemperatur bei I _{Max} | -20 °C bis 60 °C |
| Umgebungstemperatur | 10 °C bis 40 °C |
| Max. Wärmebereitstellungsgrad nach DIN EN 13141-7 (A7) | 90 % |
| Wärmetauscherbauart | Enthalpie-Kreuz-Gegenstrom |
| Feuchteverhältnis bei Enthalpie-Wärmetauscher nach DIN EN 13141-7 (A2) | 80 % |
| Leistung Vorheizregister | 0,74 kW |
| Bypass | nein |
| Vorheizregister | integriert |
| Enthalpie-Wärmetauscher | ja |
| Frostschutzschaltung | ja |
| Sommerschaltung | Abluft / Zuluft |
| Filterüberwachung | zeitgesteuert |
| Feuchteregelung | integriert |
| CO ₂ -Regelung (optional) | SKD |
| Luftqualitätsregelung (optional) | EAQ 10/3 |
| KNX-Anbindung (optional) | K-SM |
| MODBUS-Schnittstelle | integriert |
| Bedienteil im Lieferumfang | RLS 1 WR, App |
| Bedienteil (optional) | RLS T1 WS |
| Funk Ein-/Ausschaltung (optional) | XE 1, XS 1 |
| Funkintegration EnOcean (optional) | E-SM |
| Mobile Ansteuerung | ja |
| Schalldruckpegel Gehäuseabstrahlung | 32 dB(A) / 34 dB(A) / 35 dB(A) (Abstand 1 m, Schallabsorption 10 m ²) |
| Verpackungseinheit | 1 Stück |
| Sortiment | K |
| GTIN (EAN) | 4012799952817 |

Schalleistungspegel im Oktavspektrum

| | 63 Hz | 125 Hz | 250 Hz | 500 Hz | 1 kHz | 2 kHz | 4 kHz | 8 kHz | Gesamt |
|---|-------|--------|--------|--------|-------|-------|-------|-------|--------|
| L_{WA2}, Stufe 1 (dB(A)) | 23 | 29 | 28 | 28 | 26 | 20 | 14 | 4 | 34 |
| L_{WA5}, Stufe 1 (dB(A)) | 25 | 36 | 34 | 34 | 38 | 30 | 18 | 5 | 43 |
| L_{WA6}, Stufe 1 (dB(A)) | 25 | 36 | 37 | 35 | 42 | 32 | 20 | 6 | 45 |
| L_{WA2}, Stufe 2 (dB(A)) | 27 | 28 | 29 | 29 | 28 | 21 | 15 | 3 | 36 |
| L_{WA5}, Stufe 2 (dB(A)) | 26 | 36 | 36 | 36 | 41 | 32 | 19 | 4 | 44 |

WS 170 KRET

| | 63 Hz | 125 Hz | 250 Hz | 500 Hz | 1 kHz | 2 kHz | 4 kHz | 8 kHz | Gesamt |
|---|-------|--------|--------|--------|-------|-------|-------|-------|--------|
| L_{WA6}, Stufe 2 (dB(A)) | 26 | 37 | 39 | 37 | 44 | 35 | 23 | 8 | 46 |
| L_{WA2}, Stufe 3 (dB(A)) | 22 | 29 | 32 | 31 | 30 | 23 | 17 | 4 | 37 |
| L_{WA5}, Stufe 3 (dB(A)) | 18 | 35 | 37 | 37 | 44 | 37 | 22 | 8 | 46 |
| L_{WA6}, Stufe 3 (dB(A)) | 23 | 36 | 40 | 39 | 47 | 40 | 25 | 11 | 49 |

L_{WA2} = Gehäuse-Schalleistungspegel in dB

L_{WA5} = Freiansaug-Schalleistungspegel in dB

L_{WA6} = Freiausblas-Schalleistungspegel in dB

L_{WA5}, L_{WA6} = an die freie Umgebung abgegebene Schalleistung. Gemessen in nachfolgendem Betriebspunkt an den raumzugewandten Stutzen. L_{WA5} Abluftstutzen, L_{WA6} Zuluftstutzen.

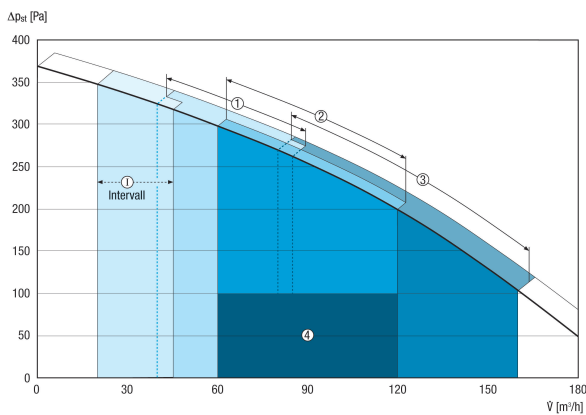
Betriebspunkt Stufe 1: Fördervolumen 70 m³/h und externem Druck 100 Pa

Betriebspunkt Stufe 2: Fördervolumen 100 m³/h und externem Druck 100 Pa

Betriebspunkt Stufe 3: Fördervolumen 130 m³/h und externem Druck 100 Pa

Nach DIN 45635, Teil 38, April 1986.

Kennlinie



I - Intervall- / Urlaubsbetrieb zum Feuchteschutz

① Reduzierte Lüftung

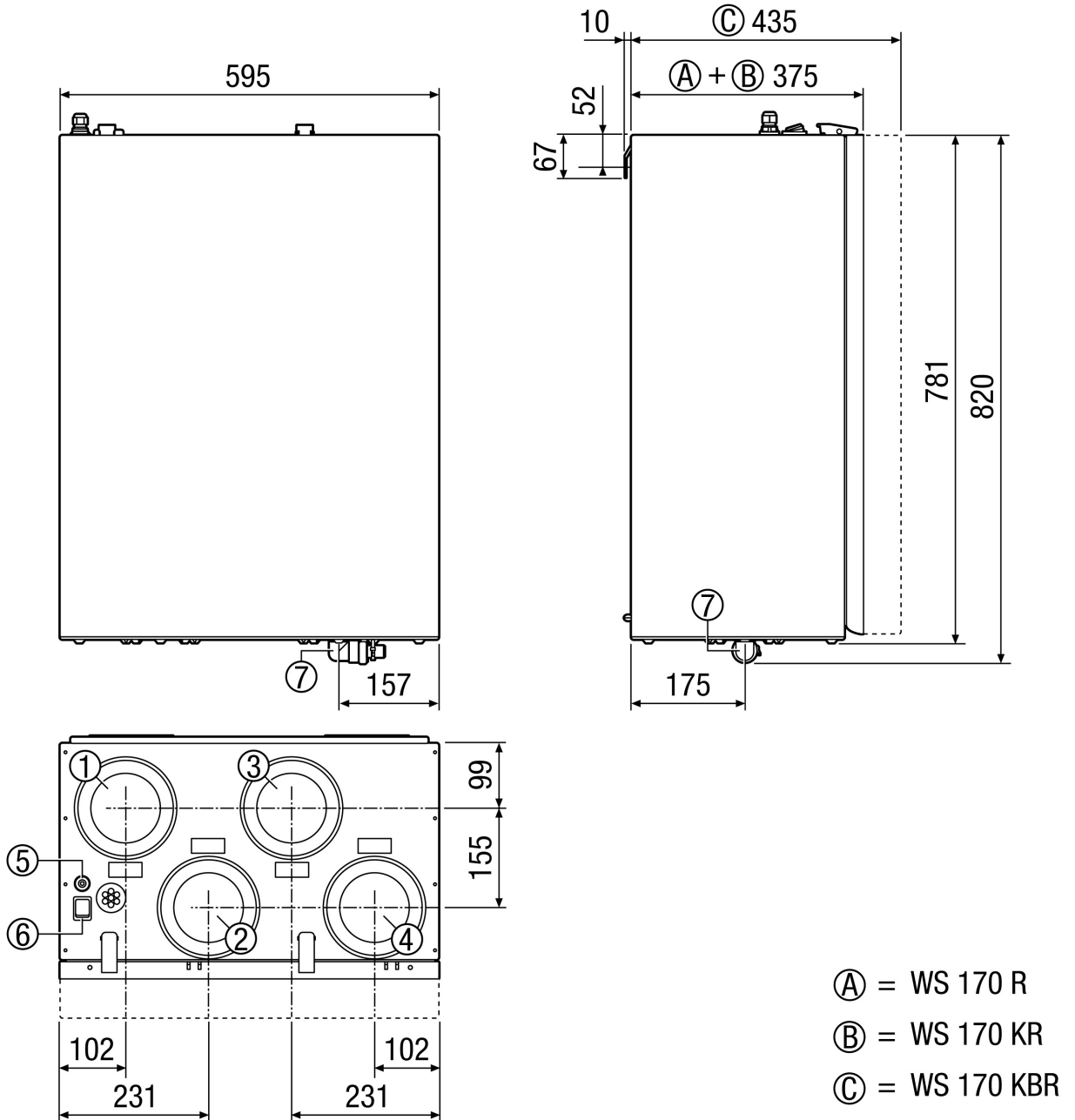
② Nennlüftung

③ Intensiv / Partybetrieb

④ Empfohlener Auslegungsbereich

WS 170 KRET

Maßzeichnung [mm]



- ① Fortluft DN 125
- ② Außenluft DN 125
- ③ Abluft DN 125
- ④ Zuluft DN 125
- ⑤ Kabelverschraubung
- ⑥ Hauptschalter
- ⑦ Kondensatanschluss