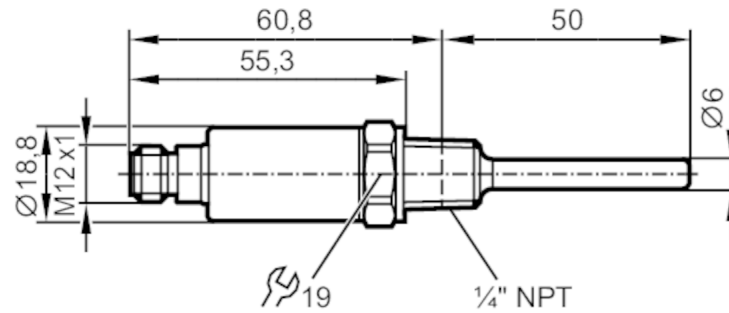


# TA3317



## Temperaturtransmitter

TA-050CLEN14-A-ZVG/US



### Produktmerkmale

Anzahl der Ein- und Ausgänge	Anzahl der analogen Ausgänge: 1	
Messbereich	0...100 °C	32...212 °F
Prozessanschluss	Gewindeanschluss 1/4" NPT	
Einbaulänge EL [mm]	50	

### Einsatzbereich

Besondere Eigenschaft	Vergoldete Kontakte	
Messelement	1 x Pt 1000; (nach DIN EN 60751, Klasse A)	
Medien	Flüssige und gasförmige Medien	
Druckfestigkeit [bar]	400	

### Elektrische Daten

Betriebsspannung [V]	10...30 DC; ("supply class 2" gemäß cULus)	
Stromaufnahme [mA]	< 30	
Schutzklasse	III	
Verpolungsschutz	ja	

### Ein-/Ausgänge

Anzahl der Ein- und Ausgänge	Anzahl der analogen Ausgänge: 1	
------------------------------	---------------------------------	--

### Ausgänge

Gesamtzahl Ausgänge	1	
Ausgangssignal	Analogsignal	
Anzahl der analogen Ausgänge	1	
Analogausgang Strom [mA]	4...20	
Max. Bürde [Ω]	(U <sub>b</sub> - 8,5 V) / 21,5 mA; 24 V: 720 Ω	
Kurzschlusschutz	ja	
Überlastfest	ja	

### Mess-/Einstellbereich

Messbereich	0...100 °C	32...212 °F
-------------	------------	-------------

### Auflösung

Auflösung Analogausgang [K]	0,04	
-----------------------------	------	--

# TA3317



## Temperaturtransmitter

TA-050CLEN14-A-ZVG/US

Genauigkeit / Abweichungen	
Genauigkeit Analogausgang [K]	$\pm 0,3 + (\pm 0,1 \% \text{ MS})$
Temperaturkoeffizient [% der Spanne / 10 K]	0,1; (Bei Abweichung von der Referenzbedingung $25 \pm 5 \text{ }^\circ\text{C}$ )
Reaktionszeiten	
Ansprechdynamik T05 / T09 [s]	1 / 3; (nach DIN EN 60751)
Umgebungsbedingungen	
Umgebungstemperatur [°C]	-40...100
Lagertemperatur [°C]	-40...100
Schutzart	IP 68; IP 69K
Zulassungen / Prüfungen	
EMV	DIN EN 61000-6-2 DIN EN 61000-6-3
Schockfestigkeit	DIN EN 60068-2-27 50 g (11 ms)
Vibrationsfestigkeit	DIN EN 60068-2-6 20 g (10...2000 Hz)
MTTF [Jahre]	1092
UL-Zulassung	Zulassungsnummer UL K005
Mechanische Daten	
Gewicht [g]	97,5
Abmessungen [mm]	$\varnothing 18,8$
Werkstoffe	1.4404 (Edelstahl / 316L); PEI; FKM
Werkstoffe in Kontakt mit dem Medium	1.4404 (Edelstahl / 316L)
Prozessanschluss	Gewindeanschluss 1/4" NPT
Stabdurchmesser [mm]	6
Einbaulänge EL [mm]	50
Bemerkungen	
Bemerkungen	Die Werte für Genauigkeit gelten für bewegtes Wasser. In Bezug auf UL: Für den Einsatz in einem Niederspannungsstromkreis mit Überstromschutz gemäß UL873 Tab.28.1 oder $I_{\text{max}} = 100/U_{\text{b}}$ ( $U_{\text{b}}$ = Spannung des Stromkreises)
Verpackungseinheit	1 Stück

## Elektrischer Anschluss

Steckverbindung: 1 x M12; Kontakte: vergoldet



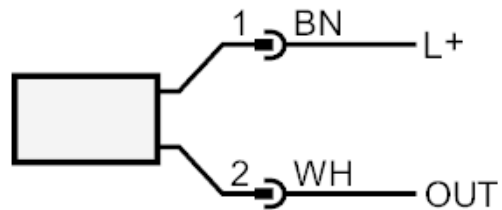
# TA3317



## Temperaturtransmitter

TA-050CLEN14-A-ZVG/US

### Anschluss



OUT: Analogausgang  
Farbkennzeichnung nach DIN EN 60947-5-2