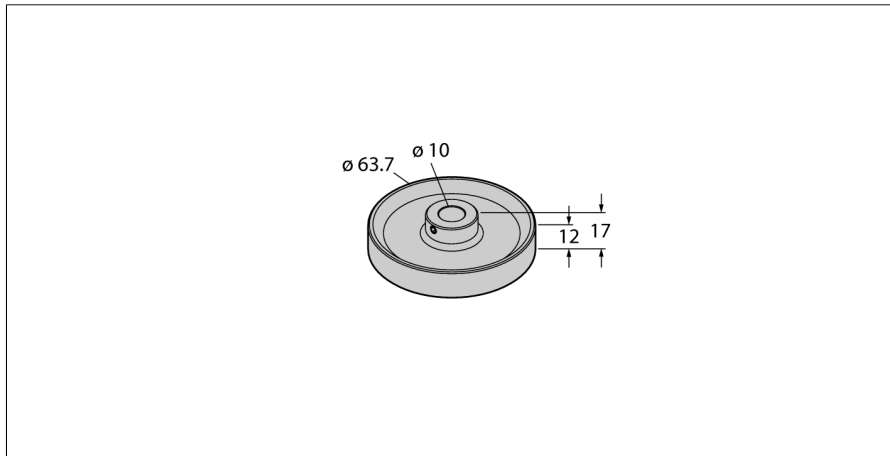


Funktionszubehör für Vollwellendrehgeber RMW-2



- Messrad für Drehgeber
- Zur Längenmessung
- Umfang 0,2m
- D = 10mm
- Material: Aluminium, Kreuzrändel

Typenbezeichnung	RMW-2
Ident-Nr.	1544644
Umgebungstemperatur	-30...+80 °C
Gehäusewerkstoff	Aluminium
Menge in der Verpackung	1