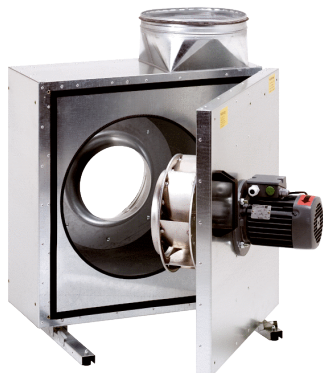


EKR 35-2



Kurzinformation

Schallgedämmte Abluftbox, DN 355, Wechselstrom

Einsatzbeispiele

Dunstabzugshaube, Großküche, Arbeitsplatzabsaugung, Maschinenabsaugung

Artikelnummer

0080.0885

Technische Daten

Fördervolumen	5.800 m ³ /h
Fördervolumen _{Nenn}	2.877 m ³ /h (im opt. Wirkungsgrad)
Druck p _{fs, Nenn}	493 Pa (im opt. Wirkungsgrad)
Drehzahl n _{Nenn}	1.359 1/min (im opt. Wirkungsgrad)
Drehzahl	1.450 1/min
Drehzahlsteuerbar	✓
Spannungsart	Wechselstrom
Bemessungsspannung	230 V
Netzfrequenz	50 Hz
Nennleistung	850 W (im opt. Wirkungsgrad)
I _{Nenn}	3,8 A (im opt. Wirkungsgrad)
I _{Max}	4,7 A
Schutzart	IP X4
Wärmeklasse	F
Netzzuleitung	5 / 1,5 mm ²
Einbaulage	senkrecht / waagrecht
Material Gehäuse	Stahlblech, verzinkt
Gewicht	70 kg
Ventilator ausschwenkbar	✓
Nennweite	355 mm
Breite	832 mm
Höhe	916 mm
Tiefe	611 mm
Fördermitteltemperatur bei I _{Max}	-20 °C bis 120 °C
Umgebungstemperatur	60 °C
Verpackungseinheit	1 Stück
Sortiment	C
GTIN (EAN)	4012799808855

EKR 35-2

Technische Daten nach ErP im Best Efficiency Point (BEP)

Gesamteffizienz η	48,5 %
Messkategorie	A
Effizienzklasse	statisch
Effizienzgrad N	61
VSD erforderlich	nein
Herstellungsjahr	siehe Typenschild
Herstellernamen / Amtliche Registriernummer / Niederlassungsort des Herstellers	Maico Elektroapparate-Fabrik GmbH / Registergericht Freiburg, HRB 601233 / Villingen-Schwenningen
Art.-Nr.	0080.0885
P_{BEP} / Fördervolumen n_{BEP} / $P_{fs, BEP}$	0,769 kW / 2.877 m ³ /h / 493 Pa
n_{BEP}	1.359 1/min
spezifisches Verhältnis	≈ 1
Informationen zur Zerlegung und Entsorgung	siehe Montageanleitung
Informationen zu Einbau, Betrieb und Instandhaltung	siehe Montageanleitung
Verwendete Gegenstände bei der Effizienz-Messung, die nicht durch die Messkategorie beschrieben sind	-
I_{BEP}	3,4 A
Schalleistungspegel L_{WA5}	75 dB(A)

Schalleistungspegel im Oktavspektrum

	63 Hz	125 Hz	250 Hz	500 Hz	1 kHz	2 kHz	4 kHz	8 kHz	Gesamt
$L_{WA2, S1}$ (dB(A))	38	43	44	33	37	36	28	25	48
$L_{WA2, S2}$ (dB(A))	44	54	52	43	41	43	36	35	57
$L_{WA2, S3}$ (dB(A))	47	64	59	49	47	47	42	32	65
$L_{WA2, S4}$ (dB(A))	50	64	63	52	51	52	46	37	67
$L_{WA2, S5}$ (dB(A))	53	67	67	56	56	55	49	40	71
$L_{WA5, S1}$ (dB(A))	34	44	52	49	55	54	42	29	59
$L_{WA5, S2}$ (dB(A))	43	55	58	59	57	59	61	43	66
$L_{WA5, S3}$ (dB(A))	43	64	65	66	64	64	64	54	72
$L_{WA5, S4}$ (dB(A))	46	66	70	71	69	67	67	60	77
$L_{WA5, S5}$ (dB(A))	47	72	75	75	74	71	70	65	81

EKR 35-2

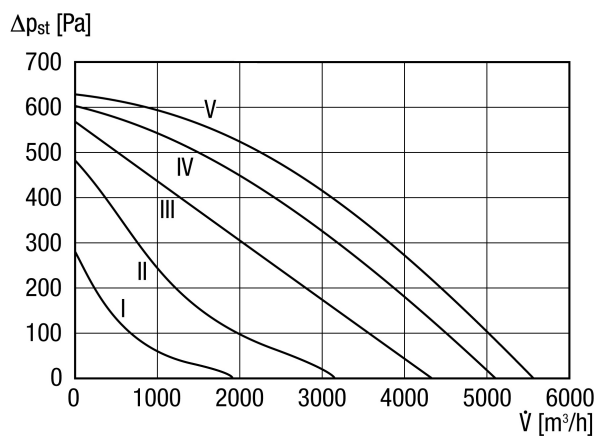
	63 Hz	125 Hz	250 Hz	500 Hz	1 kHz	2 kHz	4 kHz	8 kHz	Gesamt
L_{WA6, S1} (dB(A))	35	44	49	47	54	55	41	29	59
L_{WA6, S2} (dB(A))	43	55	59	57	60	61	57	42	66
L_{WA6, S3} (dB(A))	46	61	68	65	67	67	65	56	74
L_{WA6, S4} (dB(A))	48	66	70	69	70	70	67	61	77
L_{WA6, S5} (dB(A))	50	69	74	73	74	73	71	65	81

L_{WA2} = Gehäuse-Schalleistungspegel in dB

L_{WA5} = Freiansaug-Schalleistungspegel in dB

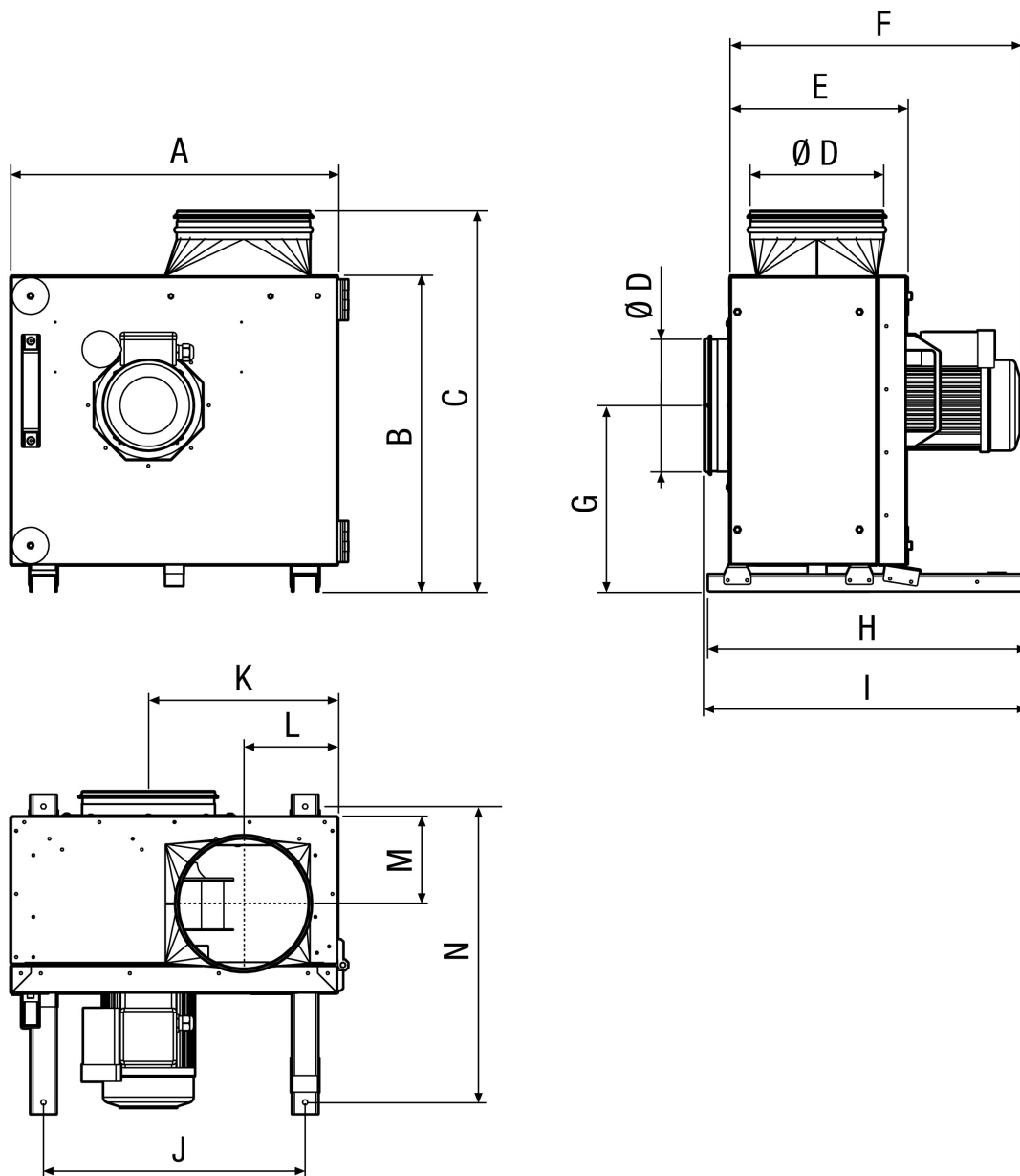
L_{WA6} = Freiausblas-Schalleistungspegel in dB

Kennlinie



EKR 35-2

Maßzeichnung [mm]



A	B	C	D	E	F	G	H	I	J	K	L
832	789	916	354	365	637	448	590	611	734	477	220