

Produktdatenblatt

Art. Nr. U2.232.1204.3

Konfektionierte Leitung GST18i3K1-S 15 X12GR01

GST18i3 Anschlussleitung Stecker - freies Ende, Länge
 12 m, 3-polig, Kodierung USV 250 V, 16 A, Kodierfarbe
 kieselgrau, Zugentlastungsfarbe schwarz, Leitungsfarbe schwarz,
 Leiterquerschnitt 1,5 mm², Kabeltyp H05VV-F, Brandklasse: Eca

Art. Nr.	U2.232.1204.3
EAN	4015573882935
Bestelleinheit	1 Stück

Zulassungen

Technische Daten
Allgemein

Bemessungsstrom	16 A
Bemessungsspannung	250 V
Bemessungsstoßspannung	4 kV
Verschmutzungsgrad	2
Mechanische Codierung Code	Code 2
Verriegelbar	selbstverriegelnd (mit Werkzeug lösbar)
Codierfarbe / Kontakteinsatz	kieselgrau
Polkennzeichnung	L, N, PE
Gehäusefarbe mit Zugentlastung	kieselgrau

Ausführung

Leiter-Nennquerschnitt	1,5 mm ²
Schutzart (IP)	IP20
Abisolierlänge	9 mm
Abmantellänge	37 mm
Leiterendenbehandlung	ultraschallverdichtete Aderenden
Typ der Leitung	H05VV-F
Farbe der Leitung	schwarz
Kabeldurchmesser max.	8,3 mm
Leitungsart	Stecker - freies Ende
Art der konfektionierte Leitung	Anschlussleitung
Ausführung Seite 1	freies Leitungsende
Ausführung Seite 2	GST18i3 Stecker

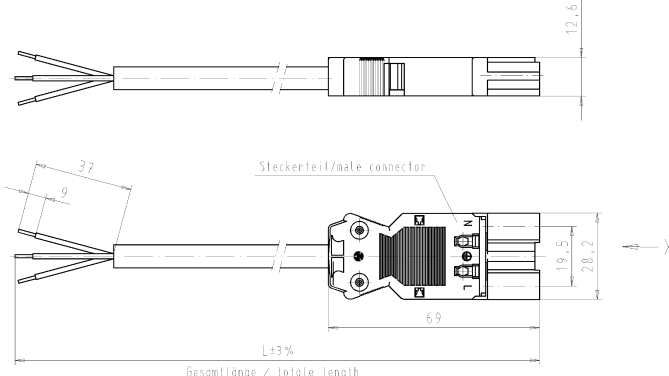
Werkstoff

Oberflächenbehandlung	verzinkt
Halogenfrei	nein
Leitung Dauertemperaturbeständigkeit	70 °C
Isolierteil Dauertemperaturbeständigkeit	100 °C
Brandlast	0 kWh

Abmessungen

Gesamtlänge	12 m
-------------	------

Technische Zeichnung



Kabel/cable H05VV-F3G1,5
Farbe/colour: siehe Tabelle/see table

.F	Farbe colour	Codierung Stacker male	Kabelfarbe cable colour
.1	schwarz black	L R E N 	schwarz black
.2	weiß white	L R E N 	weiß white
.3	grau grey	L R E N 	schwarz black
.5	rot red	L R E N 	schwarz black

Teile-Nr. part-no.	L	Beispiel (Farbe: schwarz) example (colour: black)	Typ type
92.232.XX04.F	XX in dm-Schritten	92.232.1004.1 = 10dm/L = 1000mm	GST1813K1-S 15 10SW
U2.232.XX04.F	XX in m-Schritten	U2.232.1204.1 = 12 m/L = 12000mm	GST1813K1-S 15 X12SW

Typ/type: GST1813K1-S 15 ..

SW = schwarz/black
WS = weiß/white
GR01 = grau/grey
RT03 = rot/red

Eintragung nach DIN 7152/Informations system acc. to DIN 7107. This DIN standard describes the envelope principle. According to the envelope principle the deviat. of form and geometrical are limited by the size tolerances. Duplex 25: Schaltkreise- und Leiterplatten nach DIN EN 6090-1 ist standardisiert. Conformity with Wieland document 06-T04-25/13 (list of prohibited / disallowed features) subjected to be observed.

Präferenz nach General tolerance: (M) - Drahtung, keine manuelle Auflockerung; (S) - Drahtung, in manuellen Auflockerung; (L) - Drahtung, First Use; (N) - Drahtung, First Use.

Material	2006	Tag/Date	Name	Zeichnung Nr./Drawing No.	Index
Material	04.05.	Schmitt, P.		92.232.0204.1 01K	a

Wieland logo: **wieland**
Elektrische Verbindungen

INSTALL COUPLER KONFEKT LEITUNG
Stecker/male - freies Ende/free end 1,5mm
Cr-impastührung/crimpression K1 230V

Änderung/Revision: a 20.01.2006 / 1. Aufl. (01/17 2007) / 2007

Weitere Daten siehe Katalog
further data see catalog

92.232.0204.1 01K a
92.232.0204.1 01K a
92.232.0204.1 01K a